



Fluxa AG LED 8 284 1.. 050
 Flächenstrahler für Wand- 8 285 1.. 040
 und Mastbefestigung 8 286 1.. 040
 Area floodlight for wall- 8 287 1.. 050
 or pole mounting
 pour fixation murale ou
 sur mât

Schutzart - Protection IP 67 $t_a 25^\circ\text{C}$
 Schutzklasse - Safety Class - Classe I



**MONTAGE
 ANLEITUNG**
**MOUNTING
 INSTRUCTIONS**



INSTRUCTION DE MONTAGE

WILLY MEYER & SOHN GMBH & CO.KG
 LICHTTECHNISCHE SPEZIALFABRIK
 Stemmessiepener Weg 5 • D-58675 Hemer

Scheinwerfer mit Hochleistungs - LED.

Floodlight with high performance LED.

Projecteur pour LED haute performance.

MONTAGEHINWEISE

Anschluß der Leuchte nach VDE 0100.
 Flächenstrahler für ungeschützte Anlagen.
 Leuchte ist geeignet für Montage auf normal
 entflammablen Baustoffen.
 Vor dem Öffnen der Leuchte Netzspannung
 trennen.
 Zur Montage der Fluxa mit der Wand- und
 Mastbefestigung zuerst die Wandplatte mit
 vier Schrauben (Durchmesser 8 mm) an der
 Wand bzw. dem Mastknoten befestigen.
 Rahmen-Befestigungsschrauben lösen.
 Rahmen mit Glas anheben und vom
 Gehäuse schwenken.

Bei Wandmontage die Zuleitung
 durch die PG-Verschraubung in die Leuchte
 einführen und diese in die Wandplatte
 einhängen. Die beiden seitlichen
 selbstsichernden M8 Zylinderschrauben fest
 (20 Nm) bis zum Anschlag einschrauben.
 Sie bilden den Drehpunkt des Gelenks und
 sichern die Leuchte.
 Leitung 9 cm abmanteln und beiliegende
 Silikonschläuche über die Einzeladern ziehen.
ACHTUNG ! Mantelleitung darf maximal
 2 cm in das Leuchtengehäuse ragen.
 Elektrischen Anschluß vornehmen.
 Kabelverschraubung festdrehen.
 Rahmen mit Glas auf Gehäuse schwenken
 und dicht verschrauben.

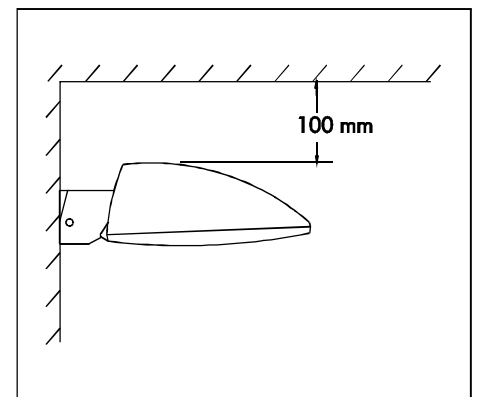
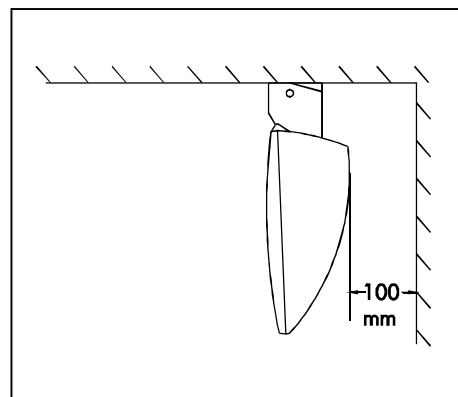
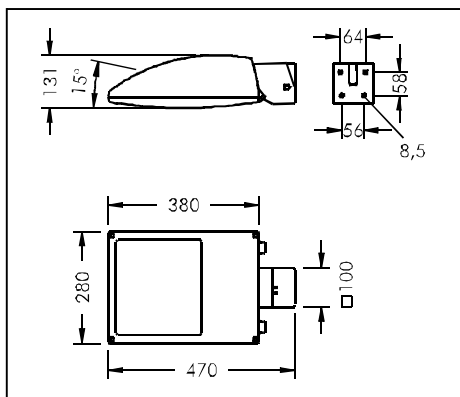
MOUNTING INSTRUCTIONS

Connect the light fitting in compliance with
 prevailing regulations in your country.
 Luminaire for non-protected outdoor
 installation.
 Light fitting is suitable for mounting
 on normal inflammable surfaces.
 Disconnect power supply before opening
 light fitting.
 To wall or pole mount the Fluxa luminaire,
 first fix the wall plate to the wall or to the
 pole top fixing device using 4 screws
 (diameter 8 mm).
 Loosen screws in front frame. Lift frame and
 glass and swing away from casing.

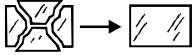
In the case of wall mounting, insert the cable
 through the cable gland into the luminaire
 and hang the luminaire onto the wall plate.
 Tighten the two self-locking cheese-head
 (pan-head) screws with 20 Nm.
 They form the hinge for the joint and hold
 the luminaire in place.
 Strip the sheathing off the last 9 cm of cable
 and slide the enclosed silicone sleeves over
 the ends of the individual wires.
ATTENTION ! Do not insert more than 2 cm
 of sheathed cable into luminaire housing.
 Connect the wiring. Screw cable gland tight.
 Swing front frame and glass back onto
 casing and screw down evenly.

INSTRUCTION DE MONTAGE

Effectuer les branchements du projecteur
 conformément aux normes en vigueur dans
 votre pays.
 Le projecteur est prévu pour des installations
 en extérieur non protégées.
 Le projecteur convient au montage sur des
 matériaux de construction normalement
 inflammables.
 Avant d'ouvrir le projecteur, le déconnecter
 du réseau.
 Pour monter le Fluxa sur un mur ou sur un
 mât, il faut d'abord fixer la plaque murale à
 l'aide des 4 vis (\varnothing 8 mm) sur le mur ou sur la
 fixation universelle pour mât. Dévisser les vis
 de fixation du cadre. Soulever le cadre et le
 verre et le faire basculer.
 Pour une fixation murale, faire entrer le câble
 d'alimentation par le presse étoupe dans
 l'appareil et le fixer sur la plaque murale.
 Visser fermement (20 Nm) les 2 vis M8
 situées sur les côtés.
 Elles assurent la bonne tenue de l'appareil.
 Enlever l'enveloppe isolante sur 9 cm et
 glisser les enveloppes de silicone jointes sur
 chacun des câbles.
 Attention.. le câble avec l'enveloppe isolante
 ne doit dépasser que de 2 cm maximum
 dans le boîtier du projecteur.
 Puis procéder au branchement électrique.
 Visser solidement la vis de câble.
 Rabattre le cadre et le verre sur le corps du
 projecteur et visser fermement.



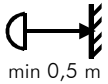
Bei Mastmontage elektrischen Anschluß in der Leuchte vornehmen, Zuleitungskabel durch die Mastbohrung führen und Leuchte in die Wandplatte einhängen.
 Durch Einsetzen und Kontern der Sechskantschraube in die dafür vorgesehene T-Nut erhält man die stufenlose Verstellmöglichkeit bis 15° über das Schraubengewinde.
 Durch Lösen, Verstellen und Kontern der beiden auf der Stellschraube befindlichen Muttern wird das Schwenken der Leuchte ermöglicht.
 Die untere Öffnung des Gelenkes mit der aufsteckbaren Abdeckung verschließen. Das Glas ist ein Einscheiben-Sicherheits-Hartglas.



Die Leuchte darf nur mit ihren vollständigen Schutzabdeckungen betrieben werden.

Leuchte	Gewicht	Windangriffsfläche
Alle Typen	6,2 kg	0,1 m ²

In Strahlrichtung den Mindestabstand zu angestrahlten Flächen einhalten !



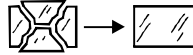
Max. Anzahl Leuchten an einem Sicherungsautomat 16A Type B
 8 284 ... : 14 Stück
 8 285 ..., 8 286 ... : 19 Stück
 8 287 ... : 7 Stück



Die in dieser Leuchte eingebaute Lichtquelle darf nur durch den Hersteller oder seinen Kundendienst oder eine ähnlich qualifizierte Person ersetzt werden.

Die Leuchten werden empfohlen für eine Lichtpunkthöhe/max. Montagehöhe von 4 - 8 m.

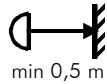
In the case of pole top mounting, make the electrical connection inside the luminaire, thread the cable through the hole in the pole and hang the luminaire onto the wall plate.
 The adjustability through 15° is obtained by inserting the head of the hexagon bolt into the fixing slot.
 The angle of tilt of the luminaire can be changed by unscrewing and adjusting one of the nuts on the hexagon bolt and locking it in place using the second nut.
 Close the opening on the underside of the joint by means of the clip-on cover.
 The glass is tempered safety glass.



The light fitting may be operated only if all protective covers in place.

Type	Weight	Projected area
All types	6,2 kg	0,1 m ²

Ensure that the minimum spacing between luminaire and illuminated surface is observed.



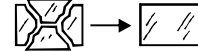
Max. Number of fittings per circuit breaker 16A Type B
 8 284 ... : 14 piece
 8 285 ..., 8 286 ... : 19 piece
 8 287 ... : 7 piece



The light source contained in this luminaire shall only be replaced by the manufacturer or his service agent or a similar qualified person.

The recommended installation height for these luminaires is 4 - 8 m.

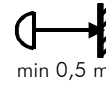
Pour une fixation sur mât, insérer le câble dans l'appareil, passer le câble à travers le trou de la fixation pour mât et fixer l'appareil sur le support mural.
 Une molette permet un réglage de 0-15° on peut modifier l'angle du luminaire en réglant et ajustant les vis.
 Remettre le couvercle sur la partie inférieure de la base articulée.
 Le verre est un verre sécurit.



Le projecteur ne doit être utilisé qu'une fois toutes les protections montées.

Article	poids	surface exposée au vent
Tous les types	6,2 kg	0,1 m ²

Attention, respecter la distance minimum nécessaire entre le projecteur et la surface à éclairer.



Nombre maximal d'appareils pour un coupe circuit 16A type B
 8 284 ... : 14 pièce
 8 285 ..., 8 286 ... : 19 pièce
 8 287 ... : 7 pièce



La source lumineuse montée dans l'appareil doit être changée uniquement par le fabricant ou un service après vente ou une personne dûment qualifiée.

Les appareils sont recommandés pour des hauteurs de feu maximales de 4 - 8 mètres.

