



Ecoline - LED 8 792 9.5/6
 Anbauleuchte 8 792 0.5/6
 luminaire 8 792 1.5/6
 8 792 2.5/6

Schutzart - Protection IP 65
 Schutzklasse - Safety Class I - Classe I



MONTAGE
 ANLEITUNG
 Mounting
 instructions
 NOTICE DE
 MONTAGE



WILLY MEYER & SOHN GMBH & CO.KG
 LICHTTECHNISCHE SPEZIALFABRIK
 Stemmessiepenener Weg 5 • D-58675 Hemer

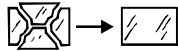
LED - Anbauleuchte

MONTAGEHINWEISE

Anschluß der Leuchte nach VDE 0100.
 Anbauleuchte für ungeschützte Anlagen.
 Befestigungswinkel auf dem Montagegrund befestigen.

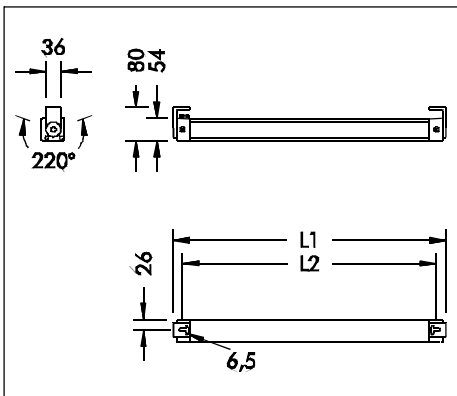
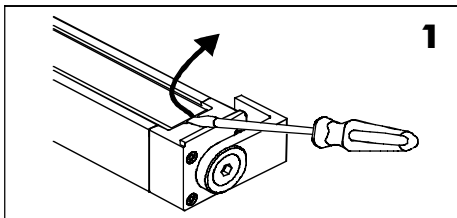
Leuchte ist geeignet für die Montage auf normal entflammenden Baustoffen.
 Vor dem Öffnen der Leuchte Netzspannung trennen !

Beide Klemmstücke abschrauben.
 Polycarbonatabdeckung heraushebeln (Skizze **1**). Montageblech durch Lösen der Rastfedern herausnehmen. Zuleitung durch Kabelverschraubung führen (unbedingt dem Kabel angepassten Dichtungseinsatz der Verschraubung auswählen, Dichtung muss eng am Kabel anliegen!), elektrischen Anschluss vornehmen. Montageblech einsetzen. Darauf achten, dass keine Adern beschädigt werden. Polycarbonatabdeckung längsseitig in die Dichtungsnut einlegen und auf der gegenüberliegenden Seite in die Nut einrasten. Klemmstücke aufschrauben und mit 4,5 Nm anziehen.



Die Leuchte darf nur mit ihren vollständigen Schutzabdeckungen betrieben werden.

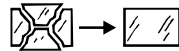
Leuchte	Gewicht	Windangriffsfläche
8 792 9.6	1,7 kg	0,1 m ²
8 792 0.6	2,3 kg	0,1 m ²
8 792 1.6	3,1 kg	0,1 m ²
8 792 2.6	3,6 kg	0,1 m ²



LED - luminaire

MOUNTING INSTRUCTIONS

Connection of light fitting in compliance with prevailing regulations in your country. Luminaire for non-protected outdoor installation. Fix the bracket to the surface on which the luminaire is to be mounted. Luminaire is suitable for mounting on normal inflammable surfaces. Disconnect from power supply before opening luminaire. Unscrew and remove the two clamping plates. Prize out the polycarbonate cover (sketch **1**). Remove the gear tray by bending the catch springs. Insert cable through cable gland (choose the correct gasket for the cable being used). The gasket must fit tightly around the cable!, make electrical connection. Insert gear tray. Put the polycarbonate cover into the gasket groove lengthwise and snap it into the groove on the opposite side. Tighten the two clamping plates them with 4,5 Nm.



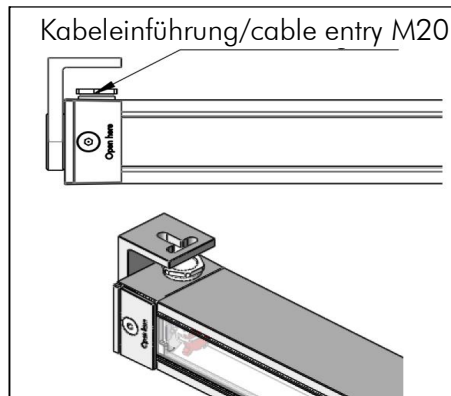
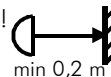
Luminaire may only be operated when all protective covers are in place.

Référence	Poids	Prise au vent
Type	Weight	projected area
8 792 9.6	1,7 kg	0,1 m ²
8 792 0.6	2,3 kg	0,1 m ²
8 792 1.6	3,1 kg	0,1 m ²
8 792 2.6	3,6 kg	0,1 m ²

Ensure that the minimum spacing between luminaire and illuminated surface is observed.

Bien respecter la distance minimum d'éloignement par rapport aux surfaces éclairées.

In Strahlrichtung den Mindestabstand zu angestrahlten Flächen einhalten !



LUMINAIRE LED

NOTICE DE MONTAGE

Le raccordement du projecteur doit être réalisé selon les normes en vigueur dans le pays d'installation.
 Le projecteur est prévu pour des installations en extérieur non protégées.

Il convient au montage sur des matériaux normalement inflammables.

Installer solidement les pattes de fixation sur le support portant le projecteur en respectant l'écartement requis soit la longueur du luminaire hors fixations. Avant d'ouvrir le projecteur, veuillez à le déconnecter du réseau. Afin d'ouvrir le projecteur, dévisser les deux pattes d'extrémité.

Retirer la vasque en polycarbonate en faisant lever avec un tournevis (dessin **1**).

Retirer la platine en débloquent les ressorts de verrouillage en extrémité.

Faire passer le câble dans le presse étoupe (utiliser le joint correspondant au câble installé. Le joint doit être ajusté au plus juste autour du câble). Connecter le câble d'alimentation au bornier d'entrée.

Le câble d'alimentation doit être impérativement un câble multibrins.

En cas de câblage en câble rigide, l'étanchéité ne saurait être efficace et toute garantie serait de fait non applicable.

Insérer la platine en la bloquant correctement à l'aide des ressorts en extrémité. Bien faire attention à ce qu'aucun fil électrique ne soit endommagé ou ne vienne être coincé entre la platine et le corps de l'appareil.

Positionner la vasque en polycarbonate dans le sens de la longueur dans les rainures du joint et encliqueter en appuyant sur le côté opposé. Veuillez à ce que le côté dépoli soit côté façade.

Visser les deux pattes d'extrémité et serrer à 4,5 Nm.

L'appareil ne doit être utilisé qu'avec toutes les protections usuelles et normatives.

LED -puissance	Longueur totale en mm	Distance de fixation L2 mm
LED-Leistung in Watt / Wattage	Gesamtlänge L1 in mm/ overall length	Befestigungsabstand L2 in mm/ distance between fixing point
3 x 2,5 W (7,5 W)	362	315
6 x 2,5 W (15 W)	662	615
9 x 2,5 W (22,5 W)	962	915
12 x 2,5 W (30 W)	1262	1215