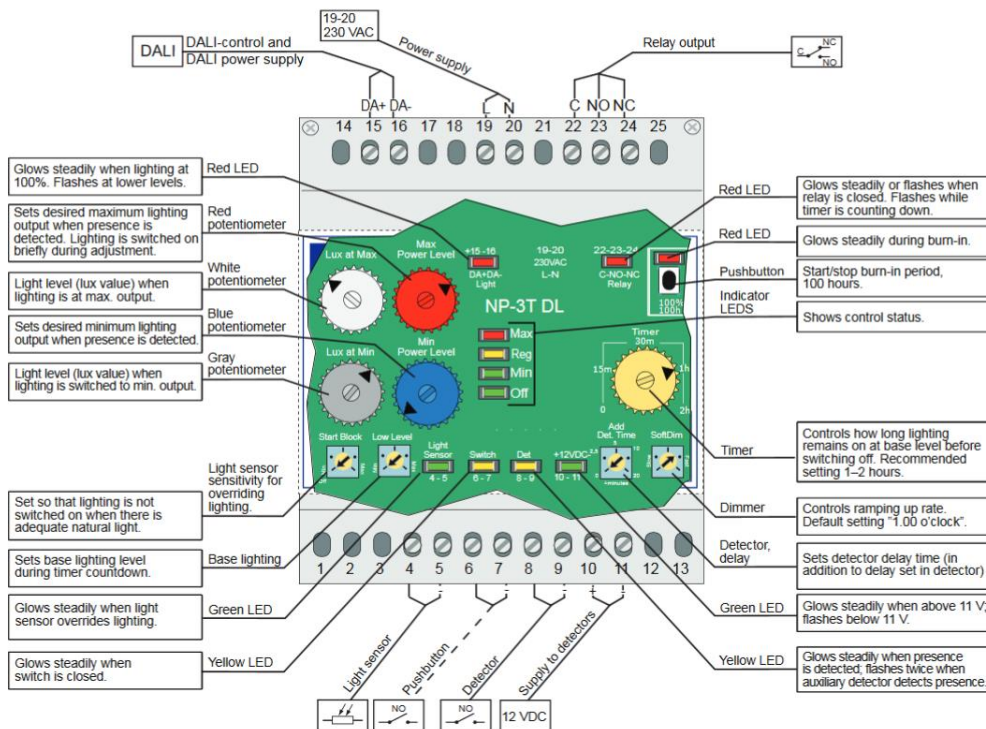


NP-3T DL kellokytkin sovellus

Toiminnan kuvaus:

Kaksi toimintatilaa päivä ja yö tila. Päivällä valaistus noudattaa päivänvalo-ohjausta, LS-10 valoisuusanturin ja luksiarvojen, sekä maksimi ja minimi himmennysarvojen perusteella. Yöllä valaistus halutaan pitää pysyvästi minimi tasolla. Päivä ja yö ohjelmia on tarkoitus ohjata kello kytkimellä. Mahdollisessa erikoistilanteessa valaistus halutaan syyttää 100% tasolle yötilassa.



Valoisuusanturi LS-10 kytketään terminaaliin 4 ja 5.

Päivä ja yötilan valinta terminaaliin 8-9. Terminaali oikosuljettu = päivätila, terminaali avoin = yötila. Siirtymäviive päivänvalo-ohjauksesta yötilaan määritellään *Timer* potentiometrillä. Kirkastumisramppi yötilasta päivänvalo-ohjaukseen valitaan *SoftDim* potentiometrillä.

Yötila valovoimakkuus ja pysyvä minimitaso. Kirkkaustaso valitaan *Min Power Level* (sinisestä) potentiometrillä. Valaistus ei sammu lainkaan, jos terminaaliin 6 ja 7 kytketään 22kΩ vastus.

Erikoistilanteessa valot 100% tasolle. DALI -valaisimet saa helpoiten 100% tasolle kun DALI väylän irrottaa valaisimilta. Kytkimen avautuminen terminaalista 15 tai 16 irrottaa DALI väylän valaisimilta. Uudelleen kytkentä ohjaa valaisimen noin 10 sekunnin kuluttua takaisin minimi tasolle tai vakiovalo-ohjauksen piiriin.

Ohjainkytkimet tulee olla galvaanisesti erotettuja verkkosähköstä.