



Nightspot A2 8 983 0.. ...
 LED Anbauleuchte 8 983 1.. ...
 LED luminaire 8 983 2.. ...

Schutzart - Protection IP 65
 Schutzklasse - Safety Class - Classe I

MONTAGE ANLEITUNG
 MOUNTING INSTRUCTIONS
 INSTRUCTION DE MONTAGE

WILLY MEYER & SOHN GMBH & CO.KG
 LICHTTECHNISCHE SPEZIALFABRIK
 Stemmessiepener Weg 5 • D-58675 Hemer

Anbauleuchte mit einem Hochleistungs-LED-Modul.

Luminaire with a high performance LED module.

Luminaire comportant un module LED haute performance.

MONTAGEHINWEISE
 Anschluß der Leuchte nach VDE 0100.
 Anbauleuchte für ungeschützte Anlagen.
 Leuchte ist geeignet für Montage auf normal entflammablen Baustoffen.
 Vor dem Öffnen der Leuchte Netzspannung trennen. Leuchte am Montageort befestigen.
 Bei Montagehöhen über 3 m mindestens zwei Befestigungsschrauben verwenden.

MOUNTING INSTRUCTIONS
 Connection of light fitting in compliance with prevailing regulations in your country.
 Luminaire for non-protected outdoor installation.
 Luminaire is suitable for mounting on normal inflammable surfaces.
 Disconnect power supply before opening luminaire.
 When installed at more than 3 metres height, be sure to use at least two fixing screws.

INSTRUCTIONS DE MONTAGE
 Le raccordement électrique du luminaire doit être réalisé dans le plus stricte respect des réglementations en vigueur dans le pays d'installation. Ce luminaire est prévu pour une installation en extérieur, non protégée.
 Ce luminaire est compatible avec un montage sur des surfaces normalement inflammables.
 Débrancher toute source d'alimentation avant d'ouvrir le luminaire. Si l'installation se trouve à plus de 3 mètres de hauteur, il faut s'assurer d'utiliser au minimum 2 vis de fixation.

Leuchte mit Bügel:
 Gelenkschraube **A** mit 20 Nm festziehen.

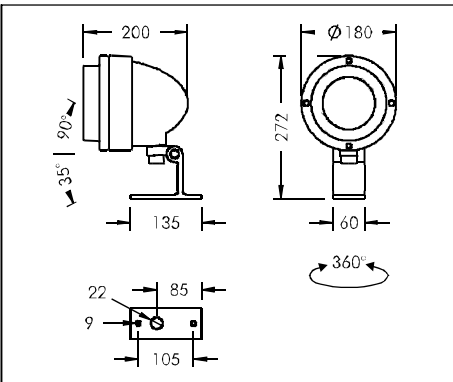
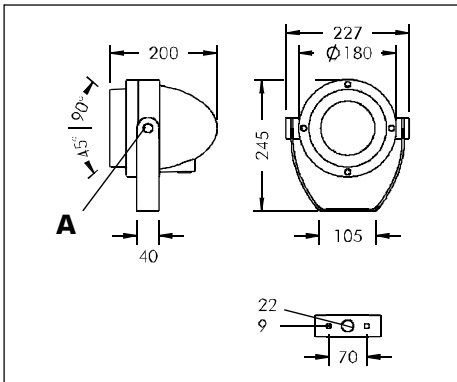
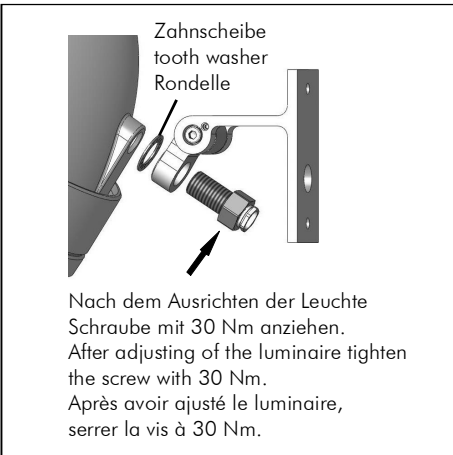
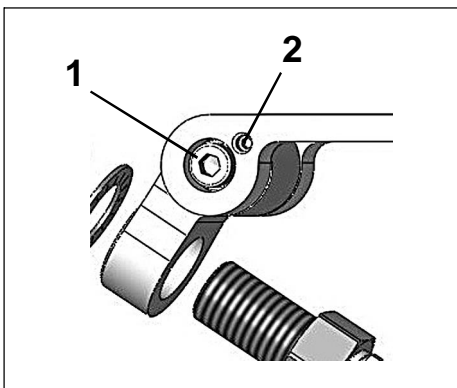
Luminaire with bracket:
 Tighten the screw **A** with 20 Nm.

Luminaire sur étrier:
 Serrer la vis **A** à 20 Nm.

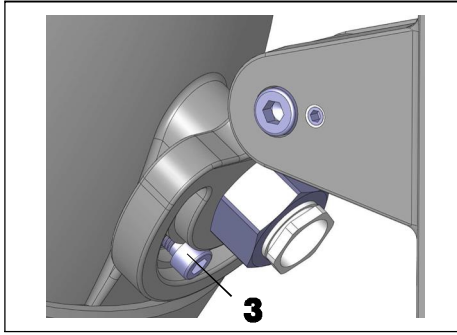
Leuchte mit Leuchtenfuß:
 Nach dem Neigen der Leuchte zuerst Gelenkschraube **1** mit 20 Nm festziehen, dann mit 4 Nm Gewindestift **2** kontern. Rahmen mit Glas und Reflektor vom Gehäuse nehmen. Netzanschlußleitung durch die Kabelverschraubung führen, Leitung 5 cm abmanteln und beiliegende Silikonschläuche über die Einzeladern ziehen. ACHTUNG ! Mantelleitung darf maximal 3 cm in das Leuchtengehäuse ragen. Elektrischen Anschluß vornehmen. Kabelverschraubung festdrehen. Auf richtigen Sitz der elektrischen Zuleitung in den Dichtungen achten. Rahmen mit Glas aufsetzen und dicht verschrauben, Schrauben dabei über Kreuz gleichmäßig anziehen.

Luminaire with mounting base:
 After tilting the luminaire to the required position, first tighten pivot screw **1** with 20 Nm and subsequently fix with set screw **2** with 4 Nm. Remove front frame with glass and reflector. Push the power supply cable through the cable gland, strip the sheathing off the last 5 cm of cable and slide the enclosed silicone sleeves over the ends of the individual wires. ATTENTION ! Do not insert more than 3 cm of sheathed cable into luminaire housing. Make electrical connection. Tighten cable gland, making sure that the gasket is correctly in place. Attach front frame with glass and reflector to luminaire and tighten the 4 screws crosswise.

Luminaire sur patin:
 Après avoir positionné le luminaire dans la position requise, commencer par serrer la vis de pivot **1** sur un couple de serrage à 20 Nm puis serrer la vis **2** à 4 Nm.
 Retirer le cadre avec le verre et le réflecteur. Pousser le câble d'alimentation au travers du presse-étoupe, dénuder la câble sur les 5 derniers cm et glisser les fils individuellement dans les manchons en silicone inclus. ATTENTION ! Ne pas insérer plus de 3 cm de câble gainé à l'intérieur de l'appareil. Procéder au raccordement électrique. Serrer le presse-étoupe, en s'assurant que la bague de fixation est correctement installée. Fixer le cadre avec le verre et le réflecteur sur le luminaire et serrer avec les 4 vis transversales.

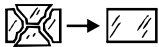


Nightspot A2, Mastleuchte



Die Mastleuchten so montieren, wie vorn unter "Leuchte mit Leuchtenfuß" beschrieben.
Nach dem Schwenken der Leuchte zusätzlich Schraube **3** mit 8 Nm anziehen und damit die Leuchte fixieren.

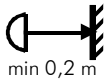
Das Glas ist ein Einscheiben-Sicherheits-Hartglas.



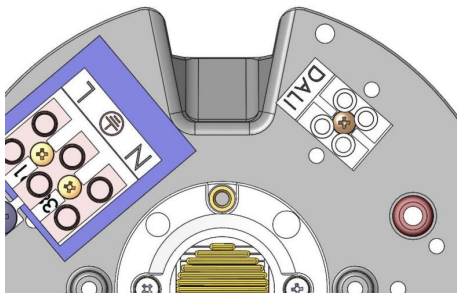
Die Leuchte darf nur mit ihren vollständigen Schutzabdeckungen betrieben werden.

Leuchte	Gewicht	Windangriffsfläche
8 983 0.. ...	2,7 kg	0,035 m ²
8 983 1.. ...	2,5 kg	0,035 m ²
8 983 2.. ...	2,5 kg	0,035 m ²

In Strahlrichtung den Mindestabstand zu angestrahlten Flächen einhalten !



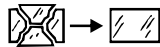
Bei Leuchten mit DALI oder 1-10 V Ansteuerung die entsprechenden Steuerleitungen an die markierte Klemme anschließen.



Nightspot A2 pole luminaire

Mount the luminaire on the pole as described under "Luminaire with mounting base".
Adjust luminaire in both planes to required position.
After tightening the pivot screw and set screw, also tighten screw **3** with 8 Nm so as to fix luminaire.

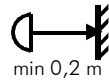
The glass is tempered safety glass.



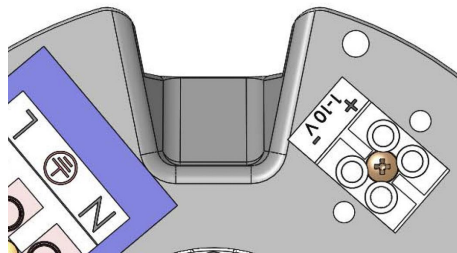
Luminaire may only be operated when all protective covers are in place.

Type	Weight	projected area
8 983 0.. ...	2.7 kg	0.035 m ²
8 983 1.. ...	2.5 kg	0.035 m ²
8 983 2.. ...	2.5 kg	0.035 m ²

Ensure that the minimum spacing between luminaire and illuminated surface is observed.



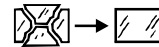
On luminaires with DALI or 1-10 V dimming, the control cables must be connected to the terminals with the corresponding marking.



Nightspot A2 sur patin

Installer le luminaire comme décrit dans "Luminaire sur patin". Ajuster le luminaire sur les deux plans jusqu'à la position requise.
Après avoir serré la vis de pivot et la vis d'orientation, serrer également la vis n°3 à 8 Nm afin de fixer le luminaire.

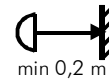
Le verre est un verre de sécurité trempé.



Utiliser le luminaire uniquement lorsque toutes les protections sont en place.

N°art.	Poids	maxi. surface exposée au vent
8 983 0.. ...	2,7 kg	0,035 m ²
8 983 1.. ...	2,5 kg	0,035 m ²
8 983 2.. ...	2,5 kg	0,035 m ²

S'assurer que l'espace minimum entre le luminaire et la surface à éclairer est de 0,2 m.



En cas de luminaire gradable DALI ou 1-10 V, les lignes de commandes doivent être branchées sur les bornes portant le repérage homologué.

