

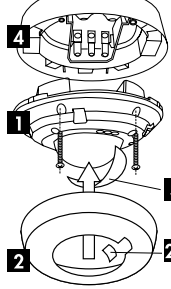
Asennus- ja käyttöohjeet

1. Asennuksen valmistelut

230 V:n sähköverkossa tehtävät työt saa tehdä vain pätevä asentaja tai pätevän asentajan valvonnassa toimiva, asianmukaisen opastuksen saanut henkilö sähköasennuksia koskevien määräysten mukaisesti.

Katkaise virransyöttö ennen asennusta!

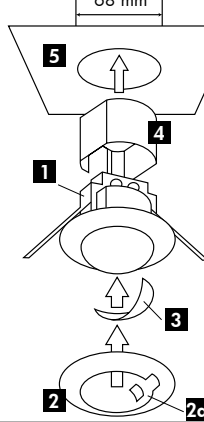
2a. LUXOMAT® PD3N-1C-AP, asennus



- 1) Upotettava anturi
- 2) Kytettävä peiterengas, sisältää peitteen LED-valoille (2a)
- 3) Peite
- 4) AP-kanta

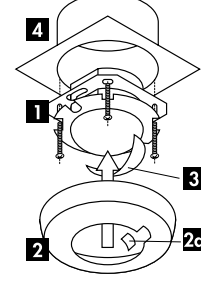
Tunnistin on asennettava tukevalle ja tasaiselle alustalle. Kehikkoa ei tarvita.

2b. LUXOMAT® PD3N-1C-FP, asennus



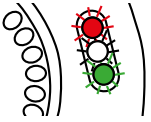
- 1) Upotettava anturi
- 2) Kytettävä peiterengas, sisältää peitteen LED-valoille (2a)
- 3) Peite
- 4) Suojapeite
- 5) Katto (reiikä Ø 68 mm)

2c. LUXOMAT® PD3N-1C-EN, asennus



- 1) Upotettava anturi ja asennuslevy
- 2) Kytettävä peiterengas, sisältää peitteen LED-valoille (2a)
- 3) Peite
- 4) EN-kanta (ei sisälly mukaan)

2d. Itsetestausjakso



Kun virta on kytketty ensimmäisen kerran, laite suorittaa 60 sekuntia kestävän itsetestausjakson. Läsnaolotunnistin on nyt toimintakunnossa.

3. Käyttöönotto/asetukset



Seuranta-aika Min/Sec (min/s)

Aika voidaan asettaa portaattomasti 30 sekunnin ja 30 minuutin välille.

Symboli \square : pulssi < 1s

Symboli **TEST**: Testitila

(Jokainen liike sytyttää valon 1 sekunniksi ja sammuttaa sen 2 sekunniksi kirkkauden tasosta riippumatta)

Nykyisen kirkkauden määrittäminen

Aseta potentiometri testiasetukseen. Vihreä LED syttyy ja jää palamaan, kun potentiometrillä asetettu luksiarvo (Lux) ylittää nykyisen mitatun kirkkauden.

Hämäräkytkin, Lux

Kytkenän arvoksi voidaan asettaa 5–2 000 luksia. Haluttu valoisuuden asetusarvo voidaan asettaa kiertosäätimen avulla.

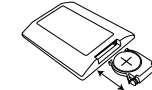
Symboli \odot : Valoanturi ei ole aktiivinen päiväkäytössä: se kytkeytyy päälle/pois valotasosta riippumatta

Herkkyys/alue



Herkkyden säätäminen alueen pienentämiseksi, mikä minimoi mahdollisuuden virheelliseen kytkeytymiseen ulkotiloissa.

4. Kaukosäätimellä suoritettavat asetukset (valinnainen)



LUXOMAT® IR-PD3N -kaukosäädin

1. Tarkista paristot:

Avaa paristokotelo painamalla muovisia jousia yhteen ja poistamalla paristopidike.

2. Laitteiston palautus

Palautus: Tehdasasetusten asettaminen palauttaa laitteen alkuperäisasetukset. Kaikki aktivoituid toimintatilat palautetaan alkuperäisiksi tehdasasetuksiksi (kaikki LEDit vilkkuvat nopeasti 5 sekunnin ajan).

Varoitus: Kaukosäätimellä tehdyt asetukset korvaavat potentiometrillä tehdyt asetukset.

Vaihtoehto:



IR-PD3N



Seinäpidike kaukosäätimelle IR-PD3N



IR-PD-Mini

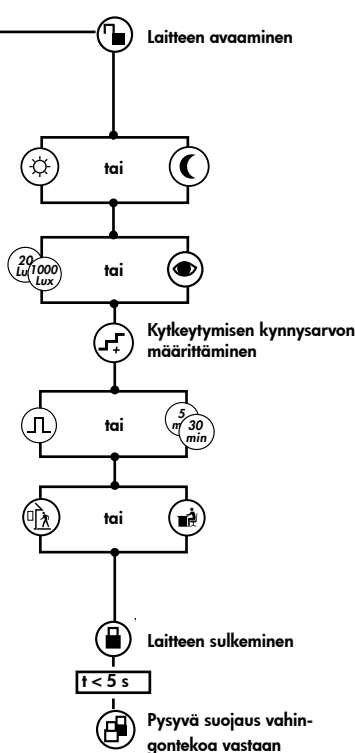
Asetukset kaukosäätimellä

Asetusrele

Kanava 1:

RESET \square Laitteen avaaminen

Palauttaminen avattuna: Poistaa kaikki kaukosäätimellä valitut arvot: käytössä potentiometrin asetukset



Painiketoimintojen kuvaukset



Valoisuuden asetusarvo

Päivätoiminta: valoanturi ei ole aktiivinen päiväkäytössä: valaistus kytkeytyy päälle/pois valotasosta riippumatta
Yötoiminta: erittäin alhainen valoisuuden asetusarvo n. 5 luksia erityiskäyttöä varten



Nykyisen valoarvon automaattinen lukeminen uudeksi valoisuuden asetusarvoksi



Kynnyksen kytkimen määrittäminen

Valoisuuden asetusarvoa voidaan lisätä porrastetusti 20 luksia kerrallaan painikkeen painalluksella (100 luksista lähtien sitä voidaan lisätä 50 luksia kerrallaan)



Seuranta-aika / Pulsitoiminto Kanava 1



Normaali herkkyys / suuri herkkyys



Testitilan aktivointi lukitussa tilassa



Deaktivointi: Paina reset-painiketta (palautuspainike)



Palauttaminen alkutilaan suljettuna

Pysäytä seuranta-ajastin ja katkaise releiden virta.



Pysyvä suojaus vahingontekoa vastaan

Tämä toiminto sulkee yksikön pysyvästi (vihreä LED palaa liiketunnistinnäytössä). Se voidaan ottaa käyttöön vain 5 sekunnin kuluessa siitä, kun lukituspainiketta on painettu (valkoinen LED vilkkuu). Tästä tilasta poistutaan palautustoiminnolla (katso kohta 5) tai seuraavalla tavalla:

1. Katkaise sähkövirta
2. Kytke sähkövirta 31–59 sekunniksi
3. Katkaise sähkövirta uudelleen
4. Kytke sähkövirta
5. Avaa tunnistin



Alustuksen aika



12 h Valo päällä / poissa päältä (juhlatoiminto)

Otetaan käyttöön valo-painikkeella
Oletaan pois käytöstä reset-painiketta (palautuspainiketta) painamalla (oletus)

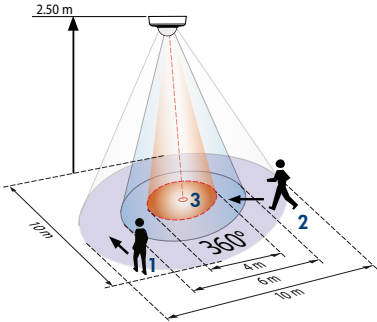
5. Manuaalinen kytkentä



Valon voi kytkeä päälle ja pois manuaalisesti painamalla painiketta lyhyen ajan. Se pysyy päällä tai poissa päältä niin kauan, kun laite havaitsee ihmisiä ja kunnes konfiguroitu seuranta-aika on kulunut.

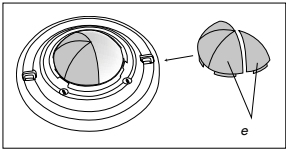
Kun painiketta painetaan yli 3 sekunnin ajan, valot kytkeytyvät päälle 12 tunniksi (juhlaohjelma), minkä jälkeen automaattinen tila palautuu käyttöön.

6. Alue



- 1 ■ kulku sivusuunnassa
- 2 ■ kulku kohti tunnistinta
- 3 ■ pienemmät liikkeet

7. Häiriilähteiden poistaminen



Jos LUXOMAT® PD3N-1C -laitteen tunnistusalue on liian laaja tai jos tunnistusalueeseen kuuluu alueita, joita ei tulisi seurata, aluetta voidaan pienentää tai rajoittaa käyttämällä mukana toimitettuja rajauspidikkeitä.

8. Tuote / osanro / snro / lisävaruste

Tyyppi	AP	FP	EN
PD3N-1C	92190 2603044	92196 2603045	92186 2603081

LUXOMAT®-kaukosäädin:
IR-PD3N (sis. seinäpidikkeen) 92105
2603046

Lisävarusteet:
Pallosuoja 92199
3515476

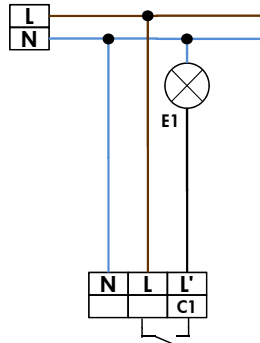
9. LED-merkkivalot

LED-toimintamerkkivalot, kun virransyöttö on palautunut (60 sekunnin alustusaika)		
Toimintatila	LED-toimintamerkkivalot	
Kaksoislukittu	Valkoinen ja vihreä valo palavat 5 sekuntia, yhteensä 20 sekuntia, sen jälkeen alustusilmoitus	
	Merkkivaloa ei ole ohjelmoitu	Merkkivalo on ohjelmoitu
Vakiotila	Punainen valo vilkkuu	Punainen valo vilkkuu nopeasti
12 h päällä / poissa päältä -toiminto aktiivinen	Punainen ja vihreä valo vilkkuvat	Punainen ja vihreä valo vilkkuvat nopeasti

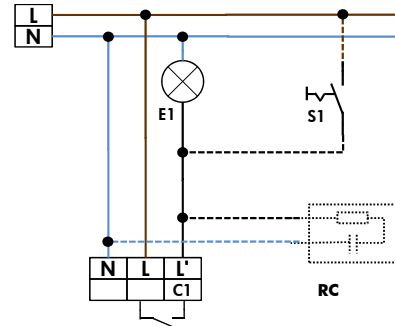
LED-toimintamerkkivalot toiminnan aikana	
Prosessi	LED-toimintamerkkivalot
Liikkeen tunnistus	Punainen valo vilkkuu jokaisesta havaitusta liikkeestä
Pulsstitila aktiivinen	Punainen ja vihreä valo vilkkuvat yhden kerran yhteensä 4 s
12 h päällä / poissa päältä -toiminto aktiivinen	Punainen ja vihreä valo vilkkuvat vuorotellen
Infrapuna-komento	Valkoinen valo vilkkuu kerran
Infrapuna-komento avoin ja vahingon estotoiminto aktiivinen	Valkoinen ja vihreä valo vilkkuvat kerran hitaasti

10. Kytkentäkaaviot

Vakiotila käytettäessä 1-kanavaista liikkeen tunnistinta

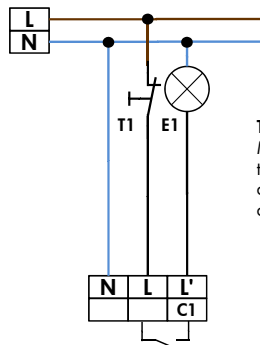


Vakiotila käytettäessä 1-kanavaista liikkeen tunnistinta ja pysyvää valotoimintoa



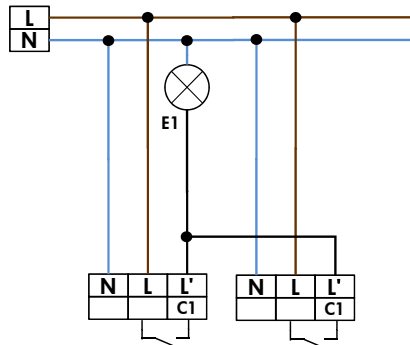
valinnainen:
S1 = kytkin pysyvälle valolle
RC = RC-osiosarja tarvittaessa

Vakiotila käytettäessä 1-kanavaista liikkeen tunnistinta, NC-painike

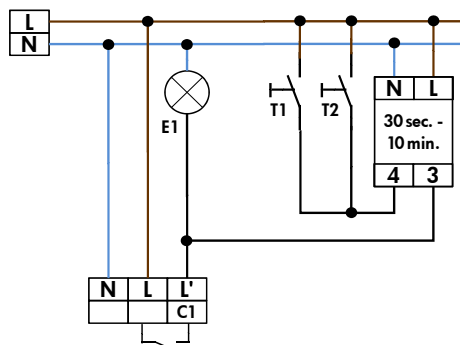


T1 = NC-painike
Myös manuaalinen kytkentä on mahdollinen (paina avaa n. 2 sekunnin ajan).

Rinnankytkentä käytettäessä 1-kanavaisia liikkeen tunnistimia (enintään 8 rinnan)



Vakiotila käytettäessä 1-kanavaista liikkeen tunnistinta (esim. portaikko)



11. PD3N-1C, tekniset tiedot

Anturi ja virtalähde yhdessä kotelossa
Virtalähde: 230 V~ ±10 %
Napaliittimet: yksittäisjohtimelle
Virrannkulutus: < 0,25 W
Ympäristön lämpötila: -25 °C...+50 °C
Suojausaste/-luokka: AP = IP44; FP/EN = IP20 / Luokka II
Asetukset: potentiometrillä tai kaukosäätimellä
Kattavuusalue: ympyrä, 360°
Kattavuusalue Ø K 2,5 m/T=18 °C: pienemmät liikkeet 4 m / sivusuunnassa 10 m / säteen suunnassa 6 m
Suosittelava asennuskorkeus: 2-3 m
Valon mittaus: Sekavalo, auringonvalo + keinovalo
Luksiarvot: 5-2 000 luksia
• Kanava 1 valoliittintää varten
Kosketintyyppi: NOC/esiliikevoivframikosketin ja nollapistekytkentä
Kosketinkuormitus: 2300 W cosφ=1 / 1150 VA cosφ=0,5
Aika-asetukset: 30 s-30 min / Testi
Mitat K x Ø [mm] AP FP EN
 PD3N 53x106 81x83 63x106
Näkyvä osa kattoon asennettuna: 34x106 mm

CE Vaatimustenmukaisuusvakuutus: Tuote täyttää pienjännite-direktiivin suositukset, 2006/95/EY, ja sähkömagneettisen yhteensopivuuden suositukset, 2004/108/EY.

12. Vianetsintä

1. Valaisin ei syty

Lamppu voi olla rikki:
Vaihda lamput

Ei jännitettä:

Anna asiantuntevan sähköasiantajan tarkistaa liittännät ja sulake

Hämäräkytkentäkynnys on säädetty väärin:
Korjaa säätö

Anturiosan linsssi on likainen tai esteen takana:
Puhdista linsssi, poista este

2. Valaistus syttyy liian myöhään tai tunnistusalue on liian pieni

LUXOMAT® PD3 on asennettu liian korkealle:
Katso asennuskorkeustaulukkoa
Muuta korkeutta tarvittaessa

3. Valaistus palaa jatkuvasti

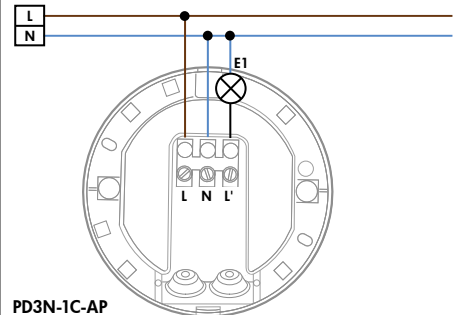
Tunnistin havaitsee jatkuvaa lämpösäteilyä. Valvonta-alueella on esim. tuuletin, lämpökanavia tai eläimiä:
Poista lämmönlähde. Tarkista LUXOMAT® PD3N:n oikea toiminta peittämällä Fresnel-linsssi. Viiveajan kuluttua PD3N:n on sammutettava valaistus.

LUXOMAT® PD3N on kytketty rinnan manuaalisen ohituskytkimen kanssa:
Korjaa kytkentä

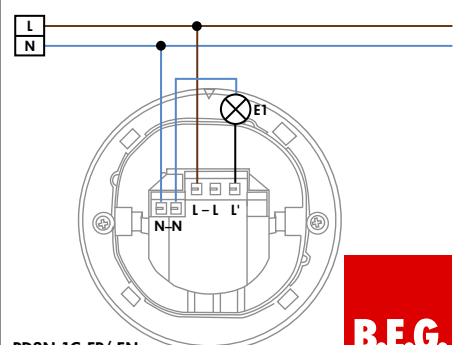
4. Valaistus syttyy aiheetta

Valvonta-alueella liikkuu lämmönlähde:
Tarkista, onko alueella eläimiä, tuulettimia tai lämmitys-laitteita

13. PD3N-1C-liittännät



PD3N-1C-AP



PD3N-1C-FP-EN

B.E.G.