

PORRASHUONEET

DALI



Extronic Elektronik AB

nylund||||



Viihtyisää ja turvallista valaistusta

Ensimmäinen akustinen tunnistin asennettiin tukholmalaiseen kerrostaloon melkein 20 vuotta sitten. Tätä nykyä eri tiloihin on asennettu yli 27 000 akustista tunnistinta. Ne luovat sekä turvallisuutta että mukavuutta ja ovat ainoat laitteet, jotka tunnistavat valontarpeen kulman takaa.

Miten akustiset ilmaisimet toimivat?

Kun porrashuoneeseen vievä ovi avataan, koko porraskäytävässä syntyy matalataajuista ääntä, johon akustinen tunnistin reagoi ja sytyttää valot. Ne siis sytyvät jo ennen kuin porrashuoneeseen tullaan.

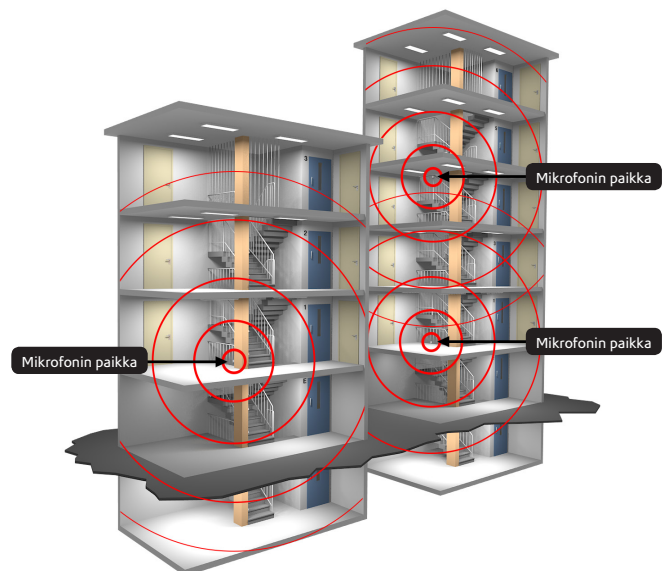
Kun porrashuoneessa liikutaan, askelten ääni ja rahina pitävät valot päällä, ja kovat pinnat auttavat levittämään ääntä. Siksi viisikerroksiseen porrashuoneeseen riittää useimmiten yksi ainoa mikrofoni.

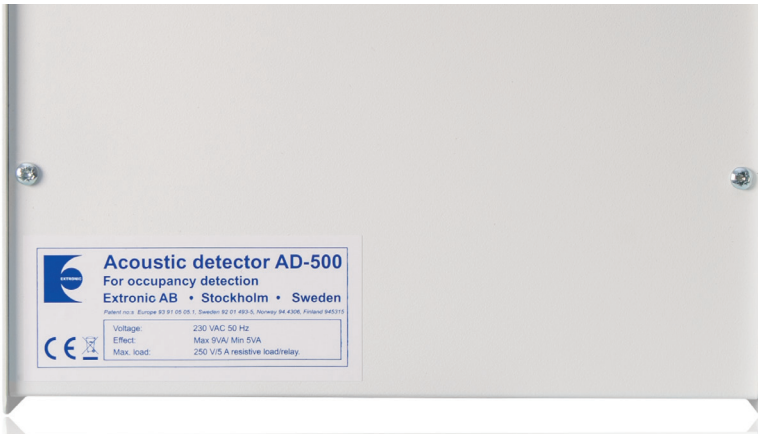
Asunnoista kantautuvat äänet eivät vaikuta akustiseen tunnistimeen, koska asunnon ja porrashuoneen välinen ovi suodattaa pois ne äänitaajuudet, joihin tunnistin reagoi. Jäljelle jäävät äänen taajuudet eivät saa valoja syttymään, eivätkä pidä niitä päällä.

Turvallisuus ja mukavuus

Kun akustinen tunnistin sytyttää valot, ne sytyvät kaikkialla porrashuoneessa, joten käyttäjät eivät koskaan joudu astumaan pimeään porrashuoneeseen.

Valojen syttyminen kaikkialla porrashuoneessa ei lisää energiankulutusta niihin valaistusratkaisuihin verrattuna, joissa valo syttyy vain yksittäisiin valaisimiin. Akustinen tunnistin on niin tarkka, että sammutusviive voi olla lyhyempi kuin muissa tunnistinratkaisuissa, mikä säästää energiaa.





Akustinen tunnistin AD-500

Akustisessa läsnäolotunnistimessa AD-500 on sisäänrakennettu mikrofoni. Tunnistin asennetaan suoraan porrashuoneeseen ja riittää yleensä viiteen kerrokseen, mutta siihen voidaan kytkeä useampiakin mikrofoneja.

Snro 3524050



Akustinen tunnistin AD-600

Akustinen läsnäolotunnistin AD-600 asennetaan sähkökeskuksen DIN-kiskoon ja toimii porraskäytävien asennettavien mikrofonien kanssa.

Snro 3524131

Tarvikkeet



Mikrofoni AD-260

Mikrofoni AD-260U asennetaan joko kokeriasiaan tai pinta-asennuksena. Mikrofonissa AD-260P on iskunkestävä metallikotelo. Yhteen akustiseen tunnistimeen voidaan kytkeä yhteensä kuusi mikrofonia. Yksi mikrofoni riittää yleensä viittä kerrosta varten.

AD-260U Snro 3524125
AD-260P Snro 3524084



Valoisuusanturi LS-10

Valoisuusanturia LS-10 voidaan käyttää estämään valojen syytyminen silloin kun luonnonvalo on riittävästi, tai toteuttamaan vakiovalo-ohjausta.

Snro 3524129

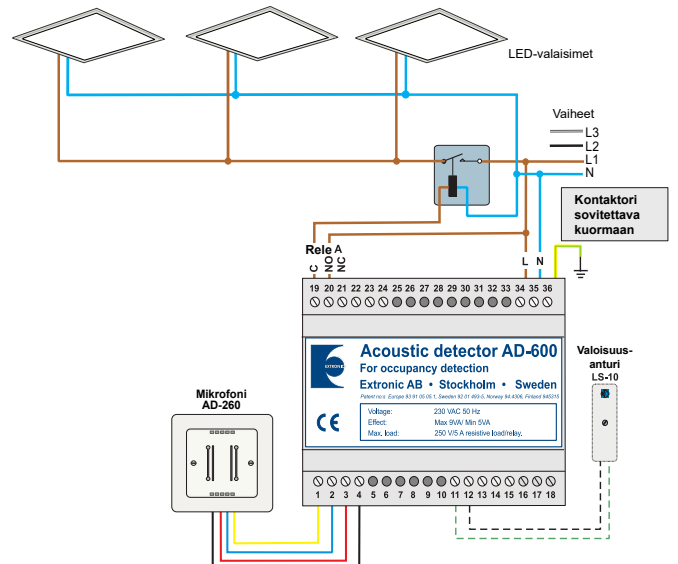
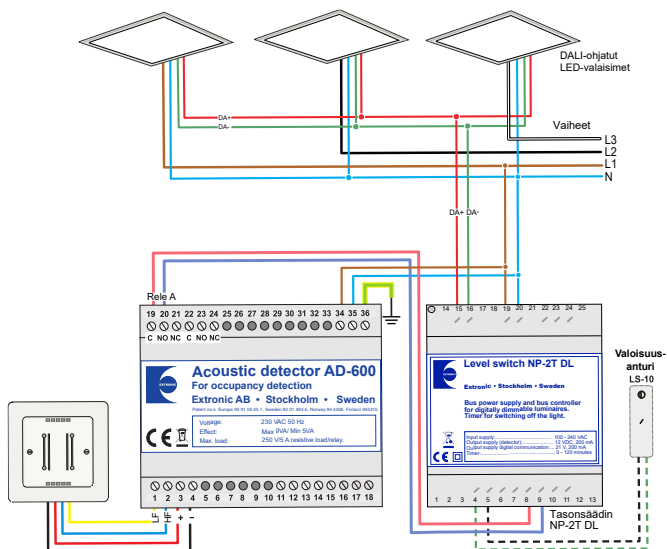


Tasonsäätimet NP-2T DL ja NP-3T DL

Tasonsäädin mahdollistaa valaistustasojen portaattomat vaihdot läsnäolosta riippuen. Tasonsäätimet ovat yksinkertaisin tapa toteuttaa valaistusaluekohtaista DALI -valaisimien ohjausta. Valaistustasoja on helppo säätää tasonsäätimien kahdella potentiometrillä. Läsnäolon perusteella himmenevä valaistus mahdollistaa entistä lyhyempien seuranta-aikojen käyttämisen ja parantaa viihtyvyyttä, pehmeän himmennyskäyrän eri tasojen välillä.

NP-2T DL kahden eri valaistustason ohjaukseen. NP-3T DL vakiovalo-ohjaukseen.

Tasonsäädin NP-2T DL DALI Snro 2603119
Tasonsäädin NP-3T DL DALI Snro 2603120



nylund||||

Oy Nylund-Group Ab

Masalantie 375, 02430 MASALA
Vaihde (myynti) puh. 010 217 0300
asiakaspalvelu@nylund.fi
www.nylund.fi