

# VarioLED™ Flex VENUS/PHOBOS/SKYLLA/NIKE Zubehör Accessories



14,6 mm x 18,5 mm



Bezeichnung Description	VarioContour TV 2.000 mm
-------------------------	--------------------------

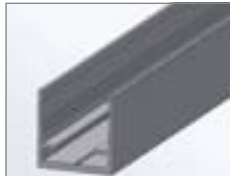
Artikelnummer Art.-No.	10000049-01
------------------------	-------------

Einheit Unit	meter (m)
--------------	-----------

Min. VPE Min. OQ	30
------------------	----

Al Halteprofil für VarioLED™ Flex VENUS/PHOBOS/SKYLLA/NIKE TV (L x H x B) 2.000 mm x 14,5 mm x 18,5 mm  
(Wird in Längen von 2 m geliefert)

Al mounting profile for VarioLED™ Flex VENUS/PHOBOS/SKYLLA/NIKE TV (L x H x W) 2,000 mm x 14,5 mm x 18,5 mm  
(Delivered in lengths of 2 m)



18,6 mm x 18,2 mm

Bezeichnung Description	VarioContour TV CC 2.000 mm
-------------------------	-----------------------------

Artikelnummer Art.-No.	10000339
------------------------	----------

Einheit Unit	meter (m)
--------------	-----------

Min. VPE Min. OQ	30
------------------	----

Al Halteprofil (eloxiertes Aluminium) inklusive Kabelkanal für VarioLED™ Flex VENUS/PHOBOS/SKYLLA/NIKE TV  
(L x H x B) 2.000 mm x 18,6 mm x 18,2 mm (Wird in Längen von 2 m geliefert)

Al mounting profile (anodized aluminium) inclusive cable raceway for VarioLED™ Flex VENUS/PHOBOS/SKYLLA/NIKE TV  
(L x H x W) 2,000 mm x 18,6 mm x 18,2 mm (Delivered in lengths of 2 m)



14,5 mm x 18,5 mm

Bezeichnung Description	VarioClip TV 50 mm (anodized aluminium)
-------------------------	---

Artikelnummer Art.-No.	13000010-01
------------------------	-------------

Einheit Unit	Stück/piece (pc)
--------------	------------------

Min. VPE Min. OQ	10
------------------	----

Al Halteklammer für VarioLED™ Flex VENUS/PHOBOS/SKYLLA/NIKE TV (L x H x B) 50 mm x 14,5 mm x 18,5 mm  
(Clip wird alle 45 cm gesetzt, eloxiertes Aluminium)

Aluminum mounting clip for VarioLED™ Flex VENUS/PHOBOS/SKYLLA/NIKE TV (L x H x W) 50 mm x 14,5 mm x 18,5 mm  
(clip required every 45 cm, anodized aluminium)



19 mm x 19,5 mm

Bezeichnung Description	VarioClip TV 30 mm 301 (stainless steel - V2A)
-------------------------	--

Artikelnummer Art.-No.	13000033-01
------------------------	-------------

Einheit Unit	Stück/piece (pc)
--------------	------------------

Min. VPE Min. OQ	10
------------------	----

Halteklammer für VarioLED™ Flex Venus/Phobos/SKYLLA/NIKE TV (L x H x B) 30 mm x 19 mm x 19,5 mm aus Edelstahl (301/1.4301)  
(Clip wird alle 45 cm gesetzt, Edelstahl - V2A) raue Umgebungen

Mounting clip for VarioLED™ Flex VENUS/PHOBOS/SKYLLA/NIKE TV (L x H x W) 30 mm x 19 mm x 19,5 mm made from stainless steel  
(301/1.4301) (clip required every 45 cm, stainless steel - V2A) harsh environment



19 mm x 21,5 mm

Bezeichnung Description	VarioClip TV 30 mm 316L (stainless steel - V4A)
-------------------------	---

Artikelnummer Art.-No.	13000050-01
------------------------	-------------

Einheit Unit	Stück/piece (pc)
--------------	------------------

Min. VPE Min. OQ	10
------------------	----

Halteklammer für VarioLED™ Flex VENUS/PHOBOS/SKYLLA/NIKE TV (L x B x H) 30 mm x 19 mm x 21,5 mm aus Edelstahl (316L/1.4404/V4A)  
(Clip wird alle 30 cm gesetzt, Edelstahl - V4A) Unterwasser-Applikationen

Mounting clip for VarioLED™ Flex VENUS/PHOBOS/SKYLLA/NIKE TV (L x H x W) 30 mm x 19 mm x 21,5 mm made from stainless steel  
(316L/1.4404/V4A) (clip required every 30 cm, stainless steel - V4A) water features



Bezeichnung Description	3M Adhesive tape VENUS SV 9 mm (10 m)
-------------------------	---------------------------------------

Artikelnummer Art.-No.	18200035
------------------------	----------

Einheit Unit	Stück/piece (pc)
--------------	------------------

Min. VPE Min. OQ	1
------------------	---

3M Klebeband

3M Adhesive tape

# VarioLED™ Flex VENUS/PHOBOS/SKYLLA/NIKE Zubehör Accessories



20 mm x 12,5 mm



**Bezeichnung Description** VarioContour SV 2.000 mm

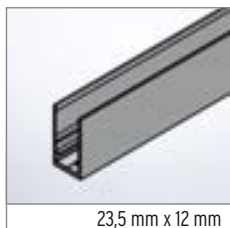
**Artikelnummer Art.-No.** 10000048-01

**Einheit Unit** meter (m)

**Min. VPE Min. OQ** 30

AL Halteprofil für VarioLED™ Flex VENUS/PHOBOS/SKYLLA/NIKE SV (L x H x B) 2.000 mm x 20 mm x 12,5 mm  
(Wird in Längen von 2 m geliefert)

AL mounting profile for VarioLED™ Flex VENUS/PHOBOS/SKYLLA/NIKE SV (L x H x W) 2,000 mm x 20 mm x 12.5 mm  
(Delivered in lengths of 2 m)



23,5 mm x 12 mm

**Bezeichnung Description** VarioContour SV CC 2.000 mm

**Artikelnummer Art.-No.** 10000520

**Einheit Unit** meter (m)

**Min. VPE Min. OQ** 30

AL Halteprofil (eloxiertes Aluminium) inklusive Kabelkanal für VarioLED™ Flex VENUS/PHOBOS/SKYLLA/NIKE SV  
(L x H x B) 2.000 mm x 23,5 mm x 12 mm (Wird in Längen von 2 m geliefert)

AL mounting profile (anodized aluminium) inclusive cable raceway for VarioLED™ Flex VENUS/PHOBOS/SKYLLA/NIKE SV  
(L x H x W) 2,000 mm x 23.5 mm x 12 mm (Delivered in lengths of 2 m)



20 mm x 12,5 mm

**Bezeichnung Description** VarioClip SV 50 mm (anodized aluminium)

**Artikelnummer Art.-No.** 13000011-01

**Einheit Unit** Stück/piece (pc)

**Min. VPE Min. OQ** 10

AL Halteklammer für VarioLED™ Flex VENUS/PHOBOS/SKYLLA/NIKE SV (L x H x B) 50 mm x 20 mm x 12,5 mm (Clip wird alle 45 cm gesetzt, eloxiertes Aluminium)

Aluminum mounting clip for VarioLED™ Flex VENUS/PHOBOS/SKYLLA/NIKE SV (L x H x W) 50 mm x 20 mm x 12.5 mm (clip required every 45 cm, anodized aluminium)



24 mm x 15 mm

**Bezeichnung Description** VarioClip SV 30 mm 301 (stainless steel - V2A)

**Artikelnummer Art.-No.** 13000038

**Einheit Unit** Stück/piece (pc)

**Min. VPE Min. OQ** 10

Halteklammer für VarioLED™ Flex VENUS/PHOBOS/SKYLLA/NIKE SV (L x H x B) 30 mm x 24 mm x 15 mm aus Edelstahl (301/1.4301)  
(Clip wird alle 45 cm gesetzt, Edelstahl - V2A) raue Umgebungen

Mounting clip for VarioLED™ Flex VENUS/PHOBOS/SKYLLA/NIKE SV (L x H x W) 30 mm x 24 mm x 15 mm made from stainless steel  
(clip required every 45 cm, stainless steel - V2A) harsh environment



26 mm x 16,5 mm

**Bezeichnung Description** VarioClip SV 30 mm 316L (stainless steel - V4A)

**Artikelnummer Art.-No.** 13000051-01

**Einheit Unit** Stück/piece (pc)

**Min. VPE Min. OQ** 10

Halteklammer für VarioLED™ Flex VENUS/PHOBOS/SKYLLA/NIKE TV (L x H x B) 30 mm x 26 mm x 16,5 mm aus Edelstahl (316L/1.4404/V4A)  
(Clip wird alle 45 cm gesetzt, Edelstahl - V4A) Unterwasser-Applikationen

Mounting clip for VarioLED™ Flex VENUS/PHOBOS/SKYLLA/NIKE TV (L x H x W) 30 mm x 26 mm x 16.5 mm made from stainless steel  
(301/1.4301) (clip required every 45 cm, stainless steel - V4A) water features



2 m

**Bezeichnung Description** VarioCon Female Mono 2 x 0,34 mm², 2 m IP67

**Artikelnummer Art.-No.** 15000091

**Einheit Unit** Stück/piece (pc)

**Min. VPE Min. OQ** 10

Buchse IP67 mit 2 m Ovalkabel

Female IP67 connector with 2 m oval cable

# VarioLED™ Flex VENUS/PHOBOS/SKYLLO/NIKE Zubehör Accessories



Bezeichnung Description VarioCon Female Mono 2 x 0,34 mm<sup>2</sup>, 5 m IP67

Artikelnummer Art.-No. 1500092

Einheit Unit Stück/piece (pc)

Min. VPE Min. OQ 10

Buchse IP67 mit 5 m Ovalkabel  
Female IP67 connector with 5 m oval cable



Bezeichnung Description VarioCon Female RGB 4 x 0,25 mm<sup>2</sup>, 2 m IP67

Artikelnummer Art.-No. 1500096

Einheit Unit Stück/piece (pc)

Min. VPE Min. OQ 10

RGB Buchse IP67 mit 2 m Ovalkabel  
Female IP67 RGB connector with 2 m oval cable



Bezeichnung Description VarioCon Female RGB 4 x 0,25 mm<sup>2</sup>, 5 m IP67

Artikelnummer Art.-No. 1500097

Einheit Unit Stück/piece (pc)

Min. VPE Min. OQ 5

RGB Buchse IP67 mit 5 m Ovalkabel  
Female IP67 RGB connector with 5 m oval cable



Bezeichnung Description VarioCon Protect Snap

Artikelnummer Art.-No. 1500015

Einheit Unit Stück/piece (pc)

Min. VPE Min. OQ 10

Schutzkappe für VarioCon Buchse, um den IP67 Schutz am Ende der Leuchtenreihe zu gewährleisten. Andernfalls besteht kein IP67 Schutz.  
Protection cap for VarioCon female connector to seal the connector at the end of runs. Otherwise the IP67 ingress protection is not given.



Bezeichnung Description VarioCon Extension 4 x 0,25 mm<sup>2</sup>, 0,08 m IP67

Artikelnummer Art.-No. 15000101

Einheit Unit Stück/piece (pc)

Min. VPE Min. OQ 10

Verlängerungskabel 80 mm mit Stecker/Buchse IP67  
80 mm extension cable with IP67 m/f connector



Bezeichnung Description VarioCon Extension 4 x 0,25 mm<sup>2</sup>, 2 m IP67

Artikelnummer Art.-No. 15000102

Einheit Unit Stück/piece (pc)

Min. VPE Min. OQ 10

Verlängerungskabel 2 m mit Stecker/Buchse IP67  
2 m extension cable with IP67 m/f connector



# VarioLED™ Flex VENUS/PHOBOS/SKYLLA/NIKE Zubehör Accessories



Bezeichnung Description VarioCon Extension 4 x 0,25 mm<sup>2</sup>, 5 m IP67

Artikelnummer Art.-No. 15000103

Einheit Unit Stück/piece (pc)

Min. VPE Min. OQ 5

Verlängerungskabel 5 m mit Stecker/Buchse IP67  
5 m extension cable with IP67 m/f connector



NEW

24 V/90 W

Bezeichnung Description VarioPSU 24V/90W IP67, 0-10V Black

Artikelnummer Art.-No. 16000154\*

Einheit Unit Stück/piece (pc)

Min. VPE Min. OQ 5

IP67, 90 W, 24V Gleichspannungsversorgung, (L x H x B) 150 mm x 35 mm x 53 mm; optional mit 0 - 10 V dimmbar; Eingangsspannung 90 - 305 V

IP67, 90 W, 24V constant voltage power supply, (L x H x W) 150 mm x 35 mm x 53 mm; optionally dimmable with 0 - 10 V; supply voltage 90 - 305 V



NEW

24 V/120 W

Bezeichnung Description VarioPSU 24V/120W IP67, 0-10V Black

Artikelnummer Art.-No. 16000155\*

Einheit Unit Stück/piece (pc)

Min. VPE Min. OQ 5

IP67, 120 W, 24V Gleichspannungsversorgung, (L x H x B) 150 mm x 35 mm x 53 mm; optional mit 1 - 10 V dimmbar; Eingangsspannung 90 - 305 V

IP67, 120 W, 24V constant voltage power supply, (L x H x W) 150 mm x 35 mm x 53 mm; optionally dimmable with 0 - 10 V; supply voltage 90 - 305 V



24 V/240 W

Bezeichnung Description VarioPSU 24V/240W IP67 Silver

Artikelnummer Art.-No. 16000068

Einheit Unit Stück/piece (pc)

Min. VPE Min. OQ 5

IP67, 240 W, 24 V Gleichspannungsversorgung, (L x H x B) 244 mm x 39 mm x 68 mm; nicht dimmbar mit 1-10 V; Eingangsspannung 90-305 V

IP67, 240 W, 24 V constant voltage power supply, (L x H x W) 244 mm x 39 mm x 68 mm; not dimmable with 1-10 V; supply voltage 90 - 305 V



Bezeichnung Description VarioControl LinearDrive 180 DMX (RGB)

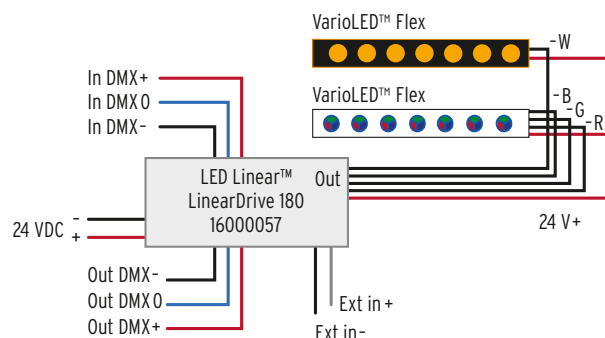
Artikelnummer Art.-No. 16000057

Einheit Unit Stück/piece (pc)

Min. VPE Min. OQ 10

153 x 23 x 50 mm, 4 Kanal Steuerung,  $U_{in}/U_{out}$  24 V,  $I_{out}$  4 x 1,5 A oder 3 x 2 A, DMX und 0 - 10 V im IP20 Gehäuse

153 x 23 x 50 mm, 4 channel control,  $U_{in}/U_{out}$  24 V,  $I_{out}$  4 x 1.5 A or 3 x 2 A, DMX and 0 - 10 V in IP20 casing



\* Dieses Gerät ist an den DIM- und DIM+ Anschlüssen über ein Potentiometer dimmbar.

\* This device can be dimmed by using a potentiometer between the DIM- and DIM+ connections.

# VarioLED™ Flex VENUS/PHOBOS/SKYLIA/NIKE Zubehör Accessories



DALI



Bezeichnung Description VarioControl LinearDrive 210D DALI

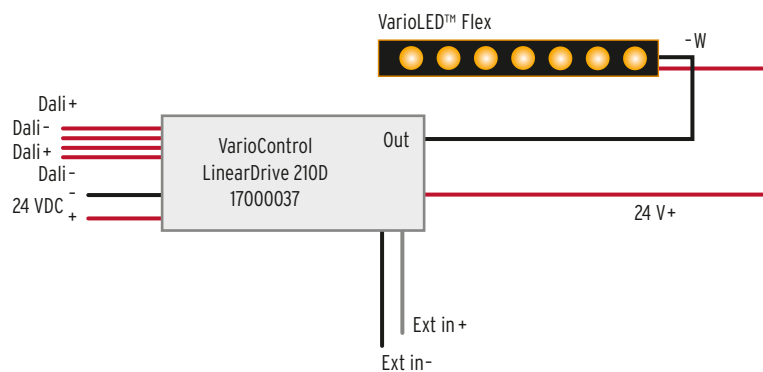
Artikelnummer Art.-No. 17000037

Einheit Unit Stück/piece (pc)

Min. VPE Min. OQ 10

Ein-Kanal-Steuerung,  $U_{in}/U_{out}$  24 V,  $I_{out}$  1 x 8 A, DALI, IP20 Gehäuse (L x H x B) 153 mm x 23 mm x 50 mm

Single channel controller,  $U_{in}/U_{out}$  24 V,  $I_{out}$  1 x 8 A, DALI, IP20 case (L x H x W) 153 mm x 23 mm x 50 mm



DALI



Bezeichnung Description VarioControl LinearDrive 220D DALI (IQ White)

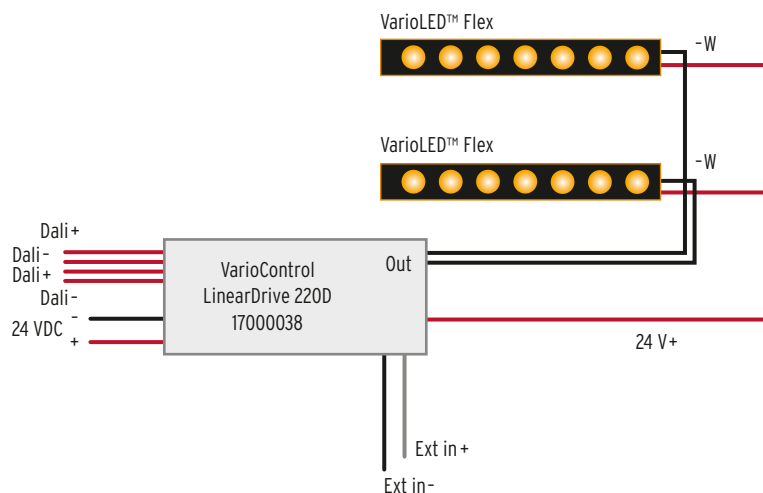
Artikelnummer Art.-No. 17000038

Einheit Unit Stück/piece (pc)

Min. VPE Min. OQ 10

Zwei-Kanal-Steuerung,  $U_{in}/U_{out}$  24 V,  $I_{out}$  1 x 8 A oder 2 x 4 A, DALI, IP20 Gehäuse (L x H x B) 153 mm x 23 mm x 50 mm; empfohlen für IQ W Applikationen

Two channel controller,  $U_{in}/U_{out}$  24 V,  $I_{out}$  1 x 8 A or 2 x 4 A, DALI, IP20 case (L x H x W) 153 mm x 23 mm x 50 mm; recommended for IQ W applications





VarioLED™ Flex VENUS TV IP67

The Gantry Restaurant and Bar, Sydney