



8 706 0..

Ecovision Mini 8 706 0..
 Anbauleuchte 8 706 1..
 Luminaire 8 706 0.. 10.
 8 706 1.. 20.
 8 706 1.. 20.

Schutzart - Protection IP 65 $t_a 25^\circ\text{C}$
 Schutzklasse - Safety Class I



MONTAGE ANLEITUNG
 MOUNTING INSTRUCTIONS



WILLY MEYER & SOHN GMBH & CO.KG
 LICHTTECHNISCHE SPEZIALFABRIK
 Stemmessiepener Weg 5 • D-58675 Hemer

Anbauleuchte mit 6 x 2,5 W
 Hochleistungs - LED.

... .. 10. (DALI)
 20. (1-10 V)

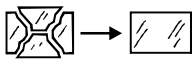
MONTAGEHINWEISE

Anschluß der Leuchte nach VDE 0100.
 Scheinwerfer für ungeschützte Anlagen.
 ⚠ Leuchte ist geeignet für Montage auf normal entflammaren Baustoffen.
 Vor dem Öffnen der Leuchte Netzspannung trennen. Beide Klemmstücke abschrauben.
 Hinweisschild beachten:



Glas öffnen
 Open the glass

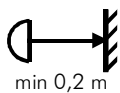
Polycarbonatabdeckung wie im Bild **A** gezeigt heraushebeln. Dazu mit Schlitz-Schraubendreher links und rechts unter die Scheibe fassen.
 Netzanschlusleitung mit einem Durchmesser von **8,5 - 9,5 mm** durch die Kabelverschraubung führen, Leitung 8 cm abmanteln und beiliegende Silikonschläuche über die Einzeladern ziehen.
 Elektrischen Anschluss vornehmen.
 Kabelverschraubung festdrehen.
 Polycarbonatabdeckung längsseitig in die Dichtungsnut einlegen und auf der gegenüberliegenden Seite in die Nut einrasten.
 Klemmstücke aufschrauben und mit 4,5 Nm anziehen. Bügelschrauben leicht anziehen.
 Nach dem Ausrichten der Leuchte Bügelschrauben festschrauben.
 Befestigungswinkel zusätzlich mit Gewindestift **B** kontern.



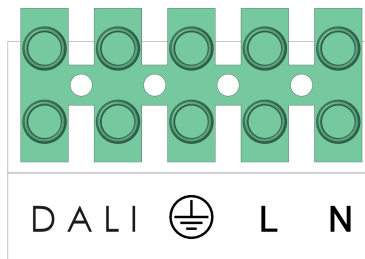
Die Leuchte darf nur mit ihren vollständigen Schutzabdeckungen betrieben werden.

Leuchte	Gewicht	Windangriffsfläche
8 706 0..	2,3 kg	0,04 m ²
8 706 1..	2,8 kg	0,04 m ²

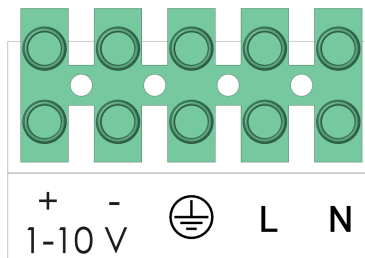
In Strahlrichtung den Mindestabstand zu angestrahlten Flächen einhalten !



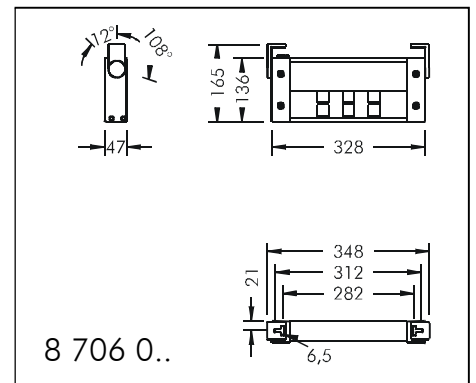
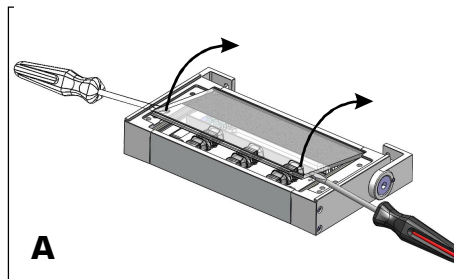
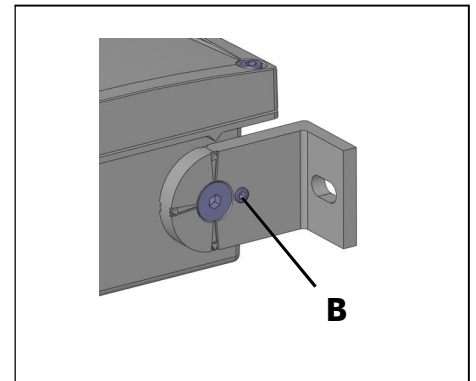
1
 Anschlußschema DALI



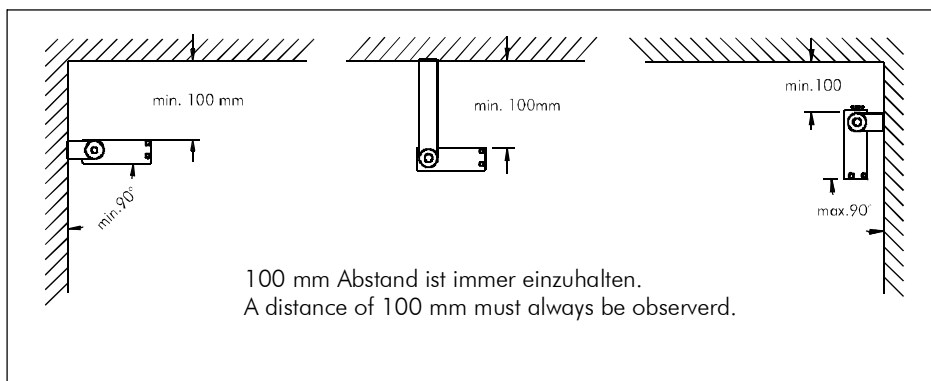
2
 Anschlußschema 1-10 V



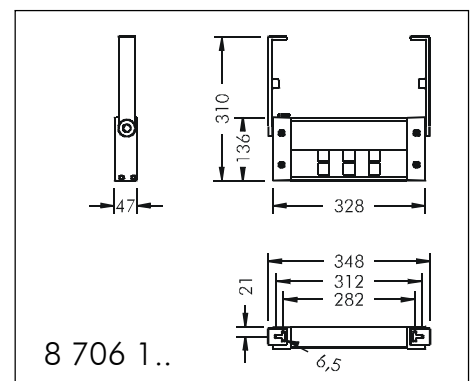
8 706 1..



8 706 0..



100 mm Abstand ist immer einzuhalten.
 A distance of 100 mm must always be observed.



8 706 1..



8 706 0..

Ecovision Mini 8 706 0..
 Anbauleuchte 8 706 1..
 Luminaire 8 706 0.. 10.
 8 706 0.. 20.
 8 706 1.. 10.
 8 706 1.. 20.

Schutzart - Protection IP 65 $t_a 25^\circ\text{C}$
 Schutzklasse - Safety Class I



MONTAGE
 ANLEITUNG
 MOUNTING
 INSTRUCTIONS



WILLY MEYER & SOHN GMBH & CO.KG
 LICHTTECHNISCHE SPEZIALFABRIK
 Stemmessiepenener Weg 5 • D-58675 Hemer

Luminaire with 6 x 2,5 W
 high performance - LEDs.

INSTALLATION INSTRUCTIONS

Connection of light fitting in compliance with the prevailing regulations in your country.

Luminaire for non-protected, outdoor installation.

Luminaire is suitable for mounting on normal inflammable building materials.

Disconnect from power supply before opening luminaire. Unscrew and remove the two clamping plates. Observe label:

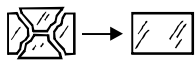


Prise open the polycarbonate cover as shown in Image **A** using a screwdriver for slotted screws **on both sides**.

Insert the power supply cable (8.5 - 9.5 mm diameter) through the cable entry, take the sheathing off the last 8 cm and put the enclosed silicone sleeves over the ends of the individual wires. Make electrical connection.

Tighten the cable entry gland. Place the edge of the polycarbonate cover in the gasket groove and apply pressure to the cover until it clicks into the groove on the opposite side. Replace the clamping plates and tighten screws with 4.5 Nm. Partially tighten the screws in the mounting brackets. After adjusting / aiming luminaire, tighten the screws fully.

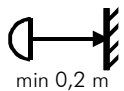
The mounting brackets must also be fixed by tightening the grub screw **B**.



Luminaire may be operated only when all protective covers are in place.

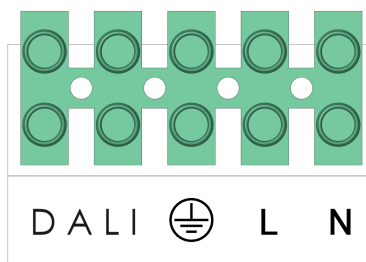
Luminaire	weight	projected area
8 706 0..	2,3 kg	0,04 m ²
8 706 1..	2,8 kg	0,04 m ²

Ensure that the minimum spacing between luminaire and illuminated surface is observed !



..... 10. (DALI)
 20. (1-10 V)

1
 Anschlußschema DALI



2
 Anschlußschema 1-10 V

