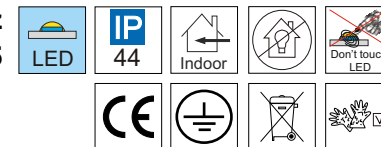


X-LINE LED - TYP L

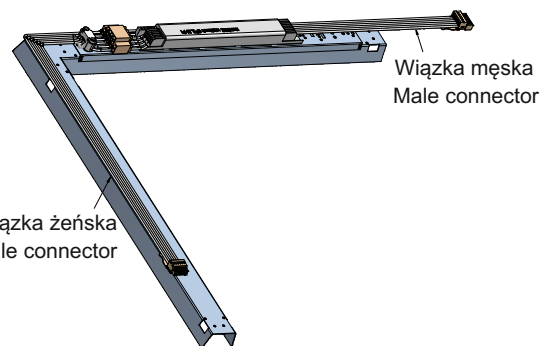
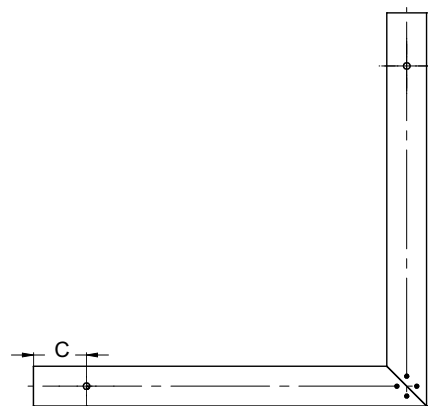
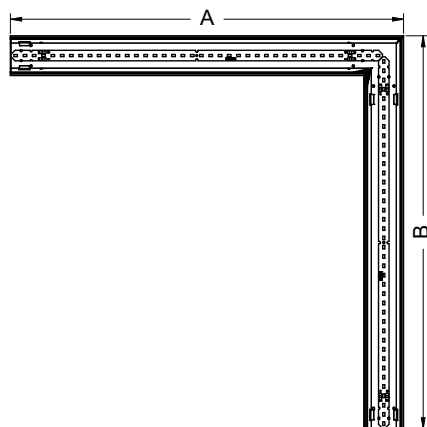
Połączenia elektryczne elementów linii są realizowane za pomocą szybkozłączek. Maksymalny prąd linii to 14A
The electrical connection of elements of line is done by quick-switches. The max. current of line is 14A

230V 50Hz
cosφ>0.95

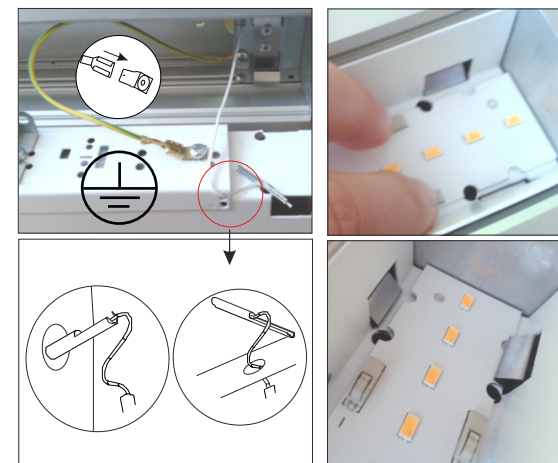
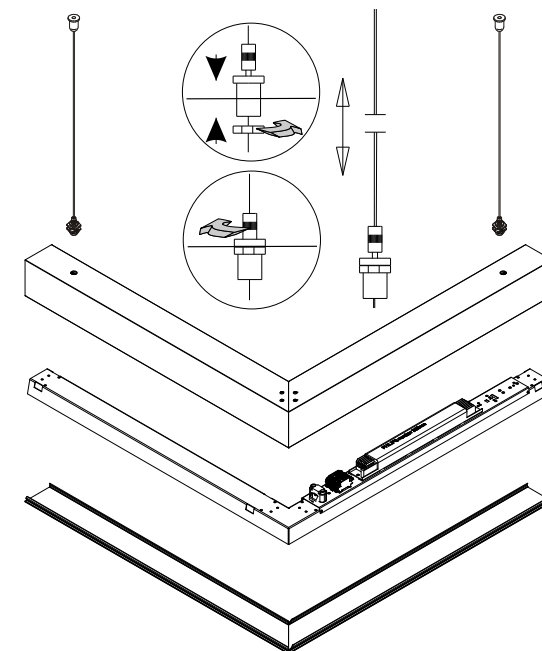
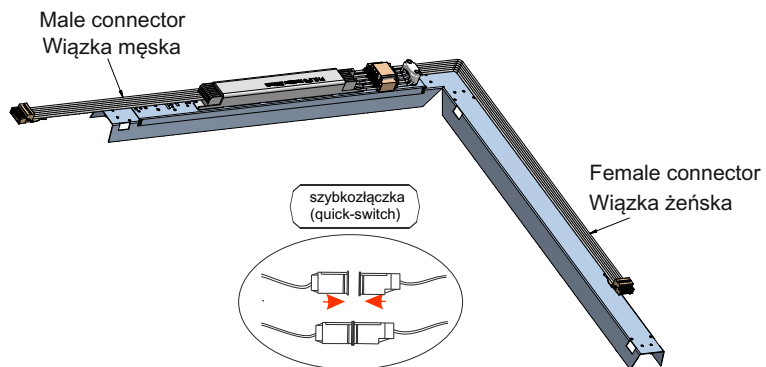
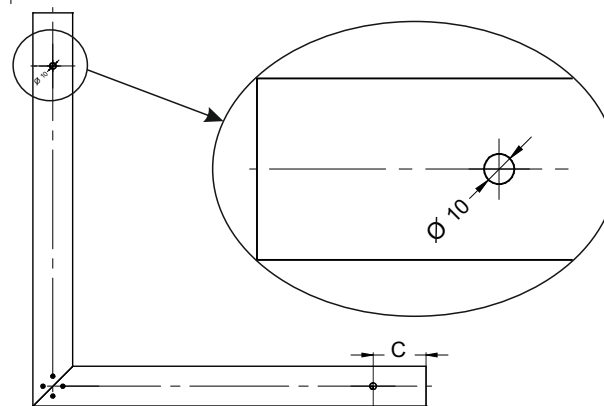
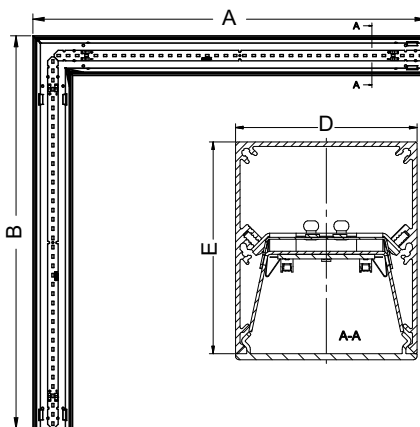


X-LINE LED - TYP L						
LED	A	B	C	D	E	H
2600lm / 4400lm	593	593	80	60	70	71

X-line NEW LED łącznik L-B

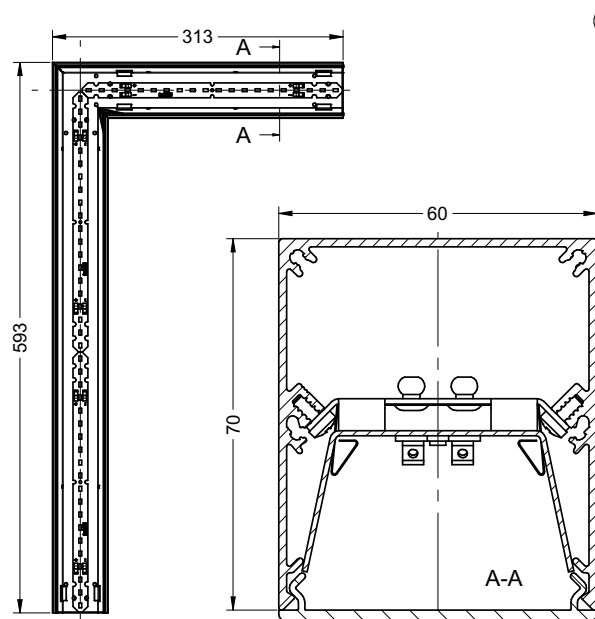


X-line NEW LED łącznik L-A

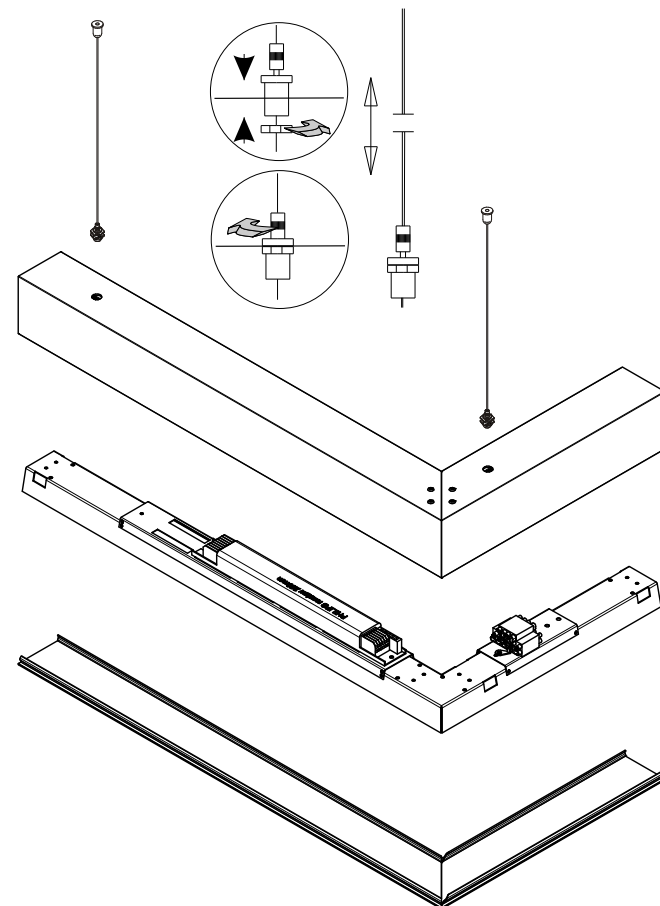
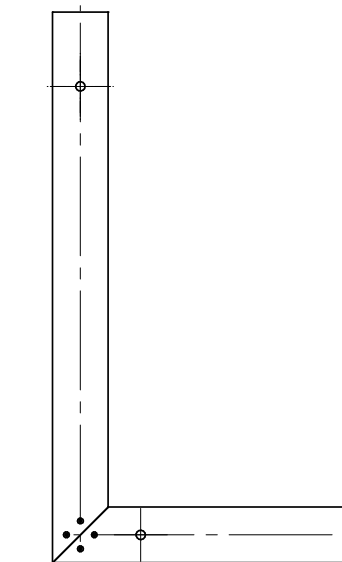
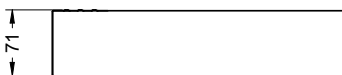
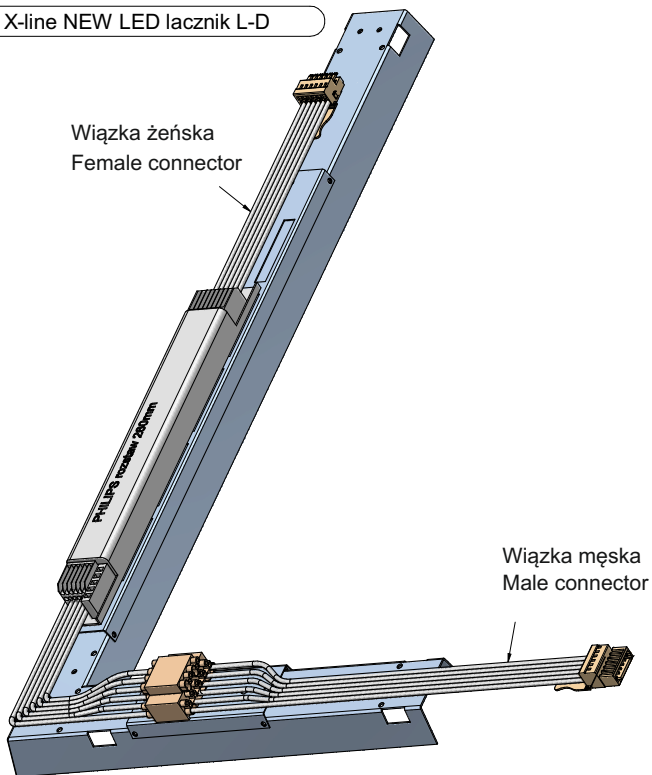


Połączenia elektryczne elementów linii są realizowane za pomocą szybkozłączy. Maksymalny prąd linii to 14A
 The electrical connection of elements of line is done by quick-switches. The max. current of line is 14A

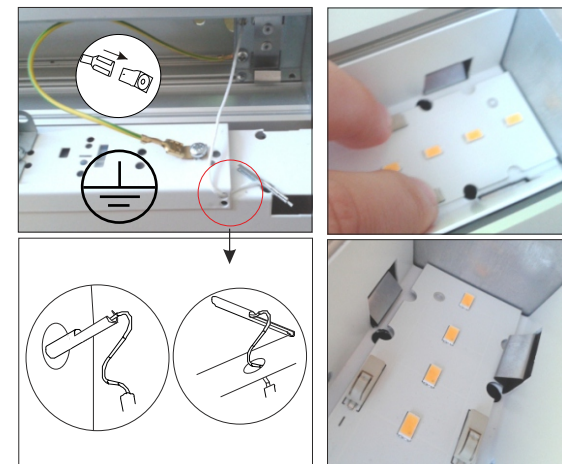
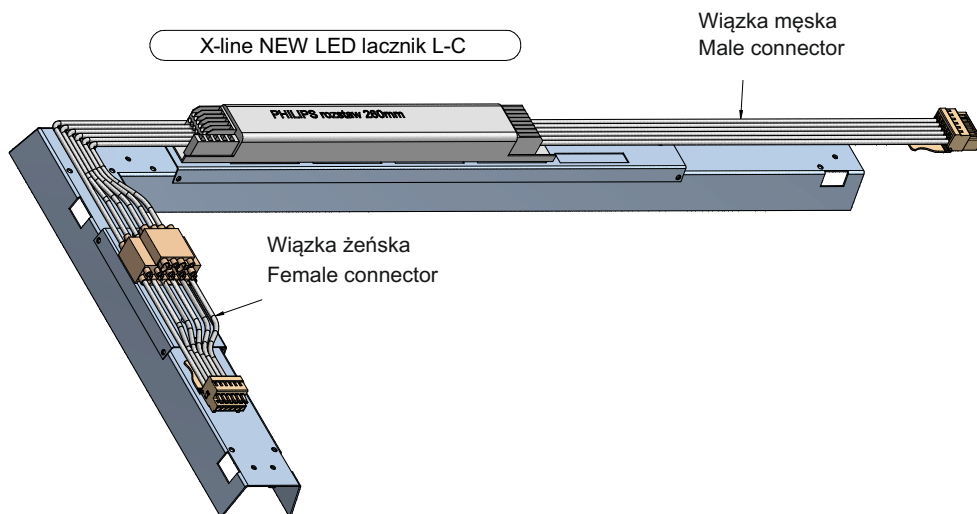
LED	X-LINE LED - TYP L					
	A	B	C	D	E	H
2600lm / 4400lm	593	593	80	60	70	71



X-line NEW LED łącznik L-D

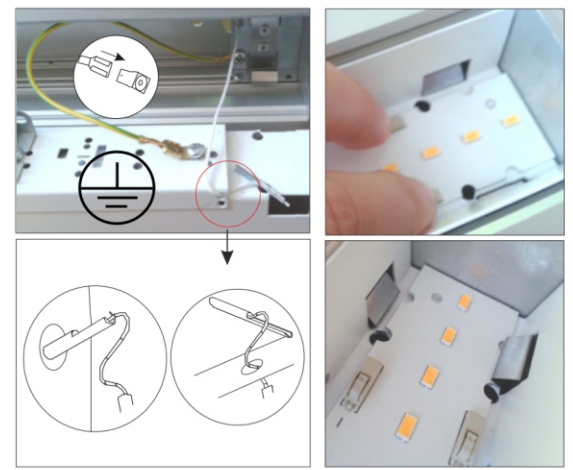
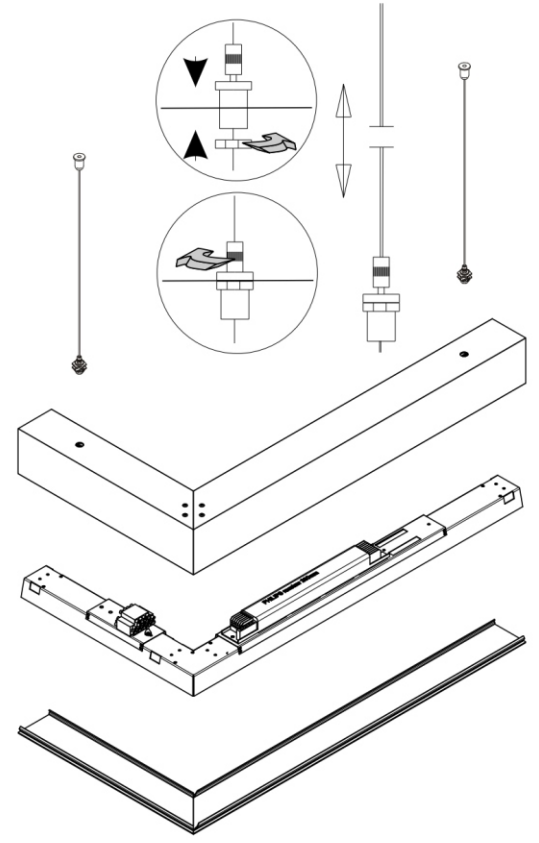
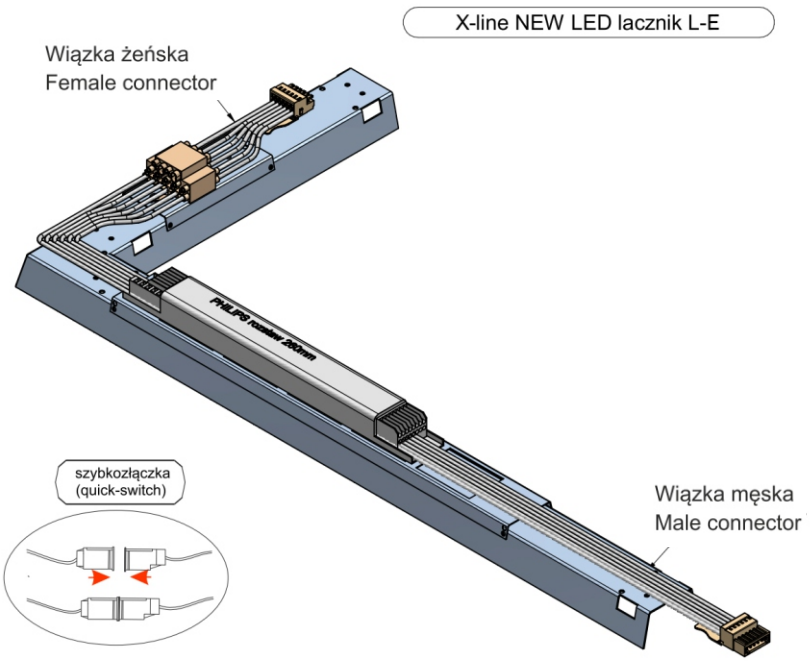
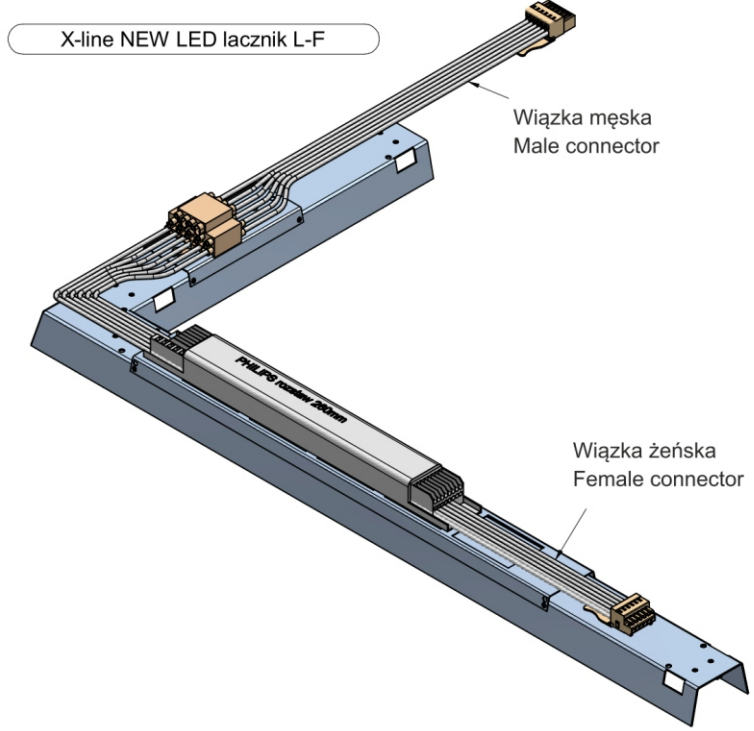
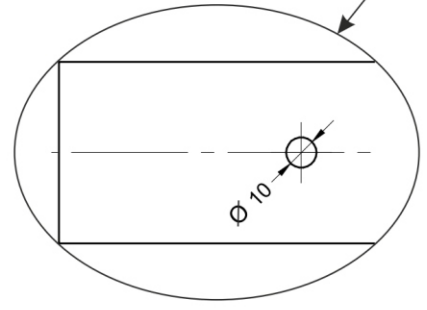
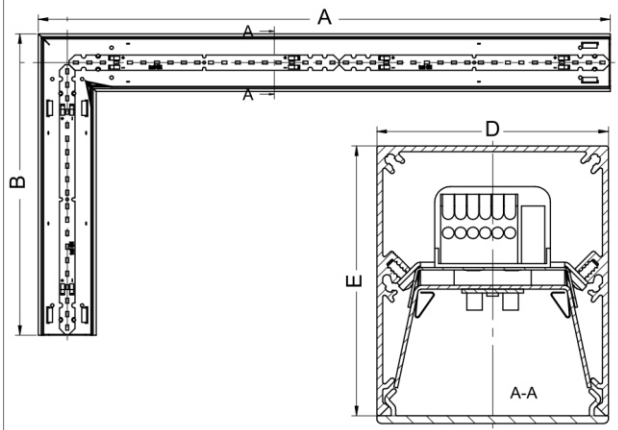


X-line NEW LED łącznik L-C

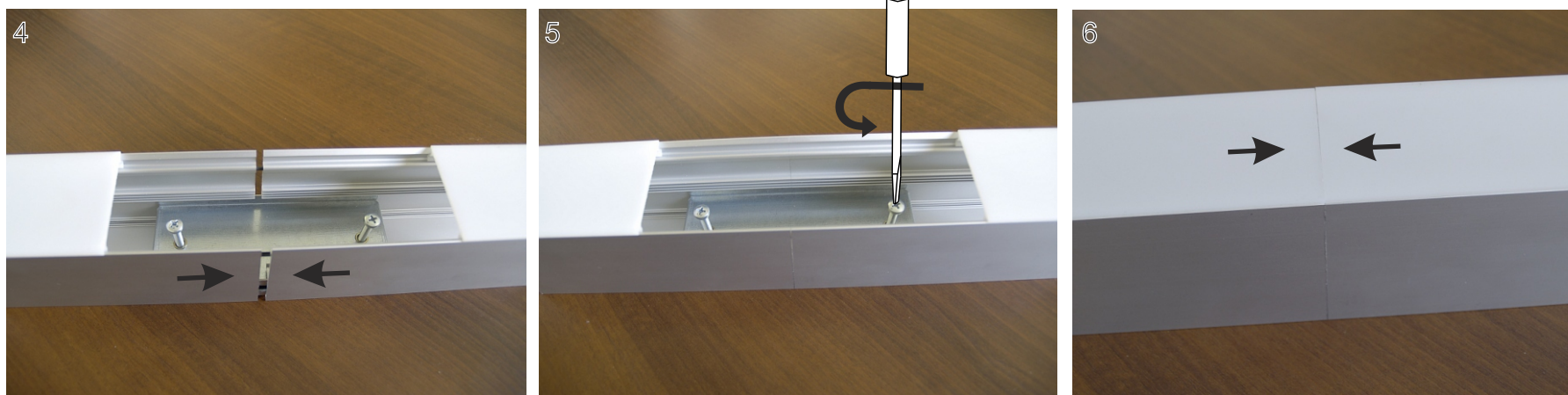
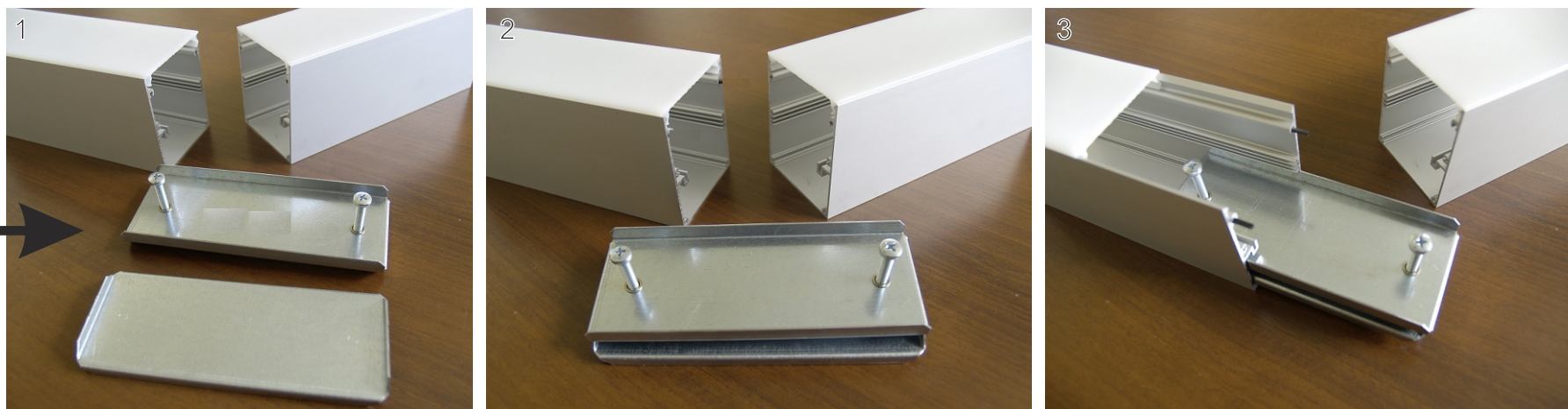
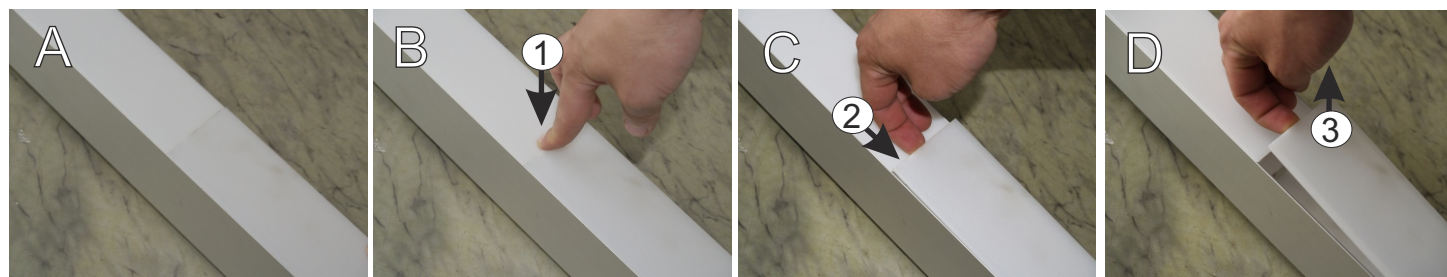


Połączenia elektryczne elementów linii są realizowane za pomocą szybkozłączek. Maksymalny prąd linii to 14A
 The electrical connection of elements of line is done by quick-switches. The max. current of line is 14A

LED	X-LINE LED - TYP L-E / L-F					
	A	B	C	D	E	H
1950lm / 3300lm	593	313	80	60	70	71



Spinacz liniowy (linear connector)

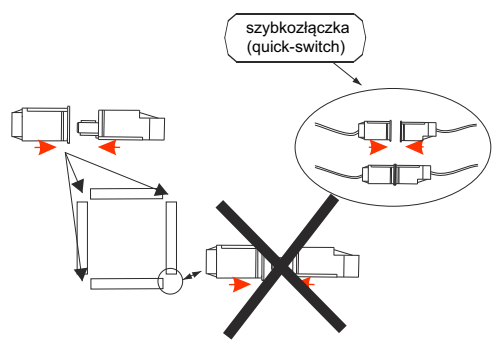
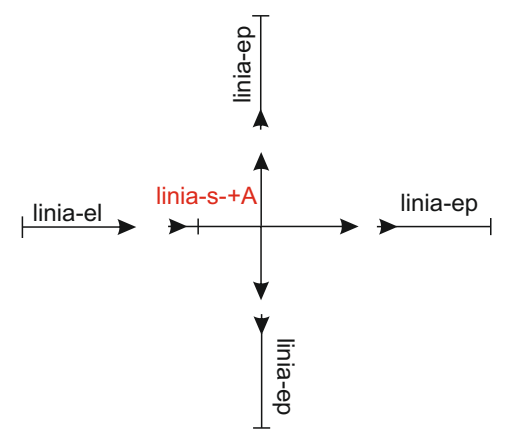
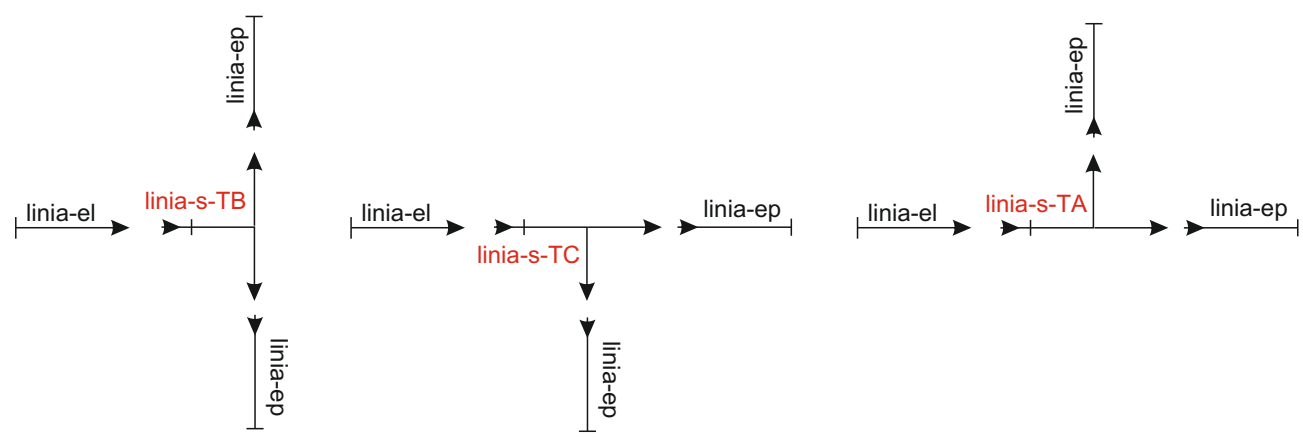
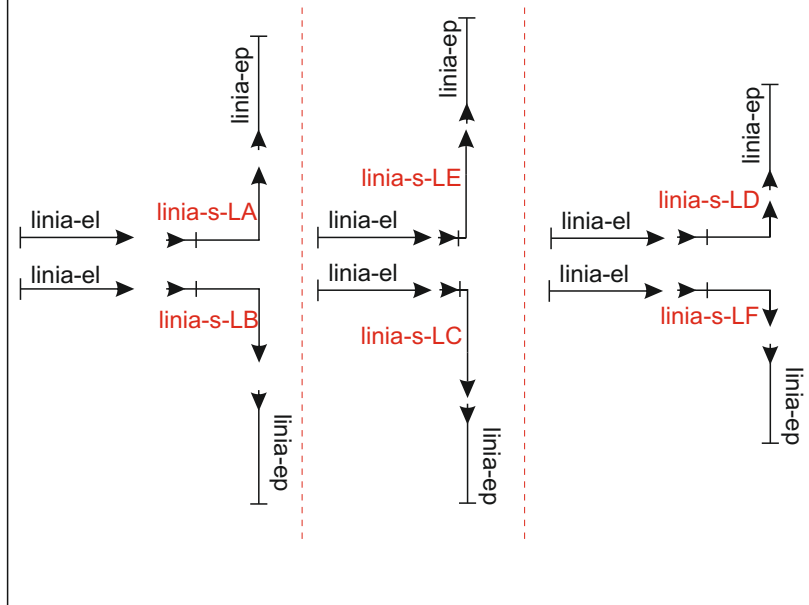
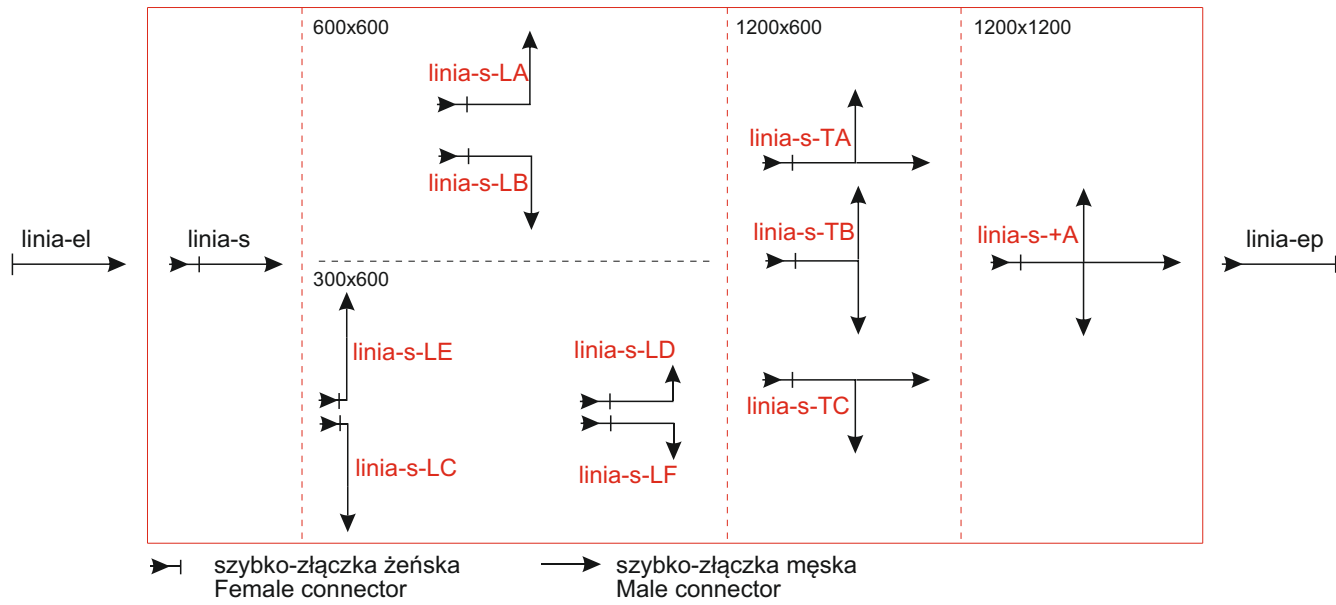


UWAGA!!

W oprawkach X-LINE PLX, MPRM ze względu na właściwości mechaniczne materiału przesłony, w oprawie zimnej może pojawić się szczelina między przesłonami ok. 2mm, szczelina ta znika po rozgrzaniu oprawy. Jest to naturalne zjawisko wynikające z praw fizyki. Przy tworzeniu linii należy uwzględnić to zjawisko i nie tworzyć dłuższych niż 6m. Tworzenie dłuższych linii może prowadzić do powstawania szczelin lub wypadania przesłony z oprawy.

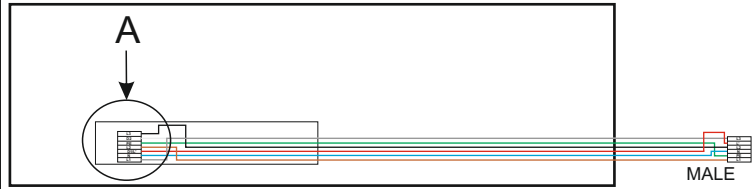
WARNING!

Due to the mechanical properties of X-LINE PLX and MPRM diffusers approx 2mm gap in between the diffusers may appear. This gap disappears while luminaire warms up. It is a natural phenomenon arising from the laws of physics. While creating a line (row of luminaires) this should be taken on consideration. We do not recommend to make rows longer than 6m. Creating long lines can lead to the formation of cracks or loss of housing diffuser.

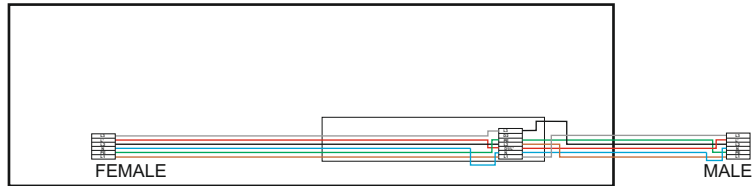


For lines L1, L2, L3:

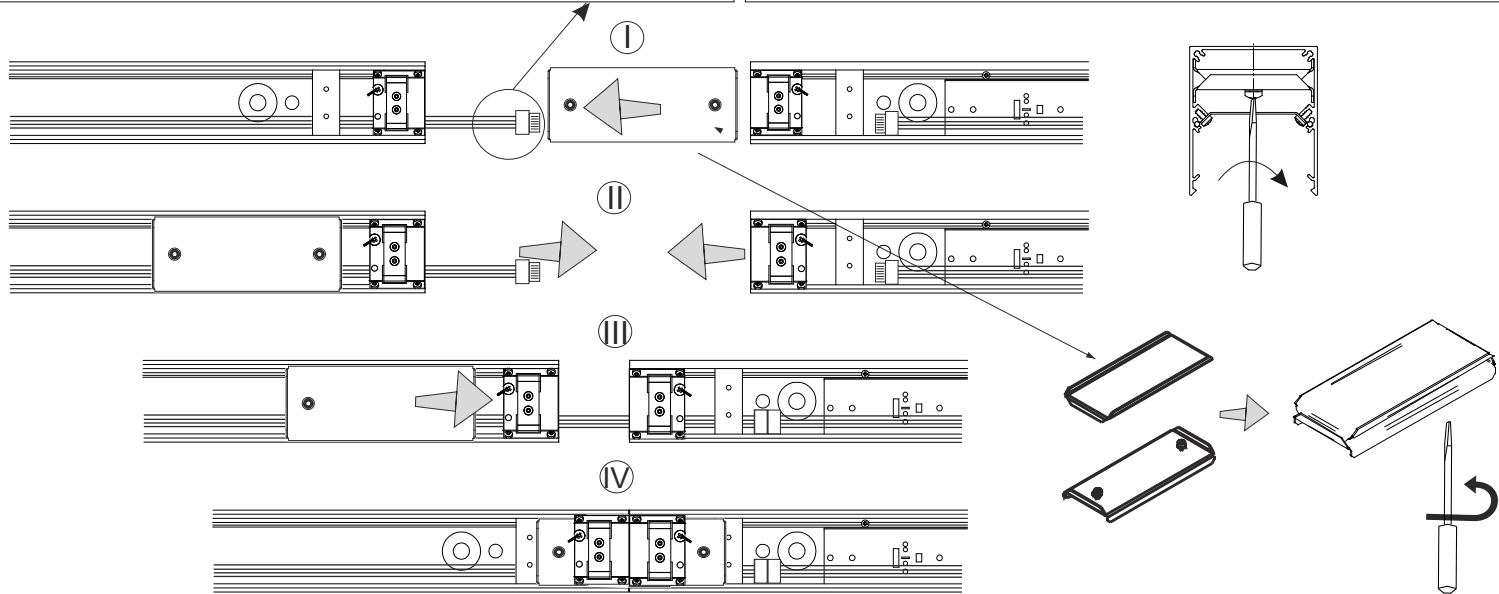
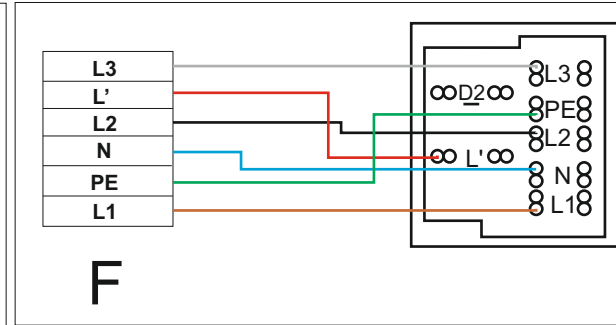
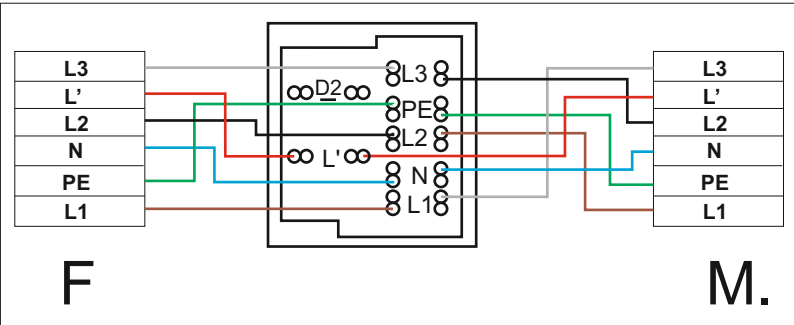
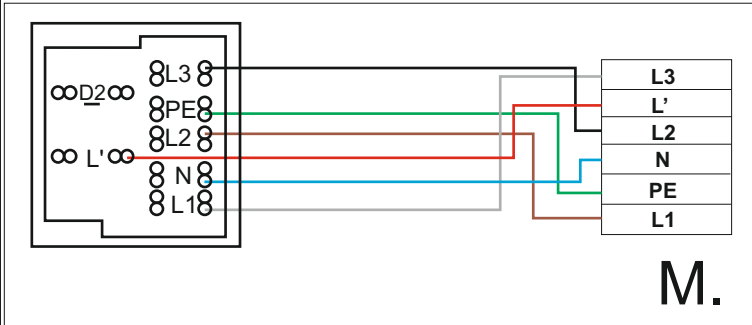
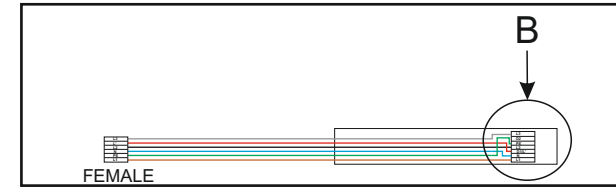
X-LINE END



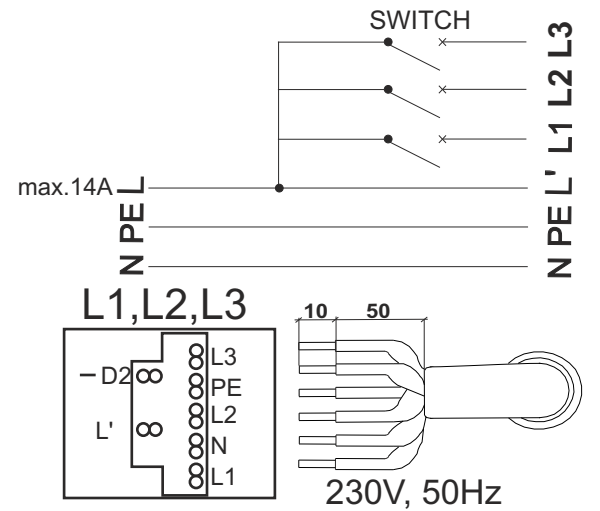
X-LINE SR



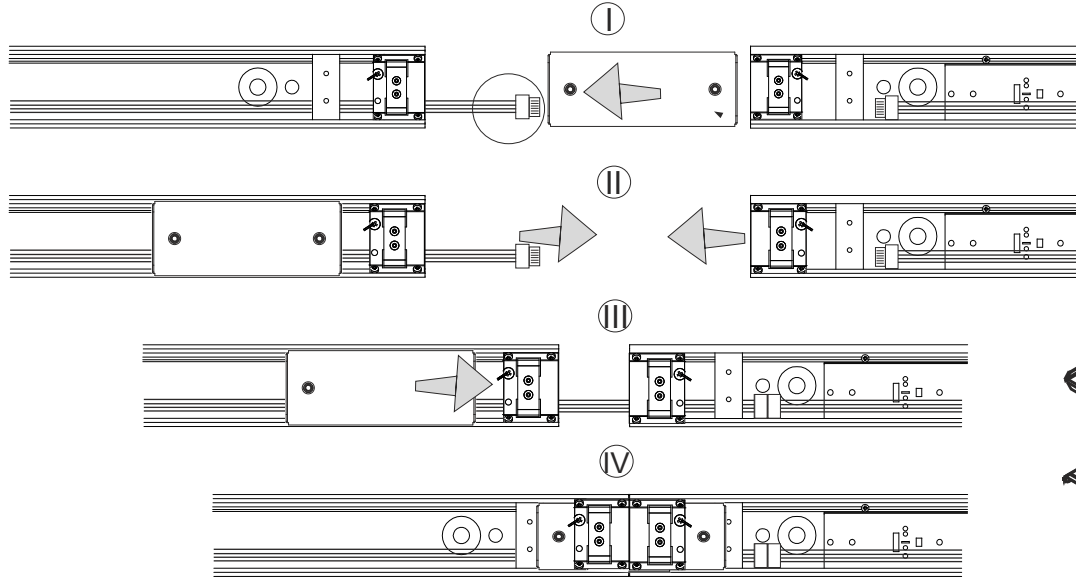
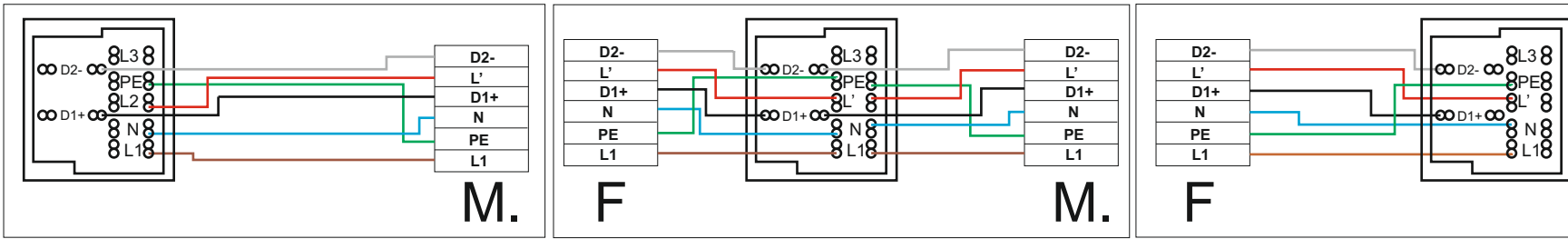
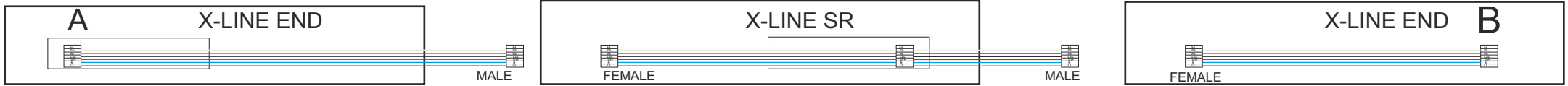
X-LINE END



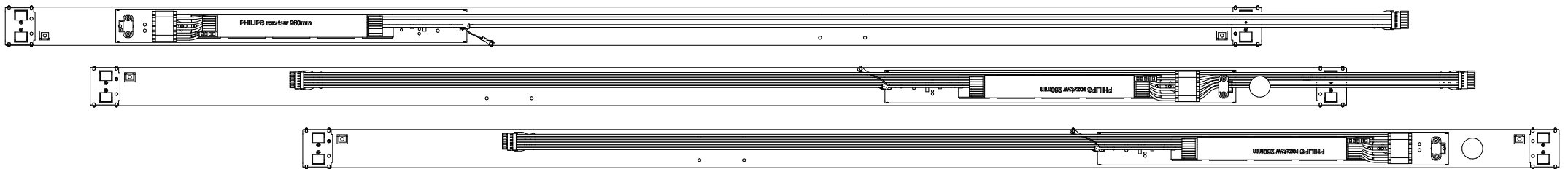
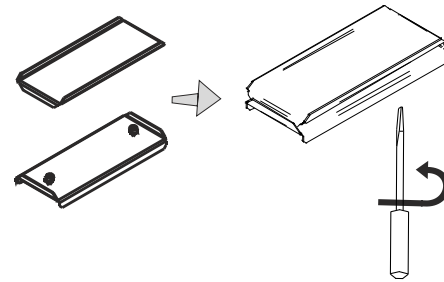
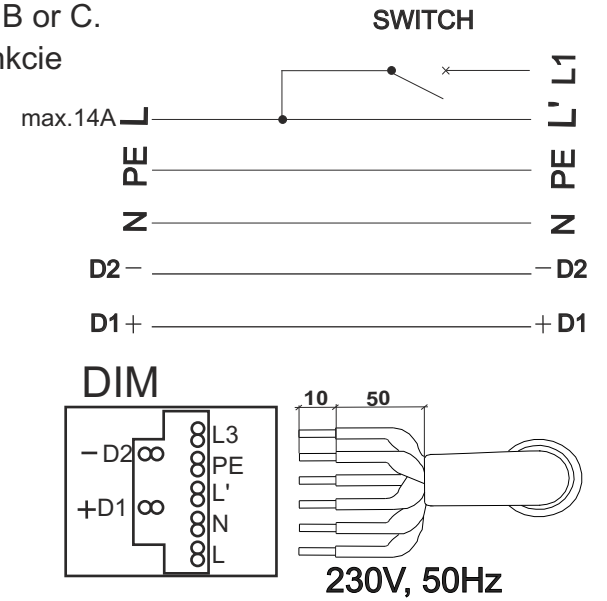
Connect supplying in A or B.
Podłączyć zasilanie w punkcie A lub B.



For lines ED, EDD:



Connect supplying in A or B or C.
Podłączyć zasilanie w punkcie
A lub B lub C.



- PL** Dla zapewnienia bezpieczeństwa przed przystąpieniem do montażu należy się zapoznać z niniejszą instrukcją. Instrukcję należy zachować. Oprawy oświetleniową, której dotyczy ta instrukcja należy używać zgodnie z jej przeznaczeniem.
- Instalować oprawy mogą tylko osoby do tego przeszkolone i posiadające odpowiednie uprawnienia
1. Producent ma wyłączne prawo do modyfikacji swoich wyrobów.
 2. Podczas montażu opraw stosować dołączoną do oprawy rękawiczkę ochronną.
 3. Producent nie ponosi odpowiedzialności za:
 - szkody wynikłe po modyfikacji wyrobu przez użytkownika,
 - uszkodzenia wyrobu powstałe w wyniku instalacji niezgodnie z instrukcją montażu przez osoby nieuprawnione lub w wyniku niewłaściwego składowania,
 - zabrudzenie wyrobu podczas montażu z powodu nie stosowania rękawiczek ochronnych.
 4. Montując oprawy należy uwzględnić określone przez producentów sufitów dopuszczalne parametry nośności i sztywności
 - tj. obciążenie równomiernie rozłożone oraz obciążenie siłą skupioną.

Uwaga: Opraw w wykonaniu podstropowym nie okrywać matą izolacyjną.

Konserwacja

W czasie eksploatacji oświetlenia należy dokonywać oględzin opraw, w celu wykrywania awarii i uszkodzeń mechanicznych oraz zabrudzeń szczególnie elementów układu optycznego.

1. Przed przystąpieniem do oględzin oprawy wyłączyć jej zasilanie.
2. Elementy oprawy które podczas normalnej eksploatacji ulegają zużyciu lub uszkodzeniu należy bezzwłocznie wymienić na nowe, pozbawione wad.
3. Obudowę oprawy oraz jej elementy (szybę, powierzchnie lakierowane) można czyścić płynami ulegającymi biodegradacji przy pomocy miękkich ściereczek a po usunięciu zabrudzenia osuszyc (susząrką lub wytrzcę ściereczką). Powierzchnie PLX oraz PRM, rastry, odbłyśniki - odmuchać sprężonym powietrzem.

Oprawy oświetleniowe służą do oświetlania pomieszczeń i powierzchni. Oprawy nie zagrażają bezpieczeństwu ludzi i mieniu pod warunkiem, że są właściwie zainstalowane, utrzymywane i użytkowane zgodnie z przeznaczeniem. Oprawy nie są przeznaczone do użytku domowego.

Stosowanie opraw oświetleniowych firmy LUXIONA POLAND

Oprawy oświetleniowe firmy LUXIONA POLAND przeznaczone są do pracy w normalnych warunkach, z wyjątkiem opraw o przeznaczeniu specjalnym. Warunki normalne charakteryzuje temperatura otoczenia w zakresie -10°C + 25°C, ciśnienie 960 - 1000 hPa, wilgotność 40 - 60%. Są to warunki panujące na przeważającym terenie strefy europejskiej. Oprawy nie należy stosować w przypadku gdy warunki otoczenia mogą zagrozić konstrukcji oprawy, powłoce lakierowniczej lub komponentom elektronicznym umieszczonym w środku powodując nieprawidłowe działanie oprawy. Oprawy są zbadane i zgodne z normą EN-60598-1.

Do czynników zagrażających można zaliczyć min.: wysoka temperatura, wysoka wilgotność, zapylenie, obecność w powietrzu substancji chemicznie nieobojętnych (chlor, sól, kwasy, zasady), wibracje, wstrząsy, narażenie na udar, UV, pole elektromagnetyczne. Oprawy należy stosować zgodnie z ich przeznaczeniem. Muszą być instalowane zgodnie z instrukcją montażową, wyłącznie przez osoby posiadające odpowiednie uprawnienia.

Uwaga:

W oprawach z przesłoną PLX, PRM, MPRM, SH niedopuszczalne jest montowanie ramki z przesłoną poprzez dociskanie przesłony!

GB For safety reasons, it is necessary to read these instructions before starting the assembly. The instructions should be kept for future purposes. The fitting being the subject of these instructions must be used according to its original purpose. Fittings can be installed only by persons who are trained and duly authorized to do so.

1. The Producer has the exclusive right to introduce modifications to the product.
2. During the assembly of the fittings it is necessary to use the disposable gloves enclosed in the packaging.
 - 3. The Producer shall not be held liable for the following:
 - damages which occur after the product has been modified by a user,
 - damages to the product resulting from installation not carried out in compliance with the instruction for assembly, installation by unauthorized persons or damages resulting from unsuitable storage,
 - the product getting dirty during assembly, if the person carrying out the assembly does not wear disposable gloves.
4. While mounting luminaires, stiffness and carrying capacity provided by ceiling manufacturers have to be taken into consideration. (Concentrated and Uniformly Distributed Load)

Notice: Ceiling-type fittings must not be covered with an insulating mat.

Maintenance

During the exploitation period of lighting it is necessary to inspect the fittings in order to detect malfunctions and mechanical damages, as well as impurities, in particular those of elements in the optical system.

1. Before proceeding to the inspection of a fitting, the power supply must be turned off.
2. Elements of the fitting which get used up or damaged in the course of standard exploitation must immediately be replaced with new and defect-free elements.

3. The fitting and its elements (glass, painted surface) can be cleaned with biodegradable liquids using soft washcloth and after removing impurities they need to be dried (with a dryer or wiped with a dry washcloth). PLX and PRM surfaces, MPRM rasters, reflector should be blown over with compressed air. Lighting fixtures used to illuminate the premises and the surface. The fittings do not pose any threats to the safety of humans or property, provided that they are properly installed, maintained and used in compliance with their original purpose. Luminaires are not intended for home use.

The use of lighting fittings produced by LUXIONA POLAND

Lighting fittings produced by LUXIONA POLAND are aimed for use in standard conditions, with the exception of special-purpose fittings. Standard conditions are featured by ambient temperature of -10°C +25°C, pressure of 960-1000 hPa, and humidity of 40 - 60%. Such conditions prevail on the European territory. The fittings should not be used, if the environmental conditions could harm the structure of a fitting, top coats or electronic component placed inside the fitting, causing malfunction of the fitting. EN-60598-1.

The risks factors include i.a. high temperature, excessive humidity, dustiness, the presence of chemically significant substances in the atmosphere (chlorine, salt, acids, alkali), vibrations, shock, exposure to shock, UV radiation, electromagnetic fields. The fittings must be used according to their original purpose. They must be installed according to the installation instructions, solely by persons authorized to do so.

Notice:

In luminaries with the following diffusers: PLX, PRM, MPRM, it's not allowed to assemble a frame with diffuser by pressing the surface of diffuser. It may result with the diffuser and IP damage.

DE Um ein hohes Maß an Sicherheit zu gewährleisten, ist es nötig, sich vor Beginn der Montage mit dieser Gebrauchsanweisung vertraut zu machen. Diese Gebrauchsanweisung soll man aufbewahren. Die in der Anweisung beschriebene Leuchte soll nur nach ihrem Verwendungszweck gebraucht werden.

Die Leuchten können nur von den Personen installiert werden, die zu diesem Zweck ausgebildet sind und die richtige Befugnisse haben.

1. Nur der Hersteller hat das Recht, seine Produkte zu ändern.
2. Während des Einbaus der Leuchte soll man die angeschlossene Schutzhandschuhe benutzen.
3. Der Hersteller haftet nicht für:
 - Schäden, die nach der Produktänderung von dem Nutzer verursacht werden,
 - Produktschäden, die durch Einbau, der den Hinweisen nicht entspricht, Einbau durch unberechtigte Personen oder durch unkorrekte Lagerung verursacht sind,
 - Verschmutzung der Produkte während des Einbaus, wenn keine Schutzhandschuhe benutzt wurden.
4. Bei der Montage der Leuchten muss man spezifische zulässige Parameter wie Belastbarkeit und Steifigkeit der Decke berücksichtigen, die von Deckenproduzenten bestimmt sind. Das bedeutet gleichmäßig verteilte Last, sowie konzentrierte Kraftbelastung.

Achtung: Die Deckenleuchten sollen nicht mit einer Isoliermatte zugedeckt werden.

Instandhaltung

Während des Betriebes der Beleuchtung ist es nötig, die Leuchte zu besichtigen, um die Ausfälle, mechanische Beschädigungen und Verschmutzungen zu finden, vor allem in den Elementen der optischen Anordnung.

1. Vor Beginn der Besichtigung der Leuchte ist es nötig, die Energiequelle auszuschalten.
2. Die Leuchtelemente, die im Normalbetrieb völlig verbraucht oder beschädigt werden, sollen sofort durch die neuen Elemente ohne Fehler ersetzt werden.

3. Gehäuse der Leuchte und seine Elemente (die Scheibe, lackierte Flächen) können mit biologisch abbaubaren Flüssigkeiten und Spültücher gereinigt werden. Nach Reinigung sollen sie abgetrocknet werden (mit einem Trockner oder Spültücher). Die PLX und PRM Flächen, MPRM Raster, Reflektoren sollen mit Druckluft geblasen werden.

Die Leuchten sind für Menschen und Vermögen nicht gefährlich, vorausgesetzt, dass sie richtig eingebaut, instand gehalten und nach dem Verwendungszweck gebraucht werden. Die Leuchte sind nicht für den häuslichen Gebrauch bestimmt.

Anwendung der Leuchten von LUXIONA POLAND

Die Leuchten von LUXIONA POLAND, außer Leuchten mit einem besonderen Zweck, sollen unter normalen Bedingungen arbeiten. Die normale Bedingungen sind Umgebungstemperatur von -10°C +25°C, Luftdruck von 960-1000 hPa und Luftfeuchtigkeit von 40 - 60%. Solche Bedingungen herrschen fast im ganzen Gebiet Europas. EN-60598-1. Die Leuchten sollen nicht gebraucht werden, wenn die Bedingungen in der Umgebung der Konstruktion der Leuchte, dem Läckbelag oder den elektronischen Komponenten, die sich darin befinden, Schaden könnten und dadurch eine unkorrekte Arbeit der Leuchte verursachen.

Als negative Wirkungen kann man u.a. hohe Temperatur, hohe Feuchtigkeit, Staubgehalt der Luft, chemisch wichtige Stoffe in der Luft (Chlor, Salz, Säure, Basen), Schwingungen, Schock, UV und elektromagnetische Felder nennen. Die Leuchten sollen nach ihrem Verwendungszweck gebraucht werden. Bei dem Einbau soll man nach der Anweisung vorgehen. Der Einbau soll nur von den dazu berechtigten Personen durchgeführt werden.

Achtung:

In den Leuchten mit einer PLX, PRM, MPRM, oder SH Blende ist es nicht erlaubt, den Rahmen mit einer Blende durch Zudrücken der Blende einzubauen!

FR Pour garantir la sécurité avant de monter les luminaires il faut lire le présent mode d'emploi. Il faut garder le mode d'emploi.

Le luminaire dont on parle dans le présent mode d'emploi doit être employé conformément à sa destination.

Les luminaires peuvent être montés par des personnes formées et qui ont des autorisations convenables.

1. Le producteur a le droit exclusif de modifier ses produits.
2. Pendant le montage des luminaires il faut mettre des gants de silicone qui sont joints.
3. Le producteur n'est pas responsable pour
 - Les dommages causés par la modification du produit par l'utilisateur
 - Les détériorations causées par l'installation qui n'est pas conforme au mode d'emploi par des personnes qui n'ont pas d'autorisation ou par le stockage inconvenable,
 - Les salissures du produit pendant le montage à cause de ne pas mettre des gants de protection.
4. En montant les luminaires il faut prendre en considération les paramètres de capacité de charge et de rigidité décrites par des producteurs des plafonds cela veut dire la charge répartie d'une façon uniforme et la charge de la force concentrée.

Attention : Les luminaires montés dans la version sous le plafond ne doivent pas être couverts par des feutres d'isolement.

L'entretien

Au cours de l'exploitation de l'éclairage Il faut faire des inspections des luminaires pour trouver des pannes et des dommages mécaniques et des salissures particulièrement dans les éléments du réseau optique.

1. Avant de procéder à n'importe quelles activités d'entretien il faut débrancher l'alimentation.
2. Les éléments du luminaire qui pendant l'exploitation normale seront exploités ou endommagés doivent être tout de suite échangés contre les nouveaux qui sont sans défauts.
3. Le boîtier du luminaire (vitre, surfaces vernies) peut être nettoyé avec des produits biodégradables en liquide – Microzoid AF Liquid, AERODESIN 2000, AniosprayQuik, FUGATEN SPRAY, Incidin Liquid Spray, à l'aide des chiffons doux et après avoir enlever des salissures sécher (à l'aide du séchoir ou essuyer avec un chiffon). Les surfaces PLX et PRM, les trames, les réflecteurs – souffler avec l'air comprimé.

Les luminaires servent à éclairer des pièces et des surfaces. Les luminaires ne sont pas dangereux pour la sécurité des gens et pour les biens à condition qu'ils soient convenablement installés, entretenus et utilisés conformément avec leur destination.

L'application des luminaires faits par la société LUXIONA POLAND

Les luminaires faits par la société LUXIONA POLAND sont destinés pour le travail dans des conditions normales, sauf les luminaires dont la destination est spéciale. Les conditions normales se caractérisent par la température de l'entourage -10 +25°C, la pression 960-1000 hectopascal, l'humidité 40-60%. Ce sont des conditions qui existent dans la plupart du territoire européen.

Le luminaire ne peut pas être appliqué quand les conditions de l'entourage peuvent endommager la construction du luminaire, la couche du verni ou les composants électroniques placés à l'intérieur en provoquant le mauvais fonctionnement du luminaire. Les luminaires sont examinés conformément à la norme EN-60598-1.

Les facteurs de risque ce sont entre autre : la haute température, la haute humidité, l'empoussièrément, la présence dans l'air des substances chimiquement qui ne sont pas neutres (chlore, sel, acides, bases), les vibrations, les secousses, le risque de l'onde de choc, le rayonnement ultra violet, le champ électromagnétique. Les luminaires doivent être appliqués conformément à leur destination. Ils doivent être installés conformément à la notice du montage, exclusivement par des personnes qui possèdent des autorisations convenables.

Attention :

Dans les luminaires avec le diaphragme PLX, PRM, MPRM, SH il est inadmissible de monter le cadre avec le diaphragme par serrer le diaphragme!

LUXIONA
troll  

LUXIONA POLAND S.A. Producent Opraw Oświetleniowych,
27-580 Sadowie, Jacentów 167, tel: +48 15 86 84 078,
fax: +48 15 86 84 082, e-mail: sekretariat.jacentow@luxiona.com;
kontrola@luxiona.com, www.luxiona.com, wew. 150; konstruktor@luxiona.com,
Biuro handlowe: Macierzysz k/Warszawy,
ul. Sochaczewska 110, 05-850 Ożarów Mazowiecki,
tel: +48 22 721 72 72, fax: +48 22 721 72 73,
e-mail: marketing@luxiona.com, www.luxiona.com