

AUTOTALLIT

DALI



Extronic Elektronik AB

nylund 



Säästä rahaa – sammuta autotallin valot

Maassamme on monenlaisia autotalleja. Ostoskeskusten pysäköintitaloja käytetään ainoastaan päivällä ja asuintalojen monen auton talleja taas enimmäkseen aamulla ja illalla. Useimpia autotalleja kuitenkin yhdistää valaistujien alueiden laajuus. Tarkan läsnäolotunnistuksen avulla autotallien valot voidaan sytyttää ainoastaan tarvittaessa, jolloin energiankulutusta voidaan vähentää olennaisesti tinkimättä turvallisuudesta.

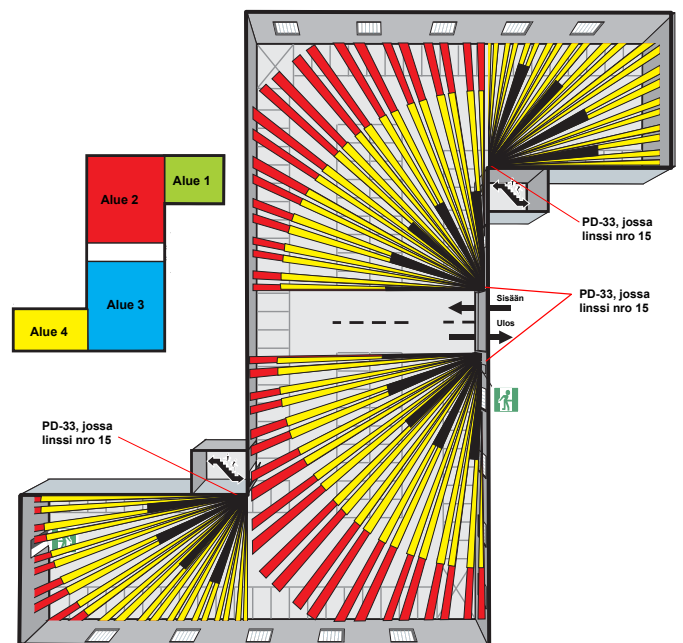
Akustinen tunnistus – täydellinen ratkaisu suljettuihin autotalleihin

Akustisen tunnistuksen käyttö autotallissa edellyttää, että autotalli on suljettu. Kun autotallin ovi avataan, tallissa syntyy matalataajuusääntä, johon tunnistin reagoi ja sytyttää valot. Näin läsnäolo havaitaan ja valot syttyvät, ennen kuin autotalliin ehditään tulla.

Kun autotallissa liikutaan, askelten ääni ja rahina pitävät valot päällä. Suurissa autotalleissa voidaan tarvita useampia mikrofoneja. Jokaiseen tunnistimeen voidaan liittää kuusi mikrofonia, mikä on enemmän kuin tarpeen, sillä akustinen tunnistin havaitsee läsnäolon myös kulman takaa.

IR-tunnistus

Ellei autotalli ole suljettu, läsnäolo voidaan akustisten tunnistinten sijaan havaita IR-tunnistimilla. Tämän ansiosta autotalli voidaan myös jakaa pienemmiksi alueiksi, joista jokaista valvotaan omalla IR-tunnistimellaan. Siten valot syttyvät vain siihen autotallin osaan, joka on käytössä.



Autotallin jaottelu IR-tunnistuksella



Akustinen tunnistin AD-500

Akustisessa läsnäolotunnistimessa AD-500 on sisäänrakennettu mikrofoni. Tunnistin asennetaan suoraan autotalliin. Tunnistusalueen läpimitta 50 m.

Snro 3524050



Akustinen AD-600-tunnistin

Akustinen läsnäolotunnistin AD-600 asennetaan kytkintalun DIN-kiskoon ja edellyttää ulkoisen mikrofonin asentamista.

Snro 3524131



IR-tunnistin PD-33 DL

PD-33 DL on DALI -ryhmäosoitteellinen, broadcast-periaatteella toimiva passiivinen IR-tunnistin läsnäolotunnistusta ja DALI-valaisinten ohjausta varten. Yksinkertainen ja nopea asennus: läsnäolotunnistin kytketään suoraan DALI-väylään. PD-33 DL:n esiohjelmoinnissa on 100 %:n ja 0 %:n valaistustasot sekä 10 %:n perusvalaistus. Tasoja ja valaisturyhmiä on helppo muuttaa DALI-työkalulla. Tunnistusaluetta voi muuttaa eri linssillä. Tunnistusalue vakioinnissillä 40 metriä 90 asteen kulmassa. Esimerkiksi sisäänkäyntien läheisyydessä olevat valaisimet voidaan ohjelmoida pysymään 20% tasolla, vaikka muut valaisimet sammuvat.

Snro 2603150

Tarvikkeet



Mikrofonin AD-260U

Mikrofonin AD-260U asennetaan joko kojerasiaan tai pinta-asennuksena. Mikrofonissa AD-260P on iskunkestävä metallikotelo. Yhteen akustiseen tunnistimeen voidaan kytkeä yhteensä kuusi mikrofonia. Tunnistusalue on 50 m.

Snro 3524125



AD-260P-mikrofonin

AD-260U-mikrofonissa on iskunkestävä muovikuori. Yhteen akustiseen tunnistimeen voidaan kytkeä yhteensä kuusi mikrofonia. Tunnistusalue on 50 m.

Snro 3524084



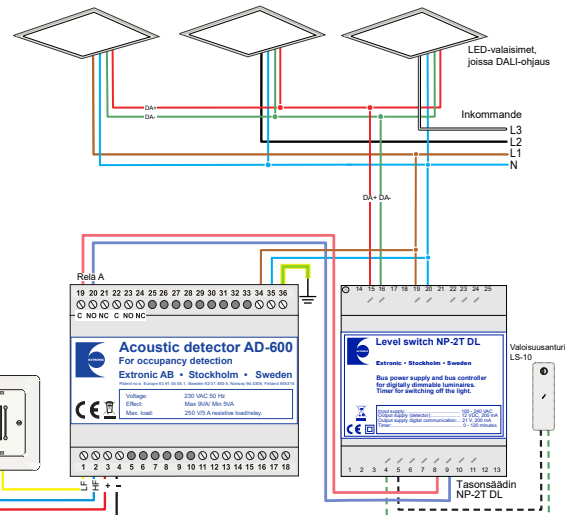
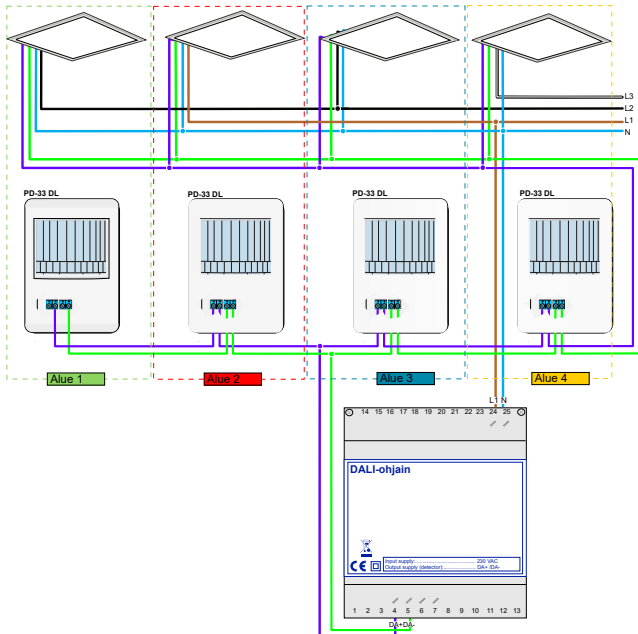
Valoisuusanturi LS-10

Valoisuusanturia LS-10 käytetään estämään valojen syttyminen silloin kun luonnonvaloa on riittävästi. Tämä toiminto voidaan tilapäisesti kytkeä pois päältä hetkellisesti sulkeutuvalla palautusjousisella painonapilla. Snro 3524129

Tasonsäätimet NP-2T DL ja NP-3T DL

Tasonsäädin mahdollistaa valaistustasojen portaattomat vaihdot läsnäolosta riippuen. Tasonsäätimet ovat yksinkertaisin tapa toteuttaa valaistusaluekohtaista DALI-valaisimien ohjausta. Valaistustasoja on helppo säätää tasonsäätimien kahdella potentiometrillä. Läsnäolon perusteella kirkastuva valaistus lisää turvallisuutta ja valaistus voidaan asettaa myös pysyvästi himmeälle tasolle. Sammutusviiveksi voidaan asettaa jopa 2 tuntia. NP-2T DL kahden eri valaistustason ohjaukseen. NP-3T DL vakiovalo-ohjaukseen.

Tasonsäädin NP-2T DL DALI Snro 2603119
Tasonsäädin NP-3T DL DALI Snro 2603120



nylund||||

Oy Nylund-Group Ab

Masalantie 375, 02430 MASALA
Vaihde (myynti) puh. 010 217 0300
asiakaspalvelu@nylund.fi
www.nylund.fi