

## X-LINE G/K LED



- Oprawa w technologii LED,
- Wysoka skuteczność świetlna,
- Energooszczędność systemu,
- Oprawa do sufitów podwieszanych gipsowo-kartonowych.
- LED technology fitting,
- High lighting efficiency of the solution,
- Energy saving,
- Recessed luminaire.
- Светильник со светодиодной технологией,
- Высокая эффективность,
- Энергосберегающая система,
- Светильник для встраивания.

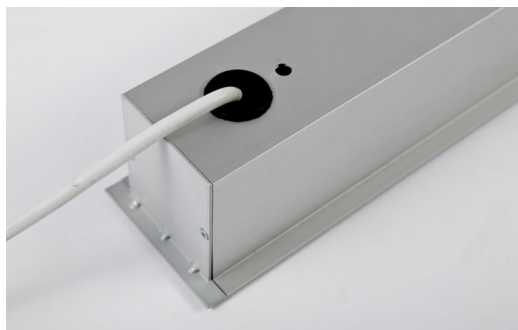
# X-LINE G/K LED

## Konstrukcja/Features/Конструкция

Rodzina opraw oświetleniowych X-line wykonana z profilu aluminiowego, wyposażona w przesłonę mleczną lub mikropryzmatyczną. Oprawy oferowane są w wersji LED do montażu w suficie gipsowo-kartonowym. Oprawy przystosowane są do łączenia za pomocą łączników, które zapewniają dużą swobodę w rozmieszczaniu elementów systemu, a tym samym dużą funkcjonalność.

The group of X-line luminaires is made of aluminum profile with opal diffuser or micro-prismatic diffuser. The luminaires are offered in LED version. The luminaires may be joined with special connectors providing great freedom in arranging elements of the system and its functionality.

Светильник изготовлен из алюминиевого профиля, оснащённого молочным рассеивателем, рассеиватель из микропризматического. Специально разработанные соединители предоставляют широкую свободу действий при размещении элементов системы, чем обеспечивают высокую функциональность.

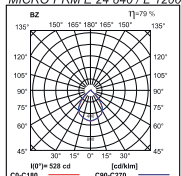


X-LINE G/K LED MICRO-PRM

# X-LINE G/K LED

## X-LINE G/K LED

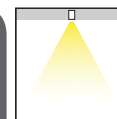
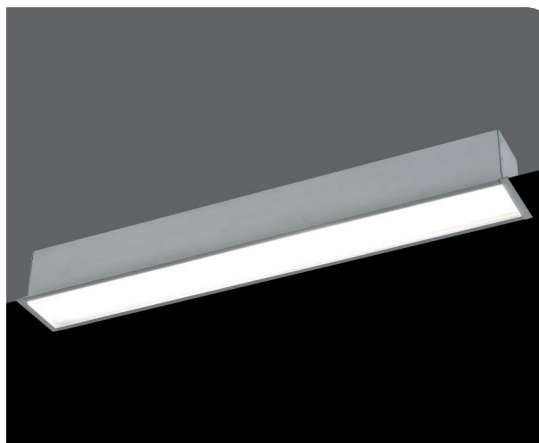
X-LINE G/K LED 4400LM  
MICRO-PRM E 24 840 / L-1200MM



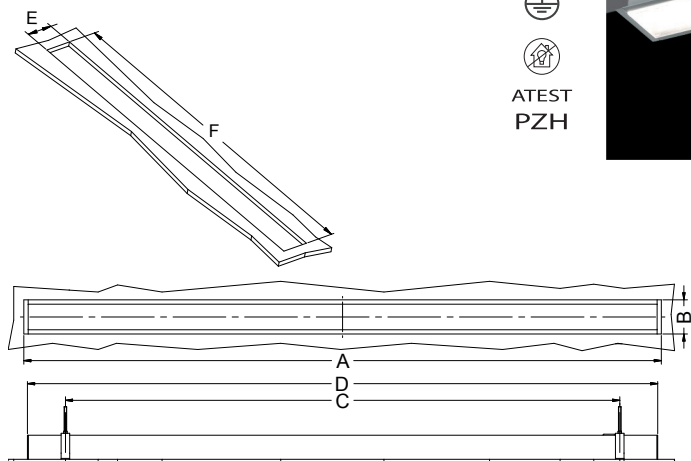
h [m]	d [m]	cos α = 40°	E <sub>av</sub> [lux]
1	1.02		1054
2	3.23		418
3	4.66		194
4	6.47		104
5	8.09		66



ATEST  
PZH



### Wymiary / Dimensions / Размеры



Φ [m]	A (mm)	B (mm)	C (mm)	D (mm)	E (mm)	F (mm)
1300 / L-600	582	80	440	565	70	572
2200 / L-600	582	80	440	565	70	572
2600 / L-1200	1142	80	1000	1125	70	1132
4400 / L-1200	1142	80	1000	1125	70	1132
3250 / L-1500	1422	80	1200	1405	70	1412
5500 / L-1500	1422	80	1200	1405	70	1412
3900 / L-1800	1702	80	1500	1685	70	1692
6600 / L-1800	1702	80	1500	1685	70	1692
5200 / L-2400	2262	80	2000	2245	70	2252
8800 / L-2400	2262	80	2000	2245	70	2252



TYP	P[W]	LED	Φ [lm]	Color
X-LINE G/K LED / L-600	11 W	LED	1300	830
X-LINE G/K LED / L-600	16 W	LED	2200	840
X-LINE G/K LED / L-1200	18 W	LED	2600	830
X-LINE G/K LED / L-1500	23 W	LED	3250	840
X-LINE G/K LED / L-1800	27 W	LED	3900	830
X-LINE G/K LED / L-1200	32 W	LED	4400	840
X-LINE G/K LED / L-2400	36 W	LED	5200	830
X-LINE G/K LED / L-1500	38 W	LED	5500	840
X-LINE G/K LED / L-1800	47 W	LED	6600	830
X-LINE G/K LED / L-2400	62 W	LED	8800	840

Dostępna barwa światła / Available colour of the light /  
Цветовая температура: 830/840

SDCM=3

Trwałość źródeł LED / Lifetime of LED sources - 60000 h  
(L70/B50)

Zakres temperatury pracy oprawy / Operating temperature  
range: 5° C - 30° C

Podana moc dotyczy całego systemu (tolerancja +/- 10%).  
The power shown refers to the whole system (tolerance  
+/- 10%).

Podany strumień świetlny dotyczy źródeł LED (tolerancja  
+/- 10% w zależności od wartości temperatury barwowej).  
The given luminous flux refers to LED light sources (tolerance  
+/- 10% depends on the value of the colour temperature).

## Opcje oprawy/Luminaire options/Характеристика светильника

### Przesłony / Diffuser / Рассеиватели:

PLX	przesłona opalizowana PMMA PMMA opal diffuser / рассеиватель из PMMA опаловый
Micro-PRM	przesłona mikropryzmatyczna micro-prismatic diffuser / рассеиватель из микропризматического PMMA

### Układ zasilający / Control gear / Пускорегулирующая аппаратура:

E	zasilacz driver / Блок питания
EDD	zasilacz DIM DALI DIM DALI driver / Блок питания DIM DALI

### UWAGA!!!

Dane techniczne mogą ulec zmianie. Zdjęcia opraw mogą odbiegać od rzeczywistości. Data ostatniej aktualizacji 15.09.2016 r.  
Inne opcje oprawy dostępne na indywidualne zapytanie.

### WARNING!

Technical data may be changed. Photos of the luminaires may differ from reality. Last updated 15.09.2016.  
Other options of the luminaire available on request.

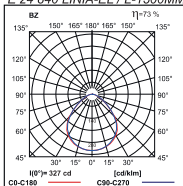
### ВНИМАНИЕ!

Технические характеристики могут измениться. Изображение продукта может незначительно отличаться от оригинала.  
Дата последнего обновления 15.09.2016.  
Реализация индивидуального варианта возможна по запросу.

# X-LINE G/K LED LINIA

## X-LINE G/K LED LINIA

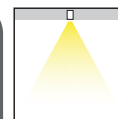
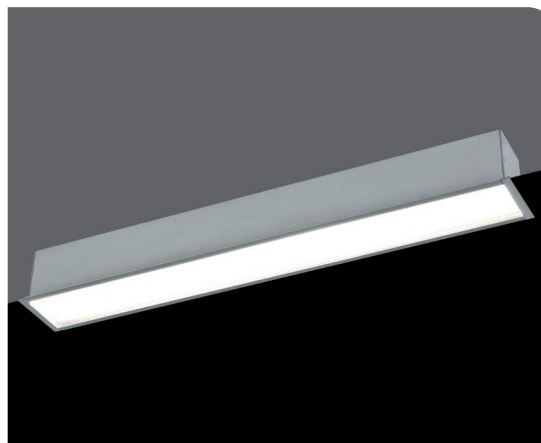
X-LINE G/K LED 5500LM PLX  
E 24 840 LINIA-EL / L-1500MM



X-LINE G/K LED 5500LM PLX E  
E 24 840 LINIA-EL / L-1500MM

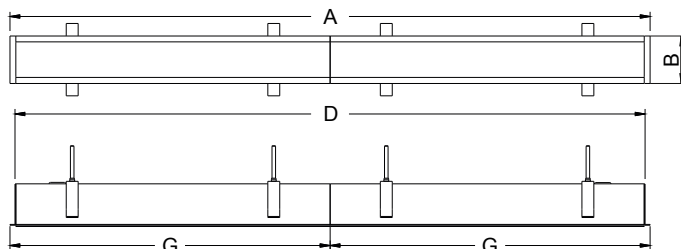
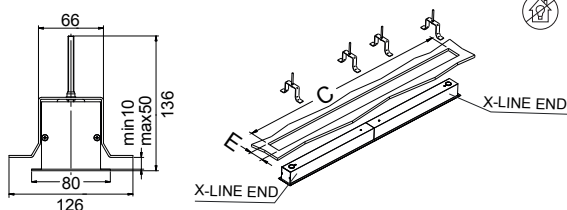
h [m]	φ [m]	E [lx]	E <sub>0</sub> [lx]
1	2.14	1205	47
2	4.28	301	47
3	6.42	133	47
4	8.57	75	47
5	10.7	49	47

ATEST  
PZH

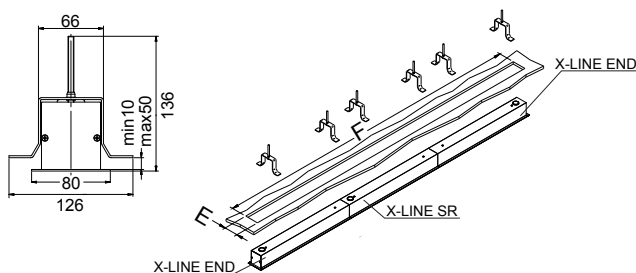
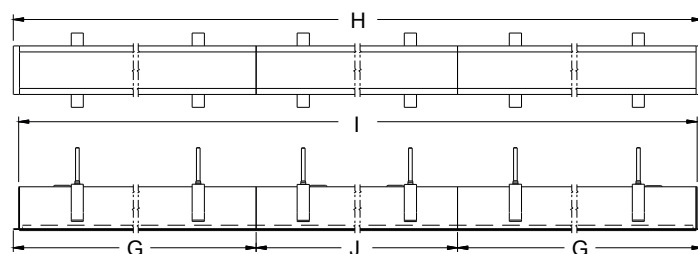


### Wymiary / Dimensions / Размеры

#### X-LINE G/K LED 2x



#### X-LINE G/K LED 3x



TYP	P[W]	LED	Φ [lm]	
X-LINE G/K LED LINIA EL / L-600	11 W	LED	1300	
X-LINE G/K LED LINIA S / L-600	11 W	LED	1300	
X-LINE G/K LED LINIA EP / L-600	11 W	LED	1300	
X-LINE G/K LED LINIA EL / L-1200	18 W	LED	2600	
X-LINE G/K LED LINIA S / L-1200	18 W	LED	2600	
X-LINE G/K LED LINIA EP / L-1200	18 W	LED	2600	
X-LINE G/K LED LINIA EL / L-1800	27 W	LED	3900	
X-LINE G/K LED LINIA S / L-1800	27 W	LED	3900	
X-LINE G/K LED LINIA EP / L-1800	27 W	LED	3900	
X-LINE G/K LED LINIA EL / L-2400	36 W	LED	5200	
X-LINE G/K LED LINIA S / L-2400	36 W	LED	5200	
X-LINE G/K LED LINIA EP / L-2400	36 W	LED	5200	
X-LINE G/K LED LINIA EL / L-600	16 W	LED	2200	
X-LINE G/K LED LINIA S / L-600	16 W	LED	2200	
X-LINE G/K LED LINIA EP / L-600	16 W	LED	2200	
X-LINE G/K LED LINIA EL / L-1200	32 W	LED	4400	
X-LINE G/K LED LINIA S / L-1200	32 W	LED	4400	
X-LINE G/K LED LINIA EP / L-1200	32 W	LED	4400	
X-LINE G/K LED LINIA EL / L-1800	47 W	LED	6600	
X-LINE G/K LED LINIA S / L-1800	47 W	LED	6600	
X-LINE G/K LED LINIA EP / L-1800	47 W	LED	6600	
X-LINE G/K LED LINIA EL / L-2400	62 W	LED	8800	
X-LINE G/K LED LINIA S / L-2400	62 W	LED	8800	
X-LINE G/K LED LINIA EP / L-2400	62 W	LED	8800	
X-LINE G/K LED LINIA EL / L-1500	23 W	LED	3250	
X-LINE G/K LED LINIA S / L-1500	23 W	LED	3250	
X-LINE G/K LED LINIA EP / L-1500	23 W	LED	3250	
X-LINE G/K LED LINIA EL / L-1500	38 W	LED	5500	
X-LINE G/K LED LINIA S / L-1500	38 W	LED	5500	
X-LINE G/K LED LINIA EP / L-1500	38 W	LED	5500	

Dostępna barwa światła / Available colour of the light / Цветовая температура: 830/840

SDCM=3

Trwałość źródeł LED / Lifetime of LED sources - 60000 h (L70/B50)

Zakres temperatury pracy oprawy / Operating temperature range: 5° C - 30° C

Podana moc dotyczy całego systemu (tolerancja +/- 10%).  
The power shown refers to the whole system (tolerance +/- 10%).

Podany strumień świetlny dotyczy źródeł LED (tolerancja +/- 10% w zależności od wartości temperatury barwowej).  
The given luminous flux refers to LED light sources (tolerance +/- 10% depends on the value of the colour temperature).

Φ [lm]	A (mm)	B (mm)	C (mm)	D (mm)	E (mm)	F (mm)	G (mm)	H (mm)	I (mm)	J (mm)
1300 / L-600	1144	80	1134	1127	70	1696	572	1706	1689	562
2200 / L-600	1144	80	1134	1127	70	1696	572	1706	1689	562
2600 / L-1200	2264	80	2254	2247	70	3376	1132	3386	3369	1122
4400 / L-1200	2264	80	2254	2247	70	3376	1132	3386	3369	1122
3250 / L-1500	2824	80	2814	2807	70	4226	1412	4226	4209	1402
5500 / L-1500	2824	80	2814	2807	70	4226	1412	4226	4209	1402
3900 / L-1800	3384	80	3374	3367	70	5056	1692	5066	5049	1682
6600 / L-1800	3384	80	3374	3367	70	5056	1692	5066	5049	1682
5200 / L-2400	4504	80	4494	4487	70	6736	2252	6746	6729	2242
8800 / L-2400	4504	80	4494	4487	70	6736	2252	6746	6729	2242

# X-LINE G/K LED LINIA

## Opcje oprawy/Luminaire options/Характеристика светильника

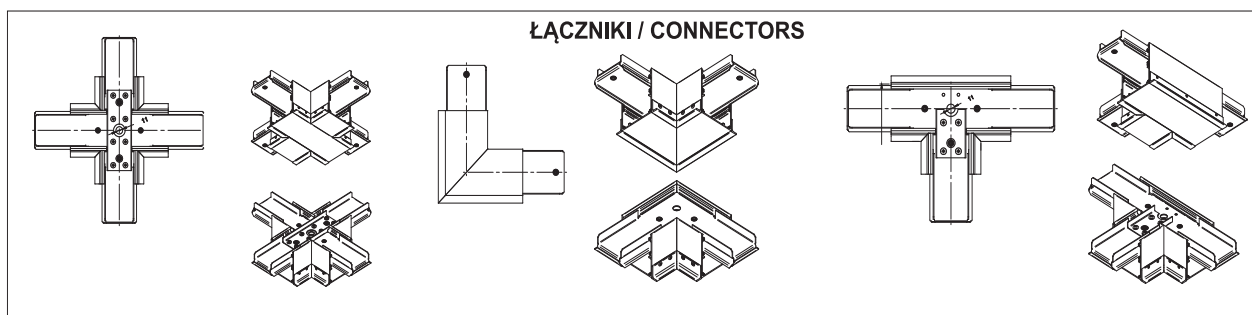
### Przesłony / Diffuser / Рассеиватели:

PLX	przesłona opalizowana PMMA PMMA opal diffuser / рассеиватель из PMMA опаловый
Micro-PRM	przesłona mikropryzmatyczna micro-prismatic diffuser / рассеиватель из микропризматического PMMA

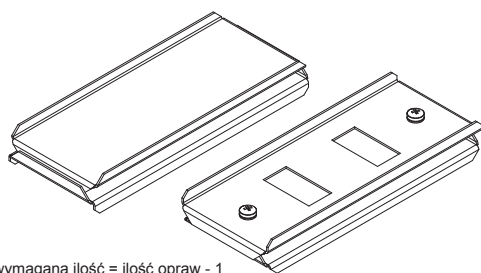
### Układ zasilowy / Control gear / Пускорегулирующая аппаратура:

E	zasilacz driver / Блок питания
EDD	zasilacz DIM DALI DIM DALI driver / Блок питания DIM DALI

## AKCESORIA / ACCESSORIES / ПРИНАДЛЕЖНОСТИ



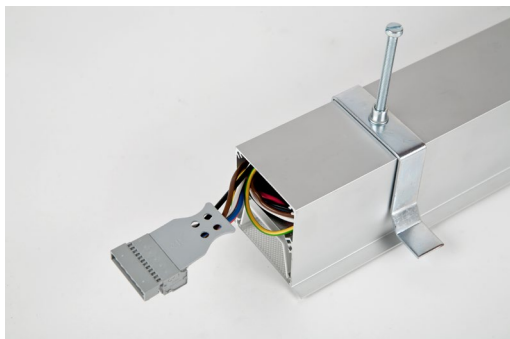
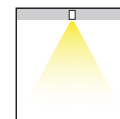
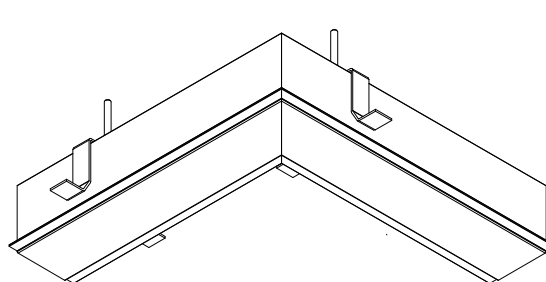
Spinacz opraw - 1 szt / Luminaries clip-1 pcs  
EAN : 5902023868603



wymagana ilość = ilość opraw - 1  
required number = number of luminaries-1

# X-LINE G/K LED LINIA-S ŁĄCZNIK TYP L

## X-LINE G/K LED LINIA-S ŁĄCZNIK TYP L



TYP

PLM



Φ [lm]



TYP	PLM	Light bulb icon	Φ [lm]	Color temperature icon
X-LINE G/K LED LINIA-S ŁĄCZNIK TYP LA	18 W	LED	2600	
X-LINE G/K LED LINIA-S ŁĄCZNIK TYP LA	32 W	LED	4400	
X-LINE G/K LED LINIA-S ŁĄCZNIK TYP LB	18 W	LED	2600	
X-LINE G/K LED LINIA-S ŁĄCZNIK TYP LB	32 W	LED	4400	
X-LINE G/K LED LINIA-S ŁĄCZNIK TYP LC	14 W	LED	1950	
X-LINE G/K LED LINIA-S ŁĄCZNIK TYP LC	23 W	LED	3300	
X-LINE G/K LED LINIA-S ŁĄCZNIK TYP LD	14 W	LED	1950	
X-LINE G/K LED LINIA-S ŁĄCZNIK TYP LD	23 W	LED	3300	
X-LINE G/K LED LINIA-S ŁĄCZNIK TYP LE	14 W	LED	1950	
X-LINE G/K LED LINIA-S ŁĄCZNIK TYP LE	23 W	LED	3300	
X-LINE G/K LED LINIA-S ŁĄCZNIK TYP LF	14 W	LED	1950	
X-LINE G/K LED LINIA-S ŁĄCZNIK TYP LF	23 W	LED	3300	

Dostępna barwa światła / Available colour of the light / Цветовая температура: 830/840

SDCM=3

Trwałość źródeł LED / Lifetime of LED sources – 60000 h (L70/B50)

Zakres temperatury pracy oprawy / Operating temperature range: 5° C – 30° C

Podana moc dotyczy całego systemu (tolerancja +/- 10%).  
The power shown refers to the whole system (tolerance +/- 10%).

Podany strumień świetlny dotyczy źródeł LED (tolerancja +/- 10% w zależności od wartości temperatury barwowej).  
The given luminous flux refers to LED light sources (tolerance +/- 10% depends on the value of the colour temperature).



### Opcje oprawy/Luminaire options/Характеристика светильника

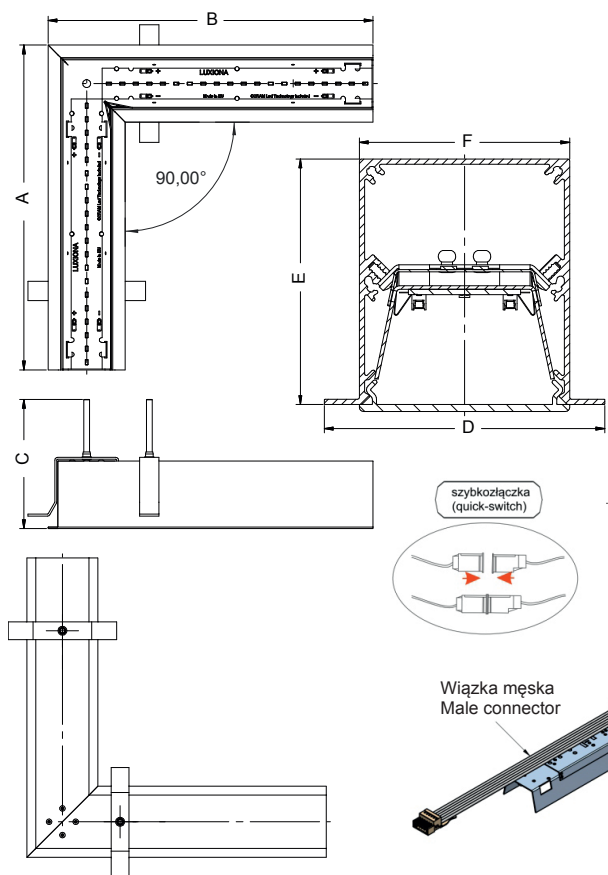
#### Przesłony/Diffuser/Рассеиватели:

PLX	przesłona opalizowana PMMA PMMA opal diffuser / рассеиватель из PMMA опаловый
Micro-PRM	przesłona mikropryzmatyczna micro-prismatic diffuser / рассеиватель из микропризматического PMMA

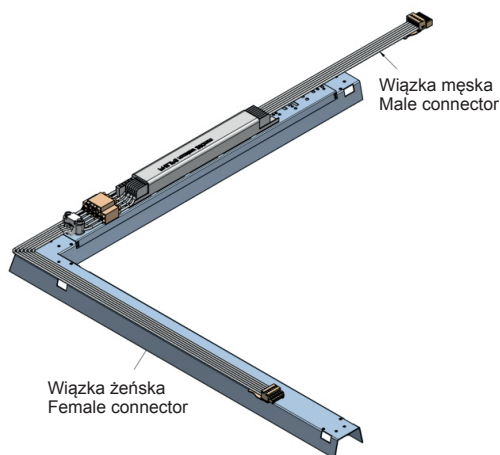
#### Układ zasilający/Control gear/Пускорегулирующая аппаратура:

E	zasilacz driver / Блок питания
EDD	zasilacz DIM DALI DIM DALI driver / Блок питания DIM DALI

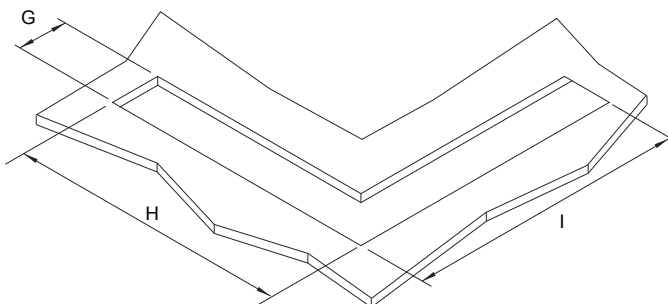
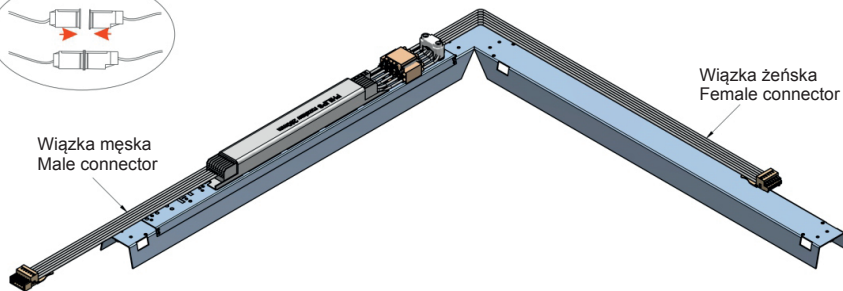
# X-LINE G/K LED LINIA-S ŁĄCZNIK TYP L



X-LINE G/K LED ŁĄCZNIK LB



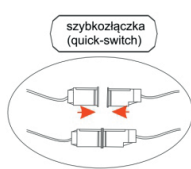
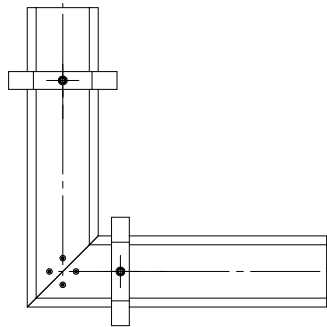
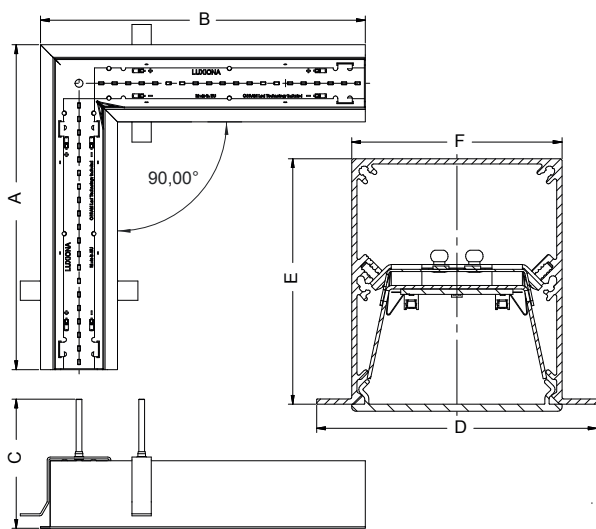
X-LINE G/K LED ŁĄCZNIK LA



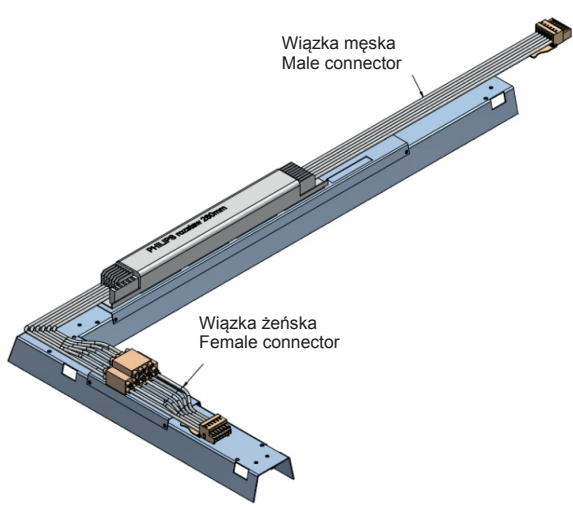
$\Phi$ [mm]	A (mm)	B (mm)	C (mm)	D (mm)	E (mm)	F (mm)	G (mm)	H (mm)	I (mm)
<b>X-LINE G/K LED ŁĄCZNIK LA</b>									
2600	603	603	134	80	70	60	70	598	598
4400	603	603	134	80	70	60	70	598	598
<b>X-LINE G/K LED ŁĄCZNIK LB</b>									
2600	603	603	134	80	70	60	70	598	598
4400	603	603	134	80	70	60	70	598	598

# X-LINE G/K LED LINIA-S ŁĄCZNIK TYP L

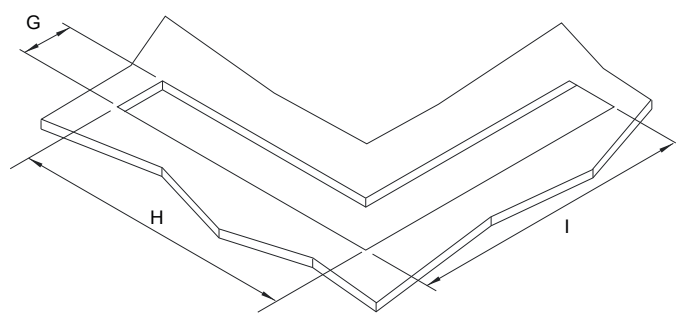
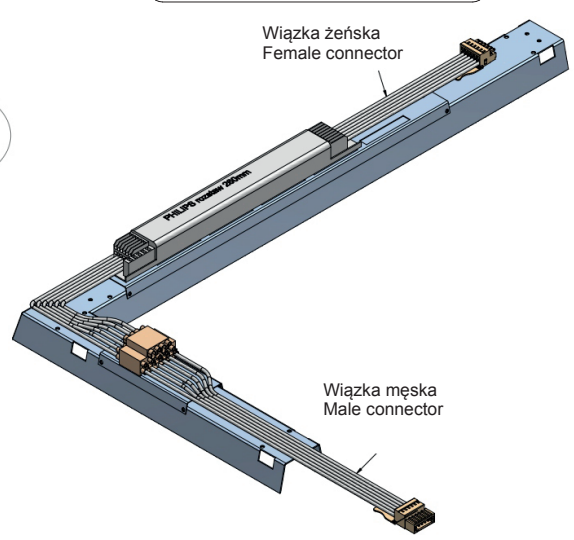
3



X-LINE G/K LED ŁĄCZNIK LC



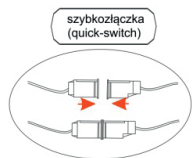
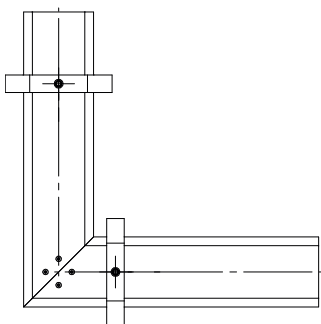
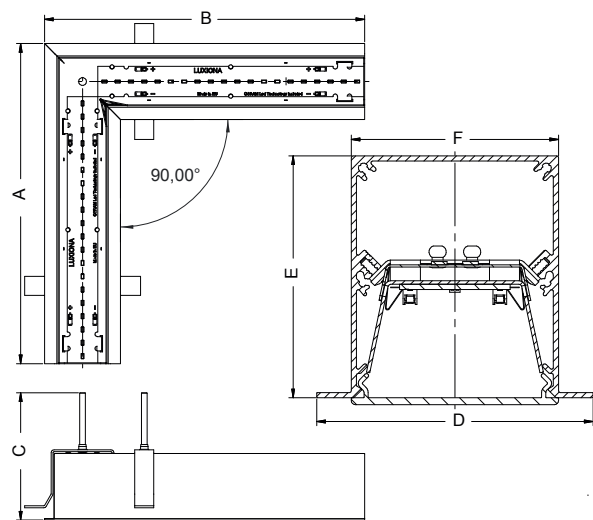
X-LINE G/K LED ŁĄCZNIK LD



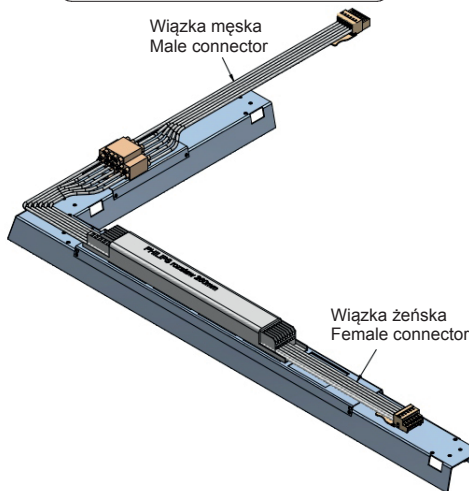
Φ [mm]	A (mm)	B (mm)	C (mm)	D (mm)	E (mm)	F (mm)	G (mm)	H (mm)	I (mm)
<b>X-LINE G/K LED ŁĄCZNIK LC</b>									
1950	603	323	134	80	70	60	70	598	318
3300	603	323	134	80	70	60	70	598	318
<b>X-LINE G/K LED ŁĄCZNIK LD</b>									
1950	603	323	134	80	70	60	70	598	318
3300	603	323	134	80	70	60	70	598	318



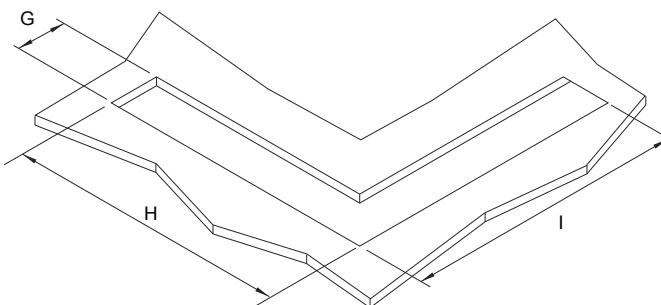
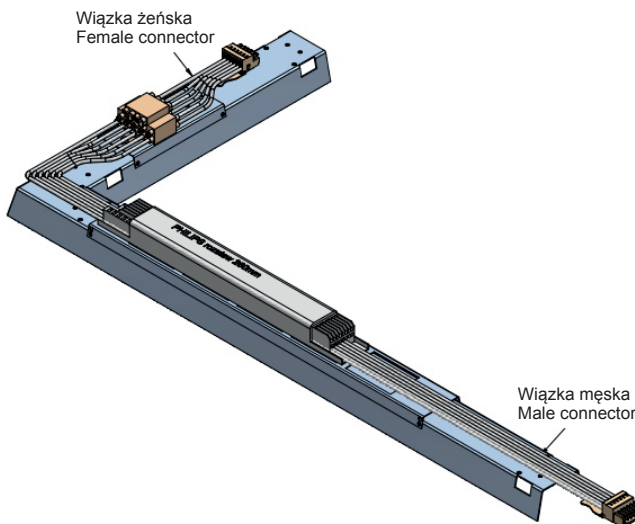
# X-LINE G/K LED LINIA-S ŁĄCZNIK TYP L



X-LINE G/K LED ŁĄCZNIK LE



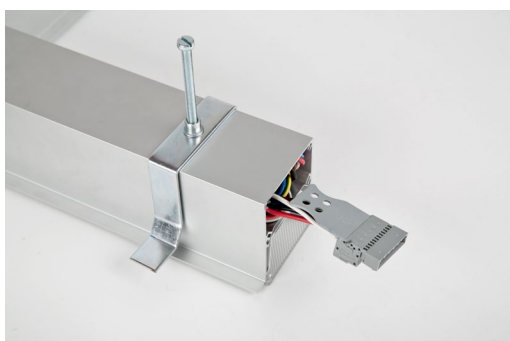
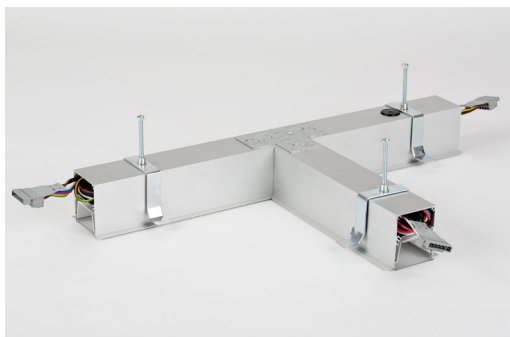
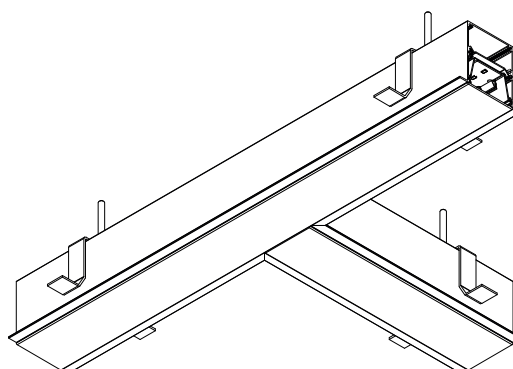
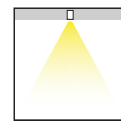
X-LINE G/K LED ŁĄCZNIK LF



Φ [lm]	A (mm)	B (mm)	C (mm)	D (mm)	E (mm)	F (mm)	G (mm)	H (mm)	I (mm)
<b>X-LINE G/K LED ŁĄCZNIK LE</b>									
1950	603	323	134	80	70	60	70	598	318
3300	603	323	134	80	70	60	70	598	318
<b>X-LINE G/K LED ŁĄCZNIK LF</b>									
1950	603	323	134	80	70	60	70	598	318
3300	603	323	134	80	70	60	70	598	318

# X-LINE G/K LED LINIA-S ŁĄCZNIK TYP T

## X-LINE G/K LED LINIA-S ŁĄCZNIK TYP T



TYP	PNWY	Light bulb icon	Φ [lm]	Color bar
X-LINE G/K LED LINIA-S ŁĄCZNIK TYP TA	27 W	LED	3900	Light grey bar
X-LINE G/K LED LINIA-S ŁĄCZNIK TYP TB	47 W	LED	6600	Light grey bar
X-LINE G/K LED LINIA-S ŁĄCZNIK TYP TC	27 W	LED	3900	Light grey bar
X-LINE G/K LED LINIA-S ŁĄCZNIK TYP TD	47 W	LED	6600	Light grey bar
X-LINE G/K LED LINIA-S ŁĄCZNIK TYP TE	27 W	LED	3900	Light grey bar
X-LINE G/K LED LINIA-S ŁĄCZNIK TYP TF	47 W	LED	6600	Light grey bar

Dostępna barwa światła / Available colour of the light / Цветовая температура: 830/840

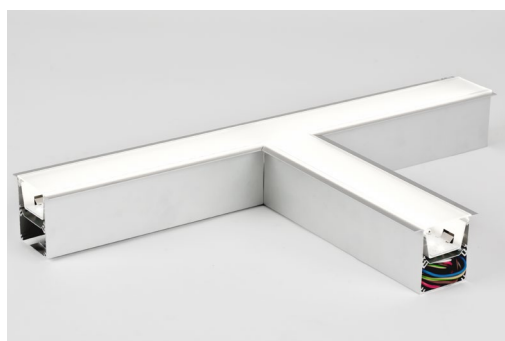
SDCM=3

Trwałość źródeł LED / Lifetime of LED sources - 60000 h (L70/B50)

Zakres temperatury pracy oprawy / Operating temperature range: 5° C - 30° C

Podana moc dotyczy całego systemu (tolerancja +/- 10%).  
The power shown refers to the whole system (tolerance +/- 10%).

Podany strumień świetlny dotyczy źródeł LED (tolerancja +/- 10% w zależności od wartości temperatury barwowej).  
The given luminous flux refers to LED light sources (tolerance +/- 10% depends on the value of the colour temperature).



### Opcje oprawy/Luminaire options/Характеристика светильника

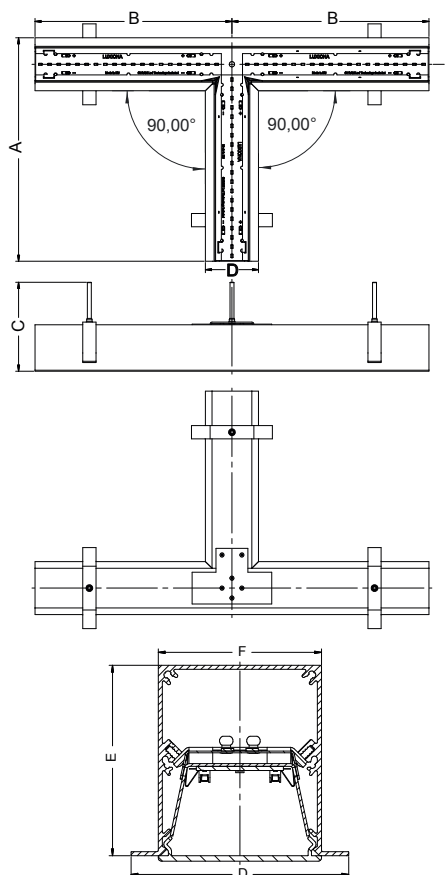
#### Przesłony/Diffuser/Рассеиватели:

PLX	przesłona opalizowana PMMA PMMA opal diffuser / рассеиватель из PMMA опаловый
Micro-PRM	przesłona mikropryzmatyczna micro-prismatic diffuser / рассеиватель из микропризматического PMMA

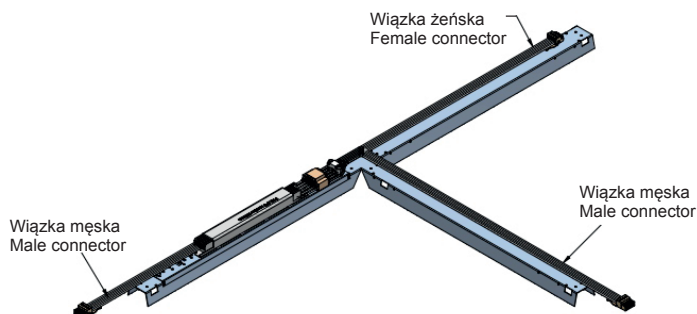
#### Układ zasilający/Control gear/Пускорегулирующая аппаратура:

E	zasilacz driver / Блок питания
EDD	zasilacz DIM DALI DIM DALI driver / Блок питания DIM DALI

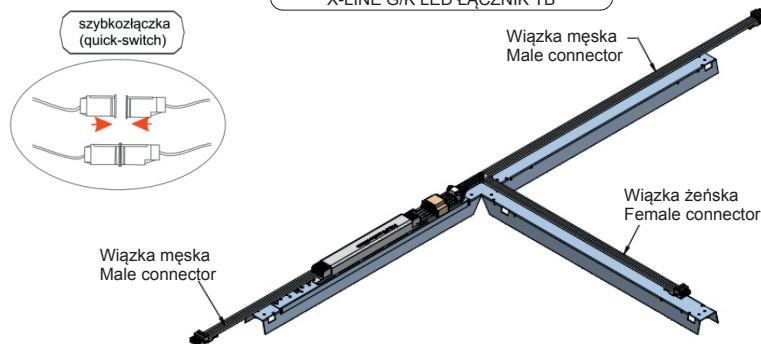
# X-LINE G/K LED LINIA-S ŁĄCZNIK TYP T



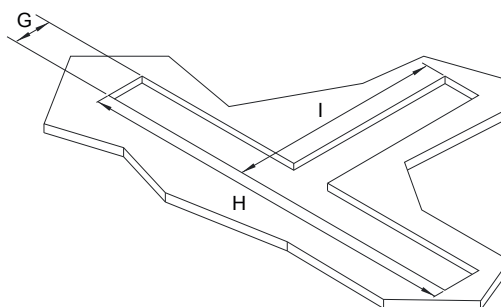
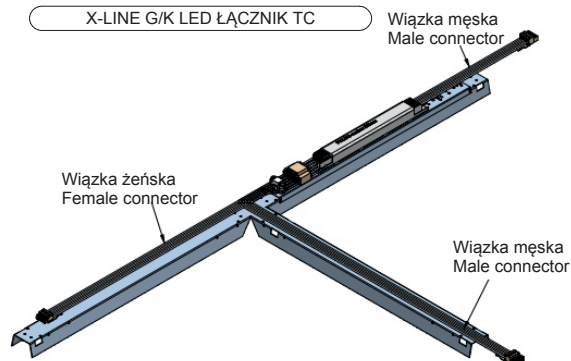
X-LINE G/K LED ŁĄCZNIK TA



X-LINE G/K LED ŁĄCZNIK TB



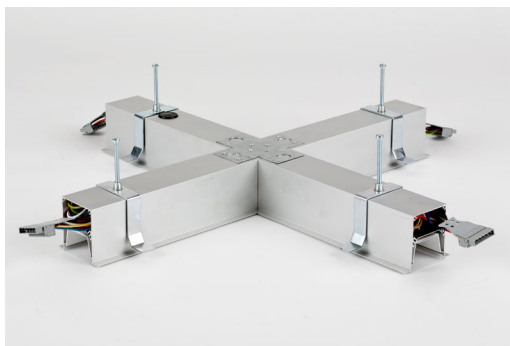
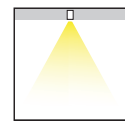
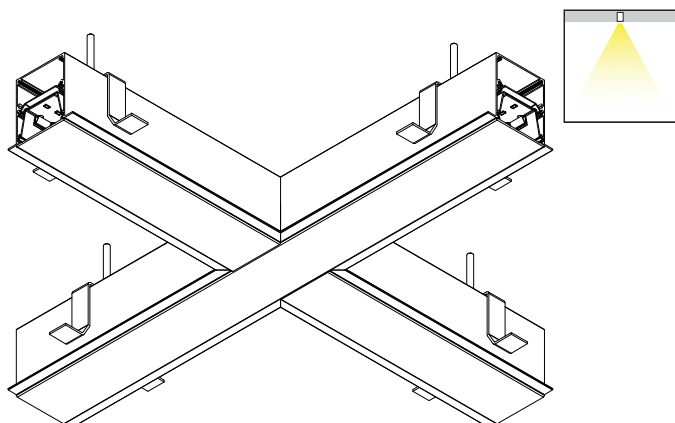
X-LINE G/K LED ŁĄCZNIK TC



$\Phi$ [mm]	A (mm)	B (mm)	C (mm)	D (mm)	E (mm)	F (mm)	G (mm)	H (mm)	I (mm)
<b>X-LINE G/K LED ŁĄCZNIK TA</b>									
3900	603	563	134	80	70	60	70	1126	598
6600	603	563	134	80	70	60	70	1126	598
<b>X-LINE G/K LED ŁĄCZNIK TB</b>									
3900	603	563	134	80	70	60	70	1126	598
6600	603	563	134	80	70	60	70	1126	598
<b>X-LINE G/K LED ŁĄCZNIK TC</b>									
3900	603	563	134	80	70	60	70	1126	598
6600	603	563	134	80	70	60	70	1126	598

# X-LINE G/K LED LINIA-S ŁĄCZNIK TYP X

## X-LINE G/K LED LINIA-S ŁĄCZNIK TYP X



TYP	PLM	LED	Φ [lm]	
X-LINE G/K LED LINIA-S ŁĄCZNIK TYP X	18 W	LED	2600	
X-LINE G/K LED LINIA-S ŁĄCZNIK TYP X	32 W	LED	4400	
X-LINE G/K LED LINIA-S ŁĄCZNIK TYP X	36 W	LED	5200	
X-LINE G/K LED LINIA-S ŁĄCZNIK TYP X	62 W	LED	8800	

Dostępna barwa światła / Available colour of the light / Цветовая температура: 830/840

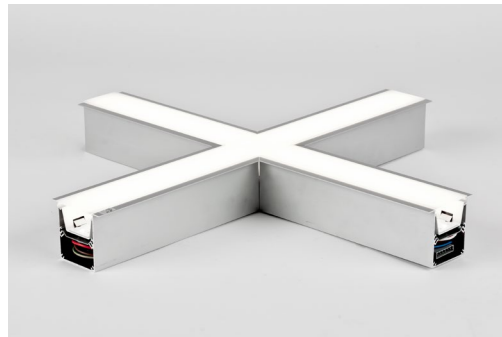
SDCM=3

Trwałość źródeł LED / Lifetime of LED sources - 60000 h (L70/B50)

Zakres temperatury pracy oprawy / Operating temperature range: 5° C - 30° C

Podana moc dotyczy całego systemu (tolerancja +/- 10%).  
The power shown refers to the whole system (tolerance +/- 10%).

Podany strumień świetlny dotyczy źródeł LED (tolerancja +/- 10% w zależności od wartości temperatury barwowej).  
The given luminous flux refers to LED light sources (tolerance +/- 10% depends on the value of the colour temperature).



### Opcje oprawy/Luminaire options/Характеристика светильника

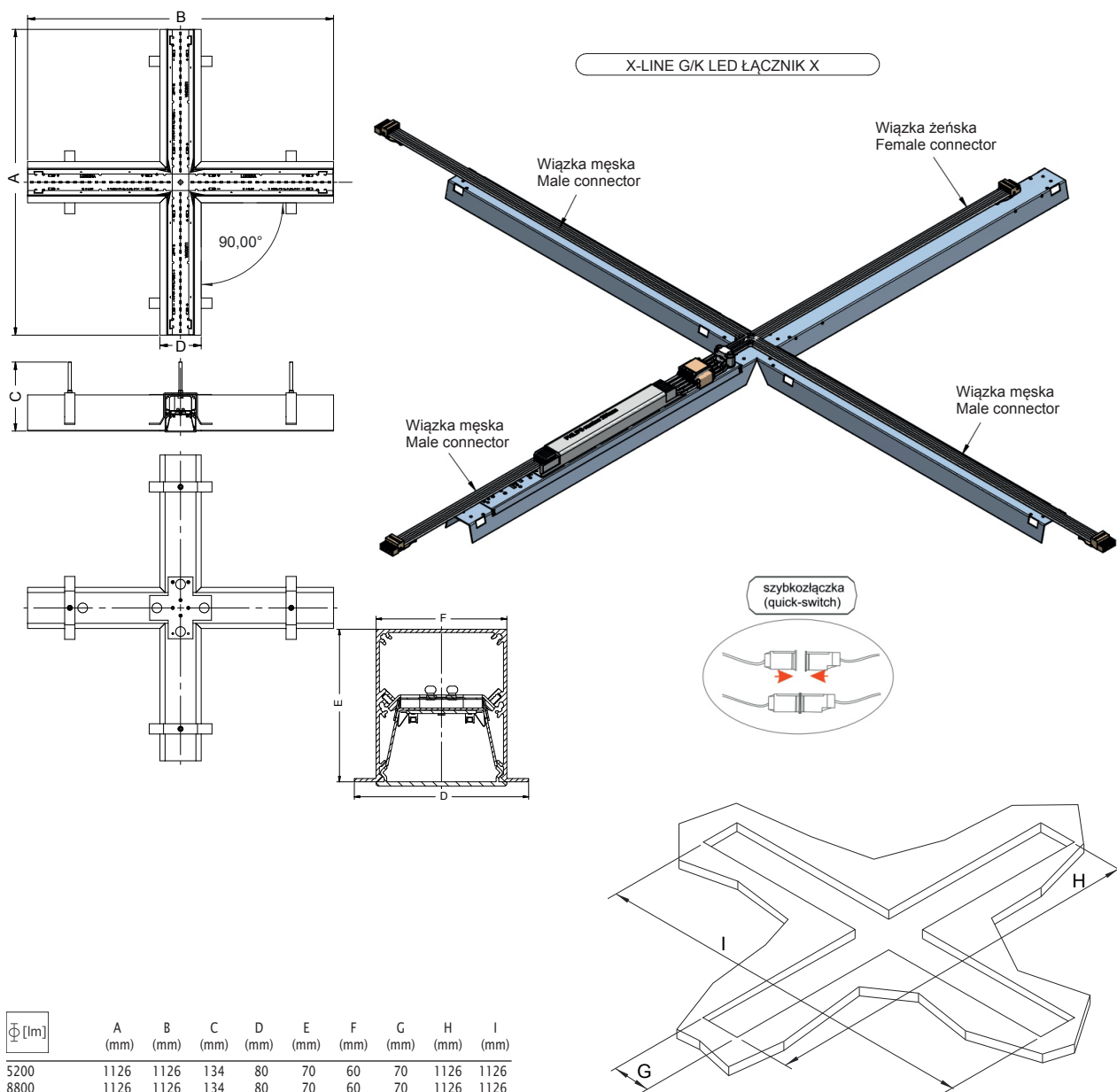
#### Przesłony/Diffuser/Рассеиватели:

PLX	przesłona opalizowana PMMA PMMA opal diffuser / рассеиватель из PMMA опаловый
Micro-PRM	przesłona mikropryzmatyczna micro-prismatic diffuser / рассеиватель из микропризматического PMMA

#### Układ zasilający/Control gear/Пускорегулирующая аппаратура:

E	zasilacz driver / Блок питания
EDD	zasilacz DIM DALI DIM DALI driver / Блок питания DIM DALI

# X-LINE G/K LED LINIA-S ŁĄCZNIK TYP X



Φ [lm]	A (mm)	B (mm)	C (mm)	D (mm)	E (mm)	F (mm)	G (mm)	H (mm)	I (mm)
5200	1126	1126	134	80	70	60	70	1126	1126
8800	1126	1126	134	80	70	60	70	1126	1126

**UWAGA!!!**  
Dane techniczne mogą ulec zmianie. Zdjęcia opraw mogą odbiegać od rzeczywistości. Data ostatniej aktualizacji 04.10.2016 r.  
Inne opcje oprawy dostępne na indywidualne zapytanie.

**WARNING!**  
Technical data may be changed. Photos of the luminaires may differ from reality. Last updated 04.10.2016.  
Other options of the luminaire available on request.

**ВНИМАНИЕ!**  
Технические характеристики могут измениться. Изображение продукта может незначительно отличаться от оригинала.  
Дата последнего обновления 04.10.2016.  
Реализация индивидуального варианта возможна по запросу.

## Zasady doboru elementów składowych linii X-LINE LED

