

Tyyppi	Tuotekoodi	Snro	Asennustapa
PBM-DALISYS-4W	10320317	2603240	Rasia-asennus



Tyyppi	Tuotekoodi	Snro	Asennustapa
PS-DALISYS-USB-REG	10320318	2603241	DIN kiskoon

## TEKNINEN INFORMAATIO

<b>Asetukset:</b>	DIP kytkin, HEX kiertokytkin, B.E.G. BLE App, B.E.G. PC-Tools, B.E.G. DALI Router
<b>Käyttöjännite:</b>	10 - 22 V, DALI väylä
<b>Virran kulutus:</b>	7mA
<b>Havainnointialue:</b>	360°
<b>IP ja suojaus luokka:</b>	IP20 / Class II / CE
<b>Ympäristön lämpötila:</b>	-25°C ... + 50°C
<b>Runkomateriaali:</b>	PC, UV-suojattu
<b>Johdon pituus:</b>	max. 50 cm
<b>Aika asetukset:</b>	1 min - 150 min, vain ajastetussa porrasvalo tilassa

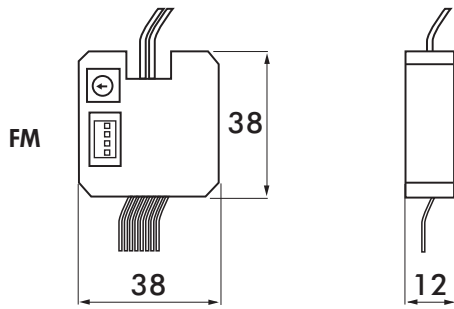
## TUOTEINFORMAATIO

- Binäärinen DALI painonappi / sisäänmenoyksikkö
- 4 tavallista painonappitietoa DALI signaaliksi
- Saumaton integroitavuus B.E.G. LUXOMAT net DALISYS® ratkaisuun
- Toiminta tilat: Vakio, Porrasvalo, tai Tilannekutsu
- Integroitu LED
- Integroitu summeri painoapin identifioiniin ja paikallistamiseen
- DIP ja HEX kytkimet nopeaan käyttöönottoon ja perusasetuksien tekemiseen
- Yhteensopiva muiden B.E.G. LUXOMAT net DALISYS® tuotteiden kanssa jolloin saavutetaan kaikki DALISYS® järjestelmän ominaisuudet



# LUXOMAT<sup>®</sup> net PBM-DALISYS-4W

## MITTAPIIRUSTUS



## JOHDOTUSOHJE

