

Tyyppi	Tuotekoodi	Snro	Asennustapa
PD11-DALISYS-FLAT-FP	10320316	2603239	Uppoasennus



FP

Tyyppi	Tuotekoodi	Snro	Asennustapa
In-wall mounting set 1 for PD11			Uppoasennus
In-wall mounting set 1 for PD11			Uppoasennus
PBM-DALISYS-4W	10320317	2603240	Rasia-asennus
PS-DALISYS-USB-REG	10320318	2603241	DIN kiskoon

TEKNINEN INFORMAATIO

Asetukset:	DIP kytkin, HEX kiertokytkin, B.E.G. BLE App, B.E.G. PC-Tools, B.E.G DALI Router
Käyttöjännite:	10 - 22 V, DALI väylä
Virran kulutus:	7mA
Havainnointialue:	360°
Valvonta-alue Ø:	9 m liike poikittain 6 m liike kohti 3 m istuva työ
Suosittelava asennuskorkeus:	2,5 m
IP ja suojaus luokka:	IP20 / Class II / CE
Ympäristön lämpötila:	-25°C ... + 50°C
Runkomateriaali:	PC, UV-suojattu
Aika asetukset:	1 s - 120 min
Opastusvalo:	5% - 100% / 1 min - 120 min / ∞
Lux arvo:	5 - 2500 Lux

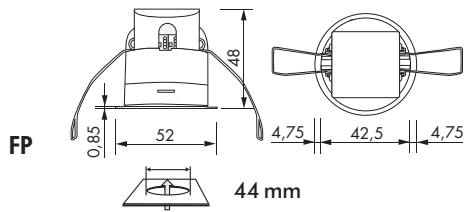
TUOTEINFORMAATIO

- Matala profiilinen DALI multisensori (näkyvän osan paksuus 0,85 mm)
- Nopea jousikiinnitys alaslaskettuun kattoon, erillinen sovitin seinäasennukseen
- Saumaton integroitavuus B.E.G. LUXOMAT net DALISYS® ratkaisuun
- Multimaster ja slave -toiminto
- Puoliautomaatti, automaatti tai hämäräkytkin -toiminto
- Integroitu päivänvalo-ohjaus
- Guided Light, Soft-Start PLUS, Orientation light PLUS ominaisuudet
- DIP ja HEX kytkimet nopeaan käyttöönottoon ja perusasetuksien tekemiseen
- Toimii tehdasasetuksin broadcast tilassa, helppo asennuksen varmistus
- Yhteensopiva muiden B.E.G. LUXOMAT net DALISYS® tuotteiden kanssa jolloin saavutetaan kaikki DALISYS® järjestelmän ominaisuudet

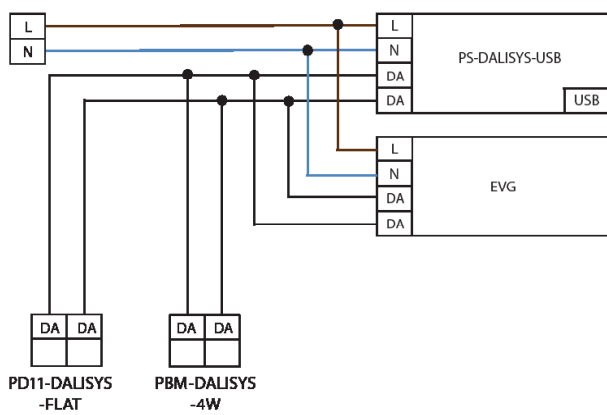


LUXOMAT[®] net PD11-DALISYS-FLAT-FP

MITTAPIIRUSTUS



JOHDOTUSOHJE



VALVONTA-ALUE

