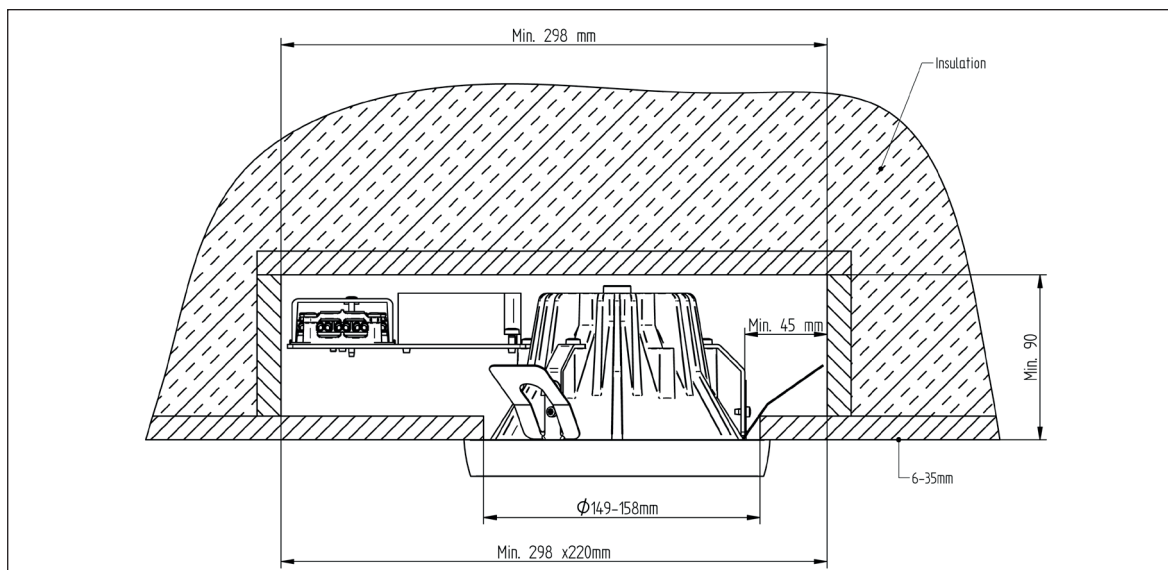


PELÉE DOWNLIGHT LED - INSTRUCTIONS


2830+2831, 0.9 kg




Dansk

- Forsænkes i loft.
- Udskæringsmål: 25 W varianten må ikke overdækkes. 
Ø 149-154 mm i 6-15 mm plade.
Ø 155-158 mm i 15-35 mm plade.
- Indbygningshøjde: Ca 90 mm fra underkant af loft.
- Afstandskrav: Anbefalet vandret afstand: 50 mm
- Tilslutning: Sløjfemulighed i lukket tilslutningsboks m. 5-polet klemme.
- Montage: Monteringsfjedrene trykkes helt ind til armaturet. Armaturet sættes på plads i udskæringen.
- Rengøring: Armaturet kan støvsuges med blød børste eller aftørres med en tør klud.

English

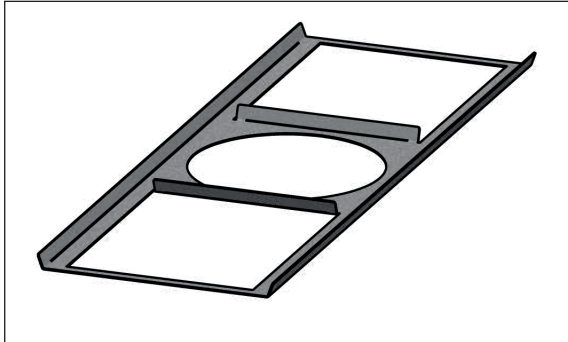
- To be recessed.
- Cut-out: In case of 25 watts, do not cover. 
Diameter 149-154 mm in 6-15 mm plates.
Diameter 155-158 mm in 15-35 mm plates.
- Built-in height: Ca 90 mm from lower ceiling edge
- Clearances: Horizontally: 50 mm recommended
- Connection: Box with 5-pole terminal block.
- Mounting: Press outer springs towards the fixture. Install fixture in ceiling hole.
- Cleaning: Vacuum cleaning is recommended.

Deutsch

- Zum Einbau.
- Deckenausschnitt: Im Falle von 25 W nicht zudecken. 
Ø 149-154 mm in 6-15 mm Platten.
Ø 155-158 mm in 15-35 mm Platten.
- Einbautiefe: Ca 90 mm von unterer Deckenkante
- Abstand: Waagrecht: 50 mm empfohlen
- Anschluß: Verdrahtung in Anschlußbox mit 5-poliger Klemme.
- Montage: Die Montagefeder fest an die Armatur pressen. Die Armatur einbauen.
- Reinigung: Wir empfehlen die Reinigung mit Staubsauger.

PELÉE DOWNLIGHT - SUPPORT PLATE

2830-016



The support plate for soft ceilings is available for all recessed luminaires in our program. This one is for Pelée Downlight 160

2830-016: Support plate for Pelée 160