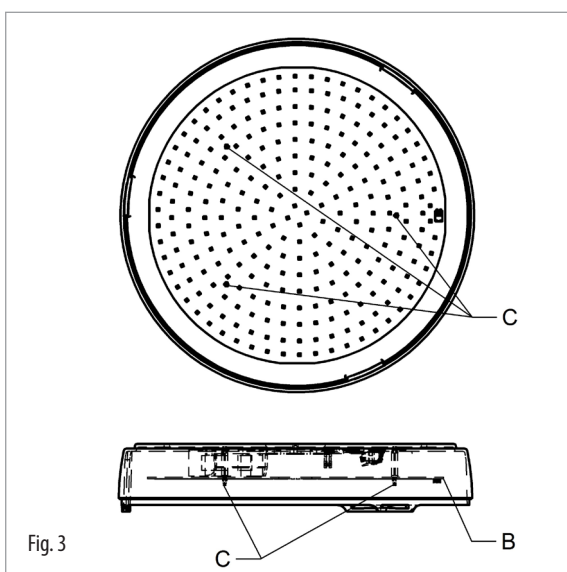
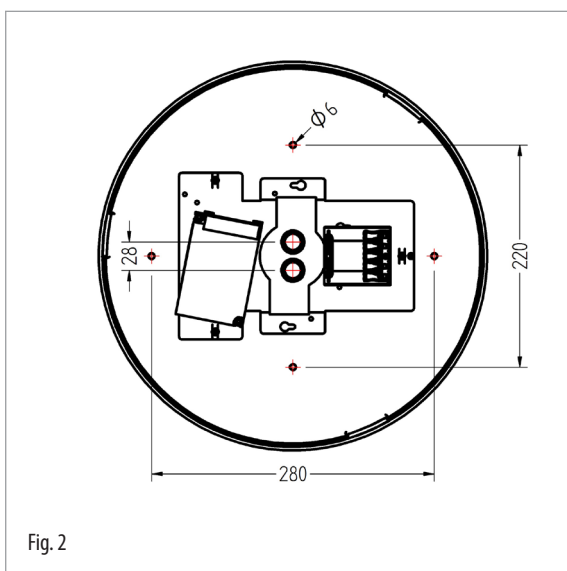
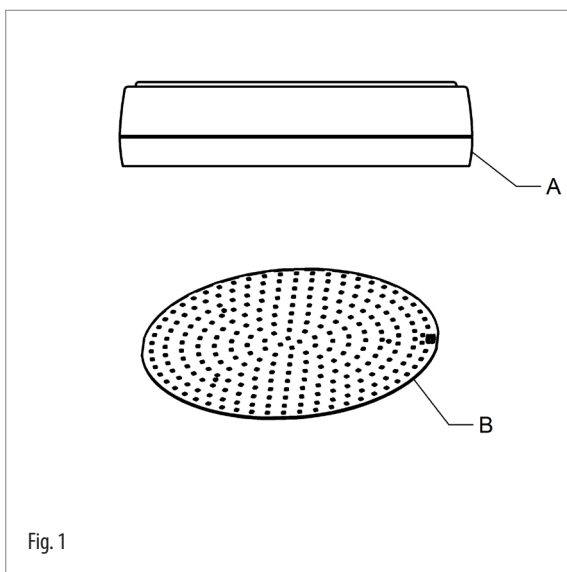


PELÈE 385 - INSTRUCTIONS FOR SURFACE MOUNTING

2886-2887, 3,3 kg



Dansk

1. Fjern ringen A fra armaturet ved at dreje mod uret. LED modulet B, som ligger løst i armaturet, tages ud mens armaturet monteres.
2. Monter lampen på loft i de fire befæstigelseshuller som er vist i figur 2. Fremfør ledninger og forbind dem i klemmen.
3. Pres LED modulet B på plads på de tre pinde C.
4. Skru ringen A på armaturet.

Vedligeholdelse:

For at sikre optimal lysmængde bør afskærmningen rengøres udvendigt efter behov. Brug vand tilsat lidt mildt rengøringsmiddel og aftør med en tør klud.

English

1. Remove the ring A from the housing by turning anti-clockwise. Remove the LED module B which lies loose in the fitting during delivery.
2. Fasten the housing onto the ceiling in the four holes shown in figure 2. Connect the leads.
3. Press the LED module B onto three pins C.
4. Replace the ring A by turning clockwise.

Maintenance:

In order to secure the best possible light output, the screen should be kept clean. Regular cleaning with water and mild detergent will be sufficient.

Deutsch

1. Den Ring A entfernen. Das LED-Modul liegt unbefestigt in der Leuchte während des Versands, und kann ohne weiteres entfernt werden.
2. Die Leuchte durch die in Figur 2 veranschaulichten vier Löchern an der Decke festschrauben.
3. Das LED-Modul B auf drei Stifte C aufpressen.
4. Den Ring A wieder montieren.

Wartung:

Um die höchstmögliche Lichtaustritt zu sichern, die Abschirmung mit Wasser und Spülmittel nach Bedarf reinigen.

FOCUS-LIGHTING