

# SQUARE S&M

Installation Instructions

Manual Instalación



# SQUARE S&M

## REFERENCES & TECHNICAL DATA / REFERENCIAS & DATOS TECNICOS



SQUARE "S"										
Measures / Weight	77 x 194 x 42 mm / 0,550 kg									
Power	13 W / 4 LEDs	13 W / 4 LEDs	13 W / 4 LEDs	15 W / 16 LEDs	15 W / 16 LEDs	15 W / 16 LEDs				
Color temperatures	2700K	3000K	4000K	Amber	Smart White 2700K - 5000K	RGBW				
						Red	Green	Blue	4000K	R+G+B+W
Lumen output	9° - 831 lm	9° - 880 lm	9° - 978 lm	9° - 907 lm	9° - 569 lm / 470 lm	9° - 135 lm	252 lm	91 lm	335 lm	759 lm
	20° - 724 lm	20° - 767 lm	20° - 852 lm	20° - 796 lm	20° - 502 lm / 590 lm	20° - 119 lm	221 lm	80 lm	295 lm	668 lm
	40° - 652 lm	40° - 691 lm	40° - 768 lm	40° - 716 lm	40° - 452 lm / 532 lm	40° - 107 lm	199 lm	81 lm	266 lm	601 lm
	10x48° - 717 lm	10x48° - 760 lm	10x48° - 844 lm	10x48° - 785 lm	10x48° - 493 lm / 580 lm	10x48° - 117 lm	218 lm	77 lm	290 lm	660 lm
	55° - 768 lm	55° - 813 lm	55° - 903 lm	55° - 835 lm	55° - 525 lm / 618 lm	55° - 124 lm	232 lm	82 lm	309 lm	702 lm
	75° - 804 lm	75° - 851 lm	75° - 946 lm	75° - 878 lm	75° - 552 lm / 650 lm	75° - 130 lm	244 lm	86 lm	325 lm	737 lm
Luminaire efficiency	65 lm/W	69 lm/W	77 lm/W	60 lm/W	83 lm/W	52 lm/W				

SQUARE "M"										
Measures / Weight	137 x 194 x 42 mm / 0,850 kg									
Power	25 W / 8 LEDs	25 W / 8 LEDs	25 W / 8 LEDs	27 W / 32 LEDs	27 W / 32 LEDs	27 W / 32 LEDs				
Color temperatures	2700K	3000K	4000K	Amber	Smart White 2700K - 5000K	RGBW				
						Red	Green	Blue	4000K	R+G+B+W
Lumen output	9° - 1662 lm	9° - 1760 lm	9° - 1956 lm	9° - 1814 lm	9° - 1138lm/1340lm	9° - 270 lm	504 lm	182 lm	670 lm	1518 lm
	20° - 1448 lm	20° - 1534 lm	20° - 1704 lm	20° - 1592 lm	20° - 1004 lm / 1180 lm	20° - 238 lm	442 lm	160 lm	590 lm	1336 lm
	40° - 1304 lm	40° - 1382 lm	40° - 1536 lm	40° - 1432 lm	40° - 904 lm / 1064 lm	40° - 214 lm	398 lm	162 lm	532 lm	1202 lm
	10x48° - 1434 lm	10x48° - 1520 lm	10x48° - 1688 lm	10x48° - 1570 lm	10x48° - 986 lm / 1160 lm	10x48° - 234 lm	436 lm	154 lm	580 lm	1320 lm
	55° - 1536 lm	55° - 1624 lm	55° - 1806 lm	55° - 1670 lm	55° - 1050 lm / 1236 lm	55° - 248 lm	464 lm	164 lm	618 lm	1404 lm
	75° - 1608 lm	75° - 1702 lm	75° - 1892 lm	75° - 1736 lm	75° - 1104 lm / 1300 lm	75° - 260 lm	488 lm	172 lm	650 lm	1474 lm
Luminaire efficiency	66 lm/W	70 lm/W	78 lm/W	65 lm/W	84 lm/W	56 lm/W				

SQUARES&M TECHNICAL GUIDE

**7502 0 0 0 /80/2K7**

### COLOUR COLOR

- /80/2K7 2700K
- /80/3K 3000K
- /80/4K 4000K
- /04 Amber Ambar [595nm]
- /2K7-5K Smart White 2700K + 5000K
- /11-4K RGBW [4000K]

### BEAM ÓPTICAS

- 0 Lens Lente
- 1 Reflector Reflector

### FINISHES ACABADOS

- 0 Texturised silver Plata texturizado
- 2 Texturised black Negro texturizado
- 3 Texturised white Blanco texturizado
- 4 Texturised corten Corten texturizado

### TYPE MODELO

- 0 Square S In
- 1 Square S In & Out
- 2 Square M In
- 3 Square M In & Out

### CONTROL CONTROL

- On/Off (Standard: Monocolor)
- DMX 512-A (Standard: Smart White & RGBW)
- DALI

### BEAM (Lens) ÁNGULO (Lente)

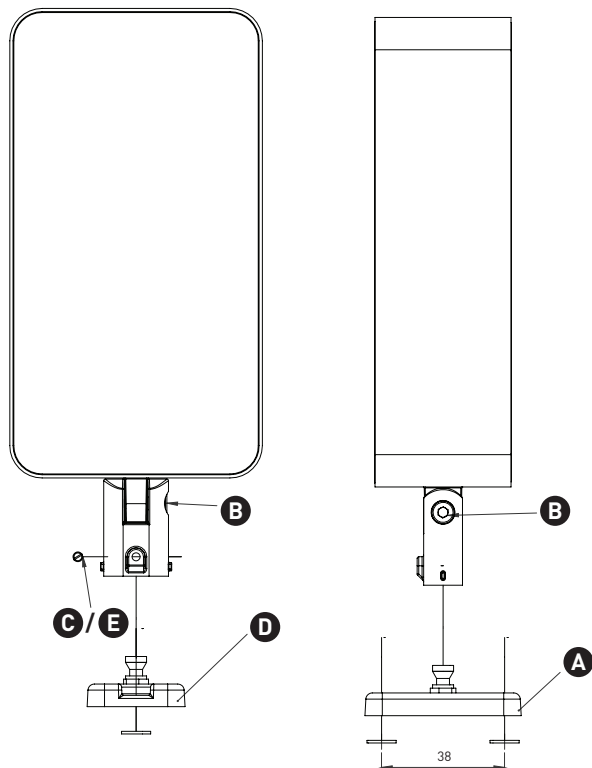
- 9° (Standard)
- 20°
- 40°
- 48°x 10° (Vertical)
- 10°x 48° (Horizontal)

### BEAM (Reflector) ÁNGULO (Reflector)

- 55°
- 75° (Standard)

The standard version: 9° lens or 75° reflector.  
Versión estándar: con lente de 9° o reflector de 75°.

The standard version: On/Off control (Monocolor) and DMX control (Smart White & RGBW).  
Versión estándar: con control On/Off (Monocolor) y control DMX (Smart White y RGBW).



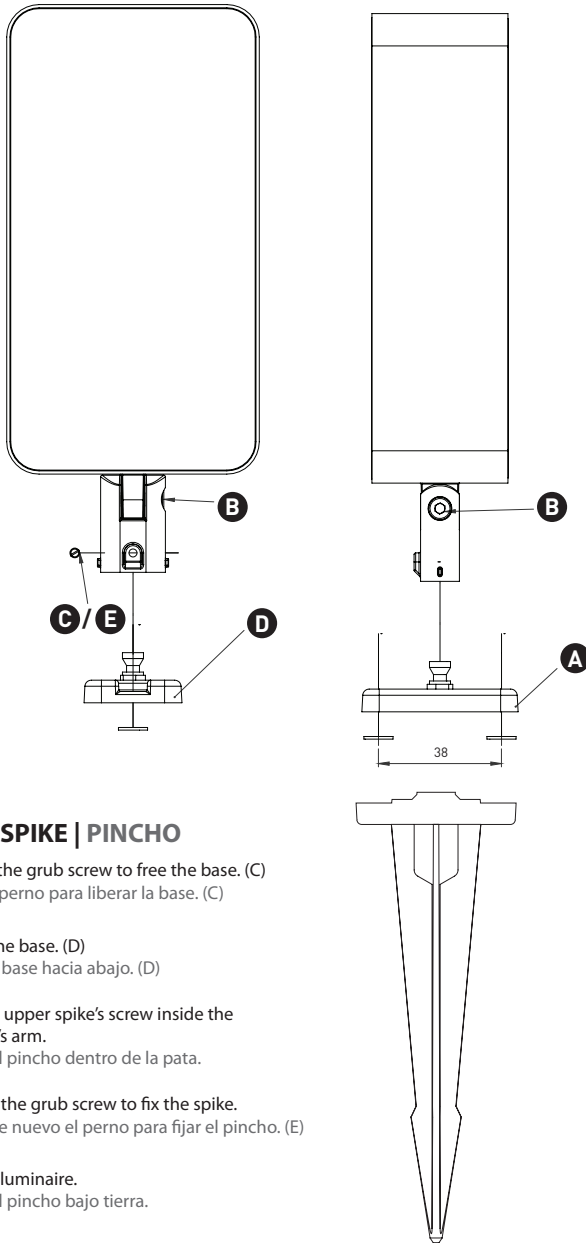
### BASE | BASE

- 1** Hole the surface where the projector should be placed. Distance between holes, 38 mm  
 Agujerear superficie dónde vaya a posicionado el proyector. Dist. entre agujeros 38mm (A)
- 2** Adjust the projector in the desired angle.  
 Orientar el proyector en el ángulo deseado.
- 3** Tight the axis screw  
 Apretar el tornillo eje (B)

# SQUARE S&M

## INSTALLATION SPIKE / INSTALACIÓN PINCHO

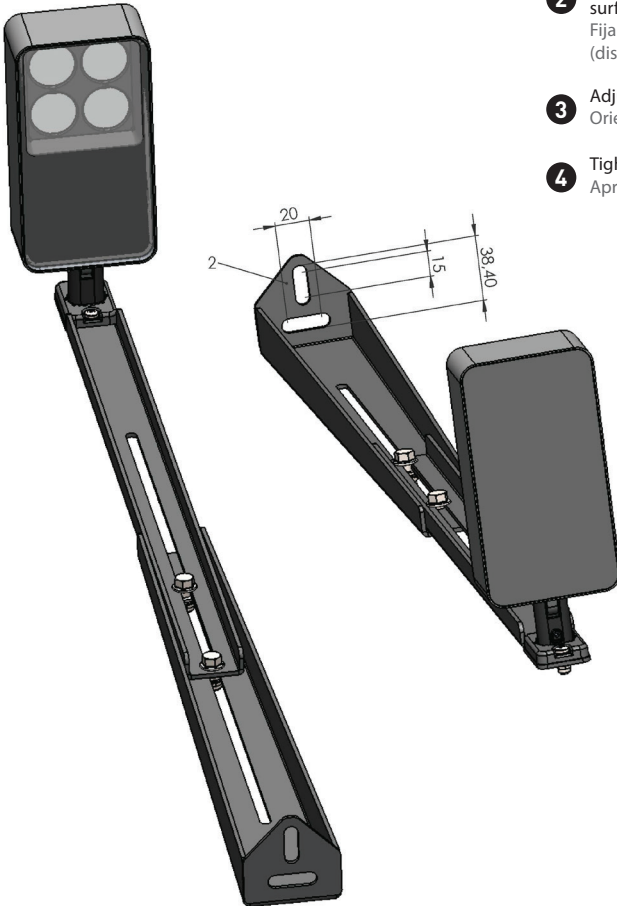
SQUARES&M TECHNICAL GUIDE



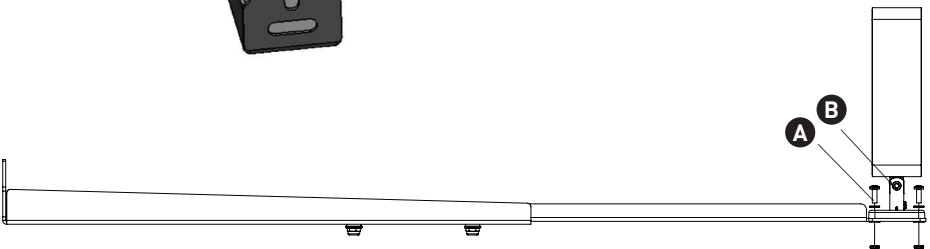
### SPIKE | PINCHO

- 1** Unscrew the grub screw to free the base. (C)  
Aflojar el perno para liberar la base. (C)
- 2** Pull out the base. (D)  
Extraer la base hacia abajo. (D)
- 3** Insert the upper spike's screw inside the projector's arm.  
Insertar el pincho dentro de la pata.
- 4** Screw up the grub screw to fix the spike.  
Apretar de nuevo el perno para fijar el pincho. (E)
- 5** Place the luminaire.  
Insertar el pincho bajo tierra.

## EXTENSIBLE BLACK ARM WALL / BARRA EXTENSIBLE

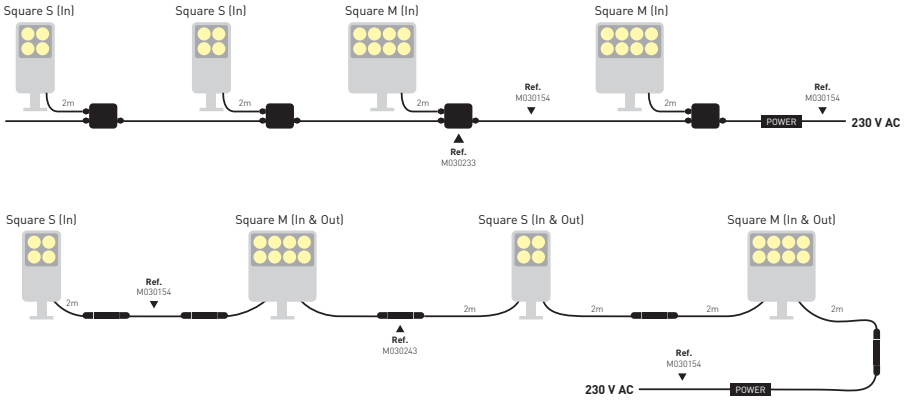


- 1** Screw up the base to the extensile arm. (A)  
Atornillar la base en el brazo extensible. (A)
- 2** Screw up the assembly to the desired surface.  
Fijar brazo en superficie deseada  
(distancia entre colisos en plano)
- 3** Adjust the projector in the desired angle.  
Orientar el proyector en el ángulo deseado.
- 4** Tight the axis screw.  
Apretar el tornillo eje. (B)

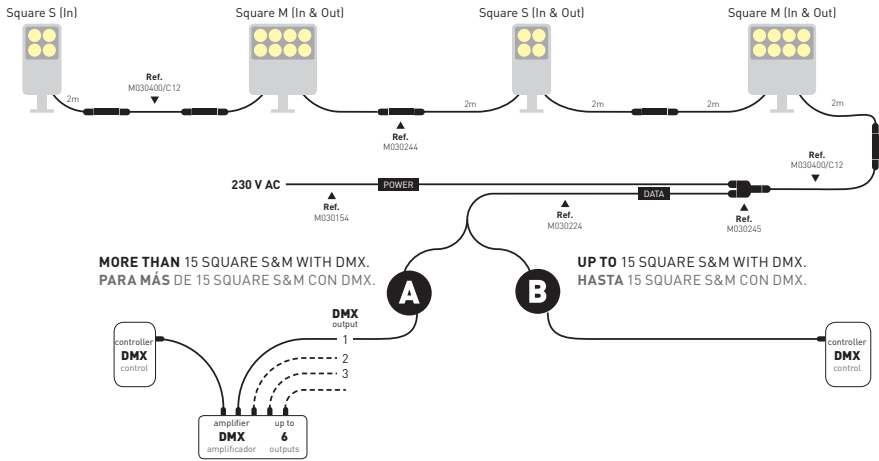


# SQUARE S&M

## MONOCOLOR ON/OFF CONNECTIONS / CONEXIONES ON/OFF MONOCOLOR



## DMX CONNECTIONS / CONEXIONES DMX



**MORE THAN 15 SQUARE S&M WITH DMX.  
PARA MÁS DE 15 SQUARE S&M CON DMX.**

**UP TO 15 SQUARE S&M WITH DMX.  
HASTA 15 SQUARE S&M CON DMX.**

**A**

**MORE THAN 15 SQUARE S&M WITH DMX 512.  
PARA MÁS DE 15 SQUARE S&M CON DMX 512.**

Maximum 15 SQUARE S&M per DMX output.  
Maximum 100 m from controller to the amplifier.  
Maximum 100 m from amplifier to last SQUARE S&M.

Máximo 15 SQUARE S&M por salida DMX.  
Máximo 100 m del controlador al amplificador.  
Máximo 100 m del amplificador al último SQUARE S&M.

**B**

**UP TO 15 SQUARE S&M WITH DMX 512.  
PARA MENOS DE 15 SQUARE S&M CON DMX 512.**

Maximum 15 SQUARE S&M per DMX controller.  
Maximum 100 m from controller to last SQUARE S&M.  
Follow connection diagram type **B** for DALI installations.

Máximo 15 SQUARE S&M por controlador DMX.  
Máximo 100 m del controlador al último SQUARE S&M.  
Para instalación DALI seguir el conexionado tipo **B**.

# SQUARE S&M

## SAFETY PRECAUTIONS / PRECAUCIONES

### Use as directed

This product serves exclusively lighting purposes and may:

- Only be used in dry condition:
  - not in damp or dirt-endangered rooms.
  - not in areas of high air humidity.
- Not be exposed to strong mechanical loads or to strong contamination.
- Only be installed and operated after a condition inspection if the product is dirty or has been moistened through storage.
- Not be modified or converted.

If these points named above are not adhered to, a short circuit or electrical shock may occur!

### Installation

The complete installation must be done by an electrical expert or a specialized maintenance team, who is familiar with valid directives.

**⚠ Attention:** Switch off power of the mains supply or respectively of the connection lead before doing any works.

Use only parts, which are supplied with the product or are described as accessories! Otherwise the product or the installation might not be sufficiently safe!

Indication for the installer: In case you do not install a completely supplied system (with transformer), you are considered a "manufacturer" by the low-voltage directive. In this case you are required to ensure the conformity of the whole system and declare it by attaching the CE-sign.

### Installation place

Make sure that the product is mounted on a stable, even and tilt-fixed background. Note the minimum distances in the ceiling.

**⚠ Attention:** Do not cover the product, especially not with insulating materials.

### Operation - Information for the user

Operate the product only if it is working correctly. Switch off the product with a malfunction immediately and operate it again only after examination by an electrical specialist. This is the case, when:

- Visible damages appear.
- The product does not work.
- Smoke, steam or crackling sounds appear.
- An overheating is recognisable.

Repairs of the product or work on mains voltage-prominent sections may only be carried out by qualified electricians.

**⚠ Attention:** Exists mortal danger from an electric shock!

### How to avoid failure and fire risk

- Do not cover the product - provide free air circulation!
- Do not hang or fasten anything on the product, especially no decoration.
- Never let children play unsupervised with electric products!
- Children can not always estimate dangers in dealing with electric energy correctly.

Disconnect the product from power, before you...

- Clean or maintain the product.
- Do any works on the product or its components (electric expert).

### Empleo según normativas

Este producto sirve únicamente para iluminación y sólo puede:

- Utilizarse en lugares secos, es decir:
  - no utilizarse en sitios con polvo o excesiva suciedad.
  - en zonas de alta humedad del aire.
- No debe exponerse a exigencias mecánicas excesivas o fuertes suciedades.
- Después de un almacenamiento húmedo o contaminante, no utilizar sin previa verificación.
- No debe ser cambiado o modificado.

En caso de no respetarse los puntos previamente señalados, podrá producirse un cortocircuito o una descarga eléctrica.

### Montaje

La instalación completa puede llevarse a cabo por un electricista especializado o un servicio de asistencia técnica especializado que conozca de las directivas vigentes.

**⚠ Atención:** Desconecte la línea de alimentación antes de realizar cualquier trabajo.

Utilice exclusivamente piezas que fueran suministradas con el producto o que son descritas definitivamente como accesorios. De lo contrario, el producto puede no ser suficientemente seguro.

Advertencia para el electricista: Si no instala un sistema suministrado de forma completa (es decir con el transformador), actuará como el "fabricante" en el sentido de las directivas de baja tensión. En este caso le incumbe a usted establecer la conformidad del sistema completo y declararla mediante la aplicación de la marca CE.

### Lugar de montaje

Preste atención a que el producto sea montado sobre una base firme, plana y estable. ¡Tenga en cuenta las distancias mínimas en el techo!

**⚠ Atención:** No tape el producto, en especial, con material aislante.

### Funcionamiento - Información para el usuario

Utilice el producto únicamente si funciona de forma perfecta. En caso de fallo, desconecte inmediatamente el aparato y vuelva a utilizarlo sólo tras una revisión por parte de un electricista. Esto es el caso por ejemplo de cuando:

- Aparecen daños visibles.
- El producto no funciona perfectamente.
- Se desprende humo, vapor o en caso de saltar chispas.
- Es reconocible un sobrecalentamiento.

Todas las reparaciones y/o trabajos en partes conectadas deben ser realizadas únicamente por electricistas especializados.

**⚠ Atención:** De lo contrario, puede haber peligro de muerte por descarga eléctrica.

### Consejos para evitar averías e incendios

- No cubra el producto, no obstruya la circulación de aire.
- No cuelgue ni fije nada en el producto, especialmente ningún tipo de decoración.
- No permita que los niños jueguen sin vigilancia con los productos eléctricos. Los niños no son siempre conscientes del peligro de la energía eléctrica.

Desconecte en primer lugar el producto antes de...

- Llevar a cabo trabajos de limpieza y cuidado.
- Realizar trabajos en el producto o en sus componentes (sólo electricistas).

# SQUARE S&M

IMT-226 v.01