

Datasheet

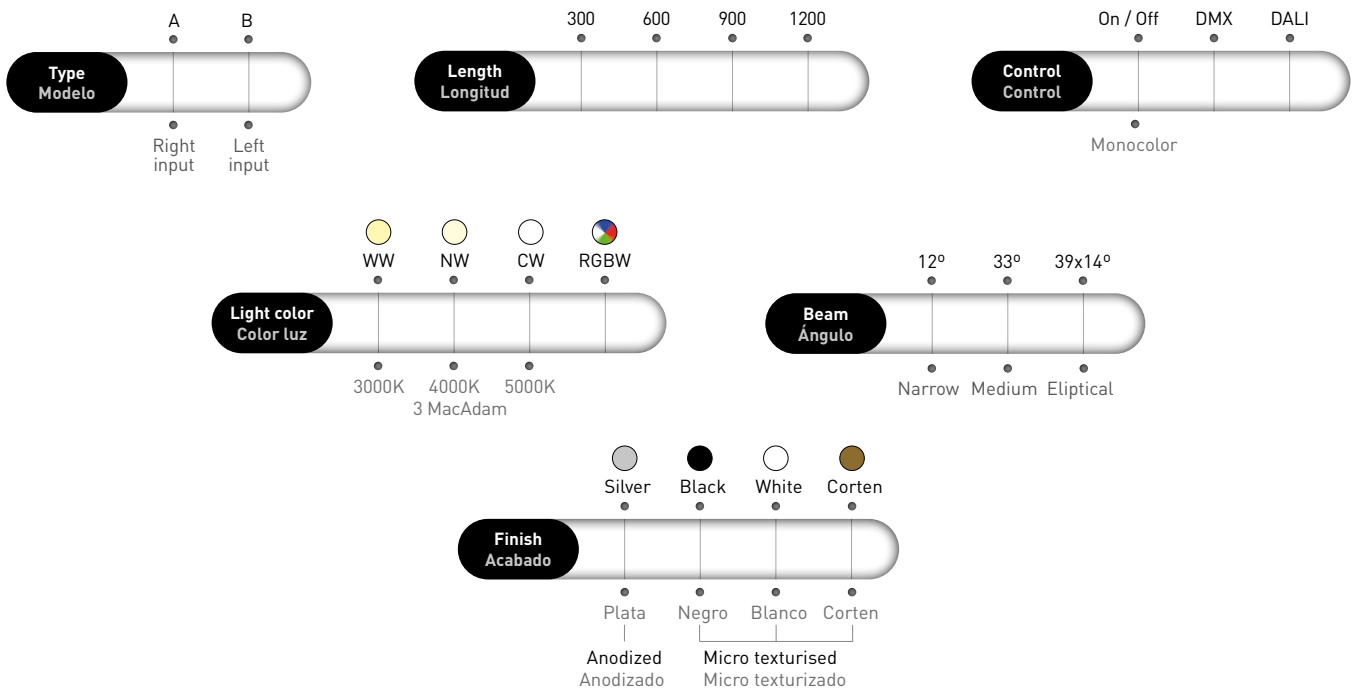
# LINE GRAZER® PLUS



26/11/18 © MCI LIGHT

# LINE GRAZER® PLUS

- Powerful wall washer up to 30m
  - Lumens output up to 9500lm
  - Antiglare luminaire
  - Flush wall washer
  - 3 beam angles: 12°, 33° and 39x14°
  - Perfect color mixing
  - Easy serial connection
- Bañador de paredes potente hasta 30m
  - Lumens output hasta 9500lm
  - Luminaria antideslumbrante
  - Bañado de luz a ras de la luminaria
  - 3 ángulos de apertura: 12°, 33° y 39x14°
  - Mezcla de colores perfecta
  - Fácil conexión en serie



The standard version is delivered with DMX, floor-wall bracket and 39x14° beam angle.  
 La versión estándar se suministra con DMX, soporte suelo-pared y un ángulo de apertura de 39x14°.

## SPECIFICATIONS CARACTERÍSTICAS

IP66	IK09	CRI 80	on/off DMX DALI	100-277V AC		AL Housing	Security GLASS Cover	Ta -20°C min -4°F Ta +50°C max +122°F	CE
------	------	--------	-----------------------	----------------	--	---------------	----------------------------	--	----

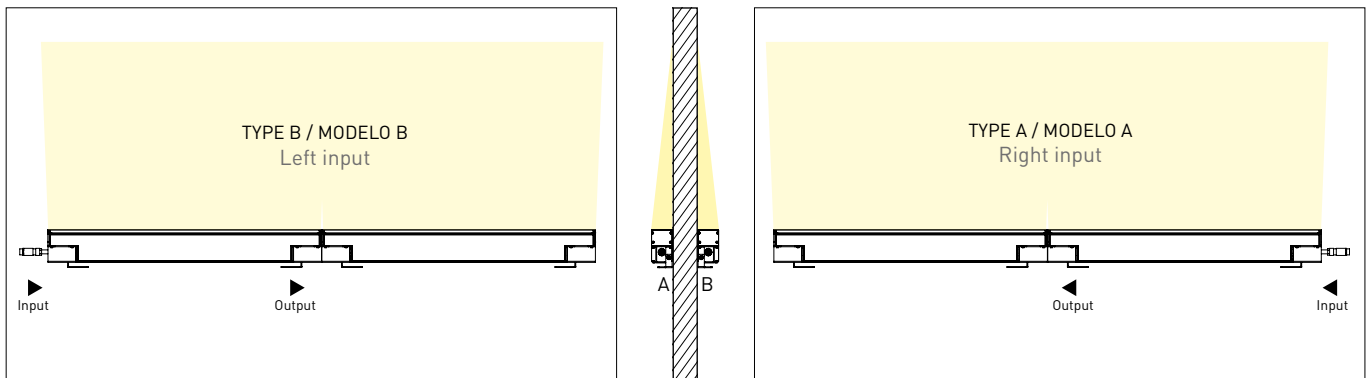
Line Grazer® PLUS 1200									
Power	130W (20 LEDs)								
Color temperature	3000K	4000K	5000K	RGBW					
Lumens output	12° - 9824 lm 33° - 8932 lm 39x14 - 9376 lm	12° - 10464 lm 33° - 9512 lm 39x14 - 9988 lm	12° - 10464 lm 33° - 9512 lm 39x14 - 9988 lm	12° - 1100 lm 33° - 1000 lm 39x14 - 1050 lm	Red	Green	Blue	4000K	R+G+B+W
Luminaire efficiency	76 lm/W	80 lm/W	80 lm/W	31 lm/W					
Measures / Weight	1221 x 127 x 72 mm / 8 kg								

Line Grazer® PLUS 900									
Power	97W (15 LEDs)								
Color temperature	3000K	4000K	5000K	RGBW					
Lumens output	12° - 7368 lm 33° - 6699 lm 39x14 - 7032 lm	12° - 7848 lm 33° - 7134 lm 39x14 - 7490 lm	12° - 7848 lm 33° - 7134 lm 39x14 - 7490 lm	12° - 825 lm 33° - 750 lm 39x14 - 788 lm	Red	Green	Blue	4000K	R+G+B+W
Luminaire efficiency	76 lm/W	80 lm/W	80 lm/W	31 lm/W					
Measures / Weight	921 x 127 x 72 mm / 6,1 kg								

Line Grazer® PLUS 600									
Power	65W (10 LEDs)								
Color temperature	3000K	4000K	5000K	RGBW					
Lumens output	12° - 4912 lm 33° - 4466 lm 39x14 - 4688 lm	12° - 5232 lm 33° - 4756 lm 39x14 - 7994 lm	12° - 5232 lm 33° - 4756 lm 39x14 - 7994 lm	12° - 550 lm 33° - 500 lm 39x14 - 525 lm	Red	Green	Blue	4000K	R+G+B+W
Luminaire efficiency	76 lm/W	80 lm/W	80 lm/W	31 lm/W					
Measures / Weight	621 x 127 x 72 mm / 4 kg								

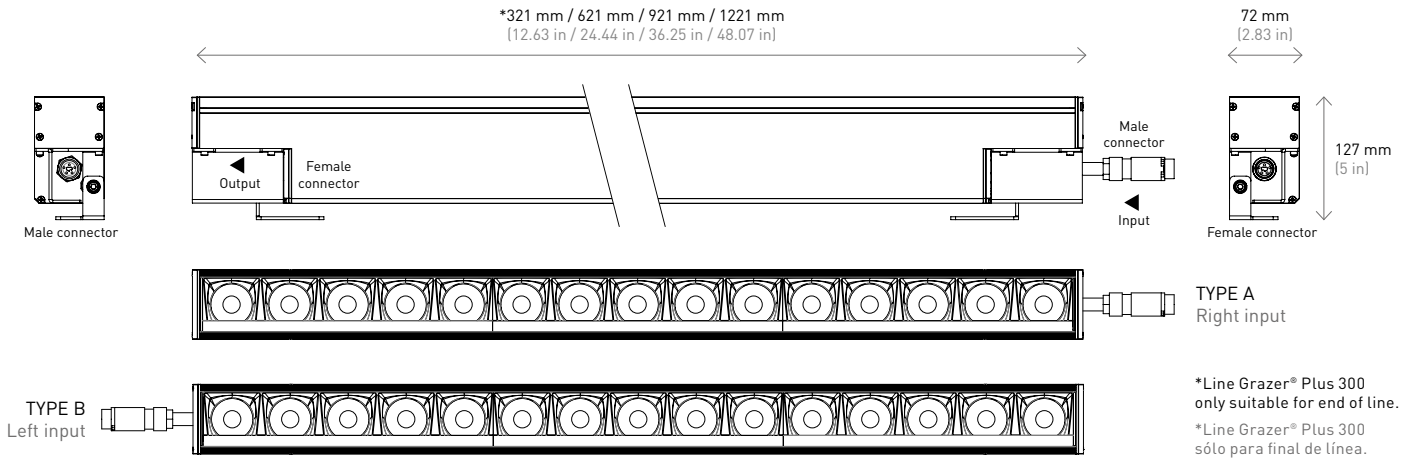
Line Grazer® PLUS 300									
Power	33W (5 LEDs)								
Color temperature	3000K	4000K	5000K	RGBW					
Lumens output	12° - 2456 lm 33° - 2233 lm 39x14 - 2344 lm	12° - 2616 lm 33° - 2378 lm 39x14 - 2497 lm	12° - 2616 lm 33° - 2378 lm 39x14 - 2497 lm	12° - 275 lm 33° - 250 lm 39x14 - 262 lm	Red	Green	Blue	4000K	R+G+B+W
Luminaire efficiency	76 lm/W	80 lm/W	80 lm/W	31 lm/W					
Measures / Weight	321 x 127 x 72 mm / 1,9 kg								

Color temperature conform to ANSI C78.377A. Temperatura de color según normativa ANSI C78.377A.  
Lumens measurement conform to LM-79-08. Medición lumens según normativa LM-79-08.  
Lumens maintenance conform to LM-80-08. Mantenimiento lumens según normativa LM-80-08.

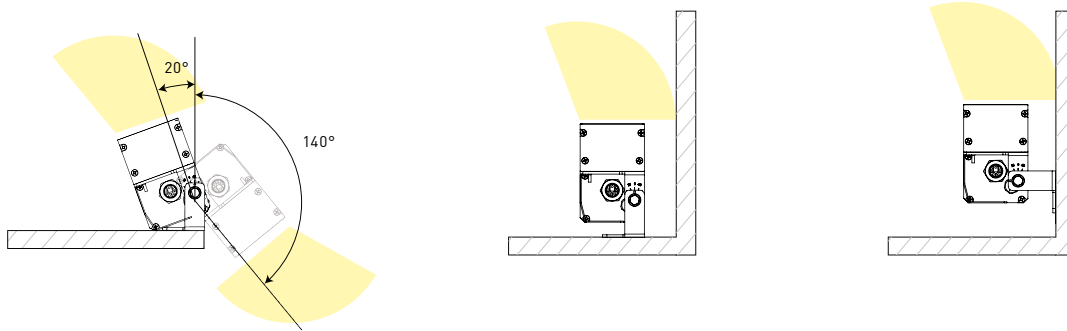


# LINE GRAZER® PLUS

## MEASURES MEDIDAS



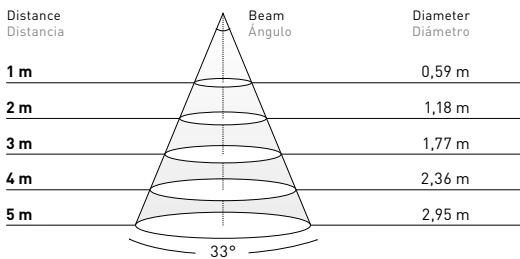
## ROTATION ROTACIÓN



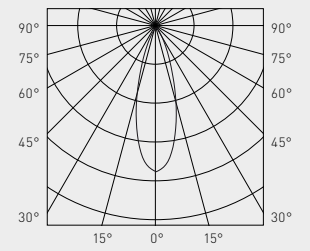
## LIGHT DISTRIBUTION CURVES FOTOMETRÍAS

### Line Grazer® Plus RGBW

33 W 33°

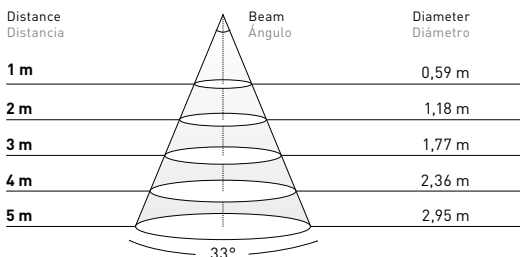


R	G	B	W	R+G+B+W
RED ROJO	GREEN VERDE	BLUE AZUL	WHITE BLANCO	
614 lux	854 lux	172 lux	1094 lux	2341 lux
153 lux	214 lux	43 lux	274 lux	585 lux
68 lux	95 lux	19 lux	122 lux	260 lux
38 lux	53 lux	11 lux	68 lux	146 lux
25 lux	34 lux	7 lux	44 lux	94 lux

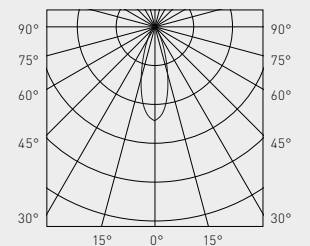


### Line Grazer® Plus

33 W 33°



3000K	4000K	5000K
WARM WHITE BLANCO CÁLIDO	NEUTRAL WHITE BLANCO NEUTRO	COOL WHITE BLANCO FRÍO
5522 lux	5880 lux	5880 lux
1380 lux	1470 lux	1470 lux
613 lux	653 lux	653 lux
345 lux	368 lux	368 lux
221 lux	236 lux	236 lux

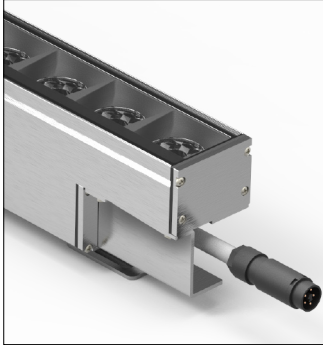


Data calculated with **Line Grazer® Plus (300 mm)**.  
Lumen measurement complies with **UNE-EN 13032 / IES LM-79-08** testing procedures.  
Light distribution curves are available at [www.grupo-mci.com](http://www.grupo-mci.com).  
Due to continuous improvements and innovations, specifications may change without notice.

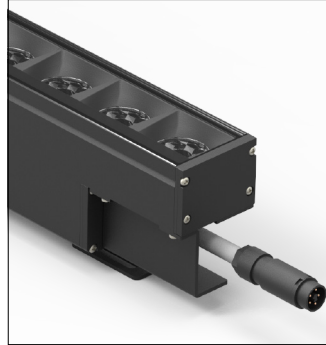
Datos calculados con **Line Grazer® Plus (300 mm)**.  
Ensayado bajo las especificaciones de la norma **UNE-EN 13032 / IES LM-79-08**.  
Fotometrías disponibles en [www.grupo-mci.com](http://www.grupo-mci.com).  
Debido a las continuas mejoras e innovaciones, las especificaciones pueden cambiar sin previo aviso.

**FINISHES**  
**ACABADOS**

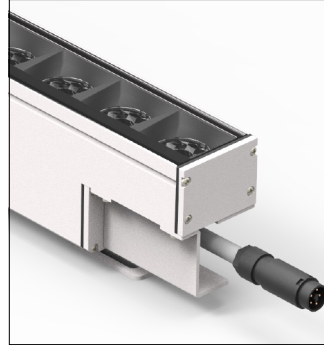
In order to satisfy all our customers, four different versions are available: silver, black, white and corten.  
Con el fin de satisfacer las necesidades de nuestros clientes, está disponible en cuatro acabados: plata, negro, blanco y corten.



Anodized silver.  
Plata anodizado.



Micro texturised black.  
Negro micro texturizado.

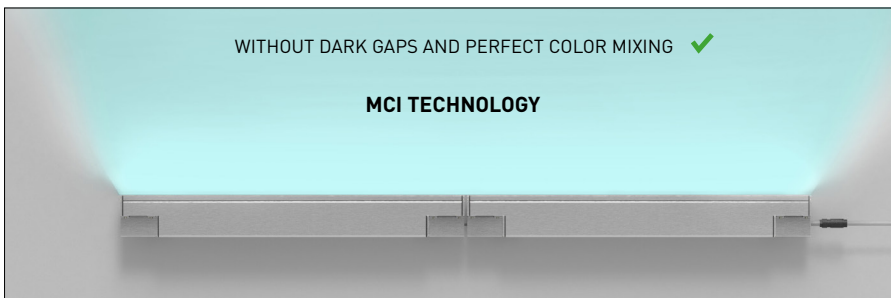
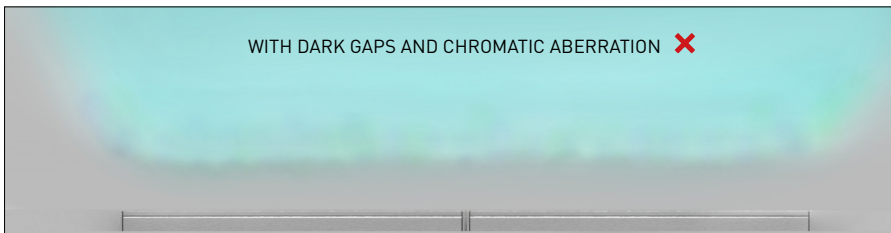


Micro texturised white.  
Blanco micro texturizado.

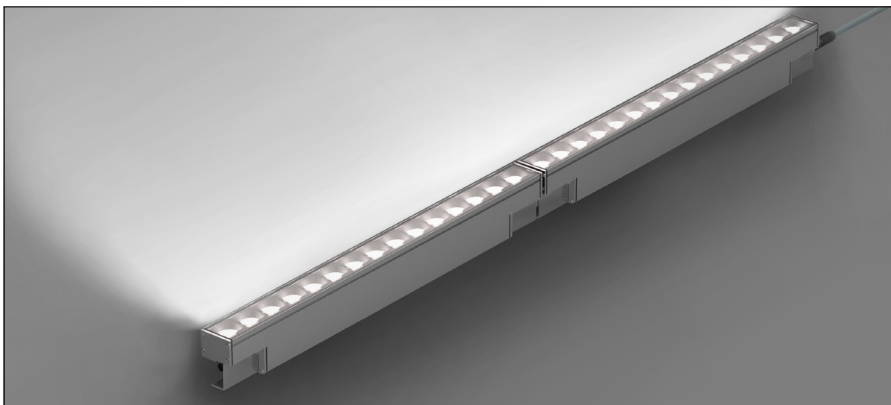


Micro texturised corten.  
Corten micro texturizado.

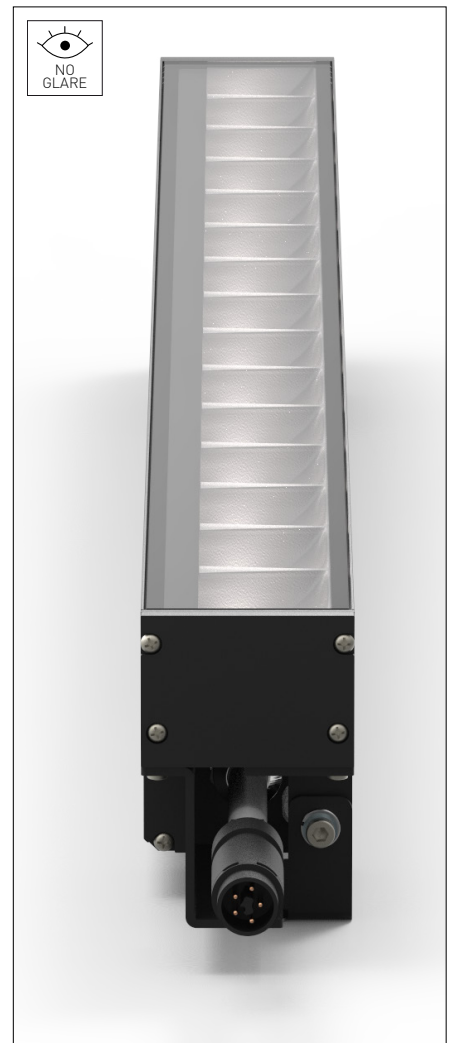
**DETAILS**  
**DETALLES**



Homogeneous wall washer effect, without dark gaps.  
Bañado de pared uniforme, sin zonas oscuras.



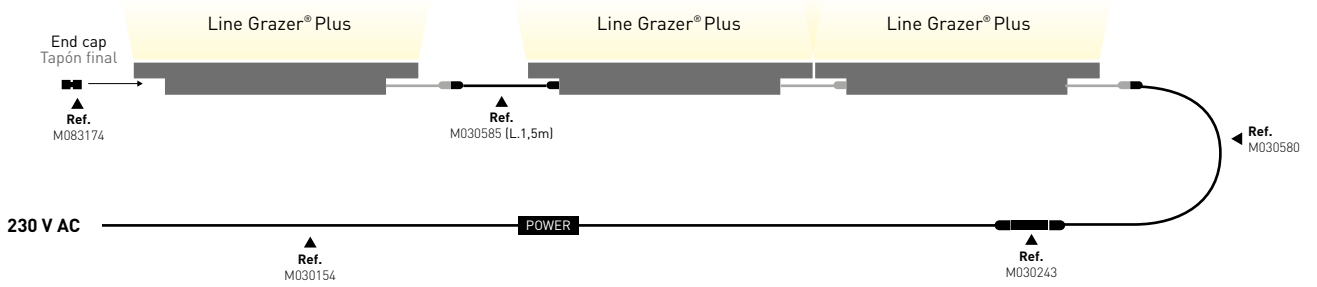
Flush wall washer. Invisible wiring between luminaires.  
Bañado de luz a ras de la luminaria. Cableado oculto entre luminarias.



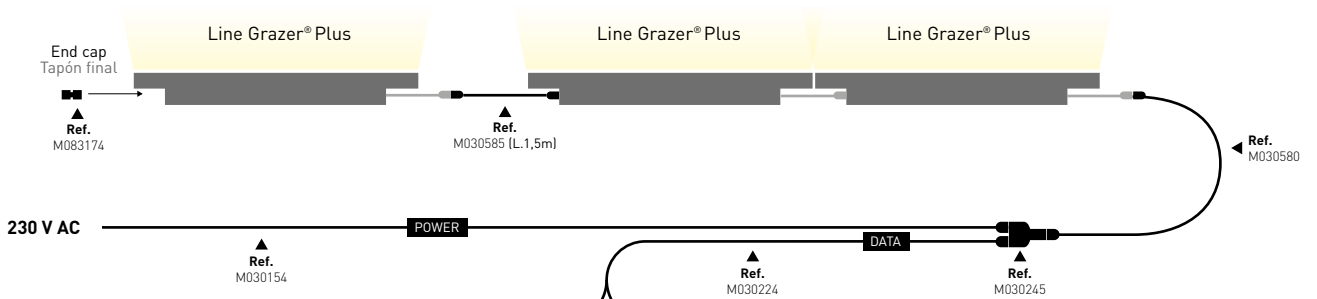
Antiglare luminaire.  
Luminaria antideslumbrante.

# LINE GRAZER® PLUS

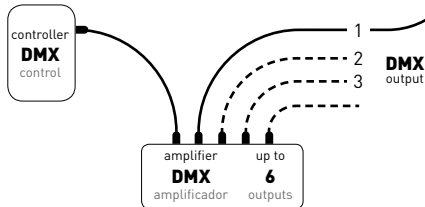
## MONOCOLOR ON-OFF CONNECTIONS CONEXIONES ON-OFF MONOCOLOR



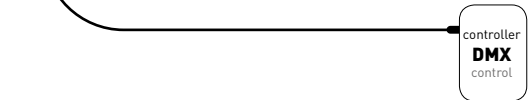
## CONNECTIONS CONEXIONES



**MORE THAN 15 LINE GRAZER® PLUS WITH DMX.  
PARA MÁS DE 15 LINE GRAZER® PLUS CON DMX.**



**UP TO 15 LINE GRAZER® PLUS WITH DMX.  
HASTA 15 LINE GRAZER® PLUS CON DMX.**



**A**

**MORE THAN 15 LINE GRAZER® PLUS WITH DMX 512-A.  
PARA MÁS DE 15 LINE GRAZER® PLUS CON DMX 512-A.**

Maximum 15 Line Grazer® Plus per DMX output.  
Maximum 100 meters from controller to the amplifier.  
Maximum 100 meters from amplifier to last Line Grazer® Plus.

Máximo 15 Line Grazer® por salida DMX.  
Máximo 100 metros del controlador al amplificador.  
Máximo 100 metros del amplificador al último Line Grazer® Plus.







**B**

**UP TO 15 LINE GRAZER® PLUS WITH DMX 512-A.  
HASTA 15 LINE GRAZER® PLUS CON DMX 512-A.**

Maximum 15 Line Grazer® Plus per DMX controller.  
Maximum 100 meters from controller to last Line Grazer® Plus.  
Follow connection diagram type B for DALI installations.

Máximo 15 Line Grazer® Plus por controlador DMX.  
Máximo 100 metros del controlador al último Line Grazer® Plus.  
Para instalación DALI seguir el conexionado tipo B.

**ACCESSORIES REFERENCES**  
**REFERENCIAS ACCESORIOS**

<b>1</b>		<b>2</b>		<b>3</b>		<b>4</b>		<b>5</b>		<b>6</b>	
<b>M030580</b>	2 m power cable (5 poles-female)										<b>1</b>
<b>M030585</b>	1,5 m extension cable (5 poles)										<b>2</b>
<b>M083174</b>	120 OHM end cap (5 poles-male)										<b>3</b>
	Custom assembly for installers.					Para el montaje a medida por el instalador.					
<b>M083166</b>	IP68 connector (5 poles-male)										
<b>M083173</b>	End cap (male)										
<b>M083167</b>	IP68 connector (5 poles-female)										
<b>M083172</b>	End cap (female)										
<b>M030400/C12</b>	2 x AWG22 + 3 x 1,5 mm <sup>2</sup> cable (m)										
	For installation.					Para instalación.					
<b>M030243</b>	IP68 "I" connection Ø6-13,5mm Tee Tube (3 poles)										<b>4</b>
<b>M030245</b>	IP68 "Y" connection Ø6-17mm Tee Tube (5 poles)										<b>5</b>
<b>M030154</b>	3 x 1,5 mm <sup>2</sup> H07RN-F cable (m)										
<b>M030224</b>	BELDEN 3105A cable (m)										
<b>7150203</b>	DMX Addresser Setup										<b>6</b>

**REFERENCES**  
**REFERENCIAS**

**75510 0 0 /80/3K**

**COLOR COLOR**

- /80/3K** 3000K
- /80/4K** 4000K
- /80/5K** 5000K
- /11-4K** RGBW

**LENGTH LONGITUD**

- |   |        |        |
|---|--------|--------|
| 1 | 300mm* | Type A |
| 2 | 600mm  |        |
| 3 | 900mm  |        |
| 4 | 1200mm |        |
| 6 | 300mm* | Type B |
| 7 | 600mm  |        |
| 8 | 900mm  |        |
| 9 | 1200mm |        |

**FINISHES ACABADOS**

- |          |                   |                    |
|----------|-------------------|--------------------|
| <b>0</b> | Anodized Silver   | Plata anodizado    |
| <b>2</b> | Texturised black  | Negro texturizado  |
| <b>3</b> | Texturised white  | Blanco texturizado |
| <b>4</b> | Texturised corten | Corten texturizado |

\* Line Grazer® Plus 300 only suitable for end of the line.  
Line Grazer® Plus 300 sólo para final de línea.

**OPTIONS**  
**OPCIONES**

The standard version is delivered with:  
DMX, floor-wall bracket and 39x14° beam angle.

La versión estándar se suministra con:  
DMX, soporte suelo-pared y un ángulo de apertura de 39x14°.

**CONTROL CONTROL**

- on/off (monocolor)
- DMX 512-A **(Standard)**
- DALI

**BEAM ÁNGULO**

- 12°
- 33°
- 39x14° **(Standard)**



# LINE GRAZER® PLUS

## Datasheet

Due to continuous improvements and innovations, specifications may change without notice.  
Debido a continuas mejoras e innovaciones, las especificaciones pueden ser modificadas sin notificación.

26/11/18 © MCI LIGHT



C/ dels Oficis, nº 25  
Pol. Ind. el Regàs  
08850 · Gavà  
Barcelona · SPAIN

T. (+34) 93 630 28 00  
F. (+34) 93 630 29 66  
M. info@mcilight.com

**mcilight.com**

by **GRUPO MCI**