

Datasheet

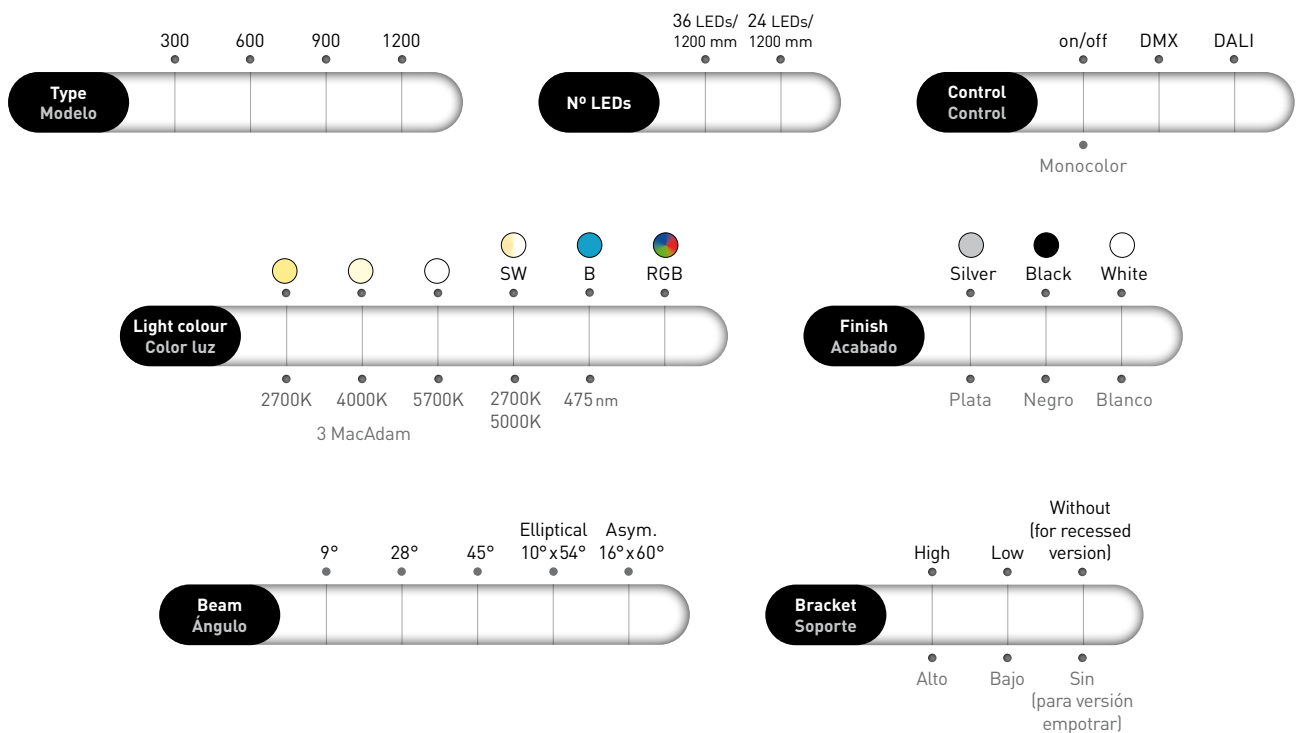
SLIM LINE GRAZER®



26/11/18 © MCI LIGHT

SLIM LINE GRAZER®

- Homogenous light for wall washing applications
- High efficiency (up to 2800 lm)
- 5 beam angles: 9°, 28°, 45°, 10°x54°, Asym.
- Surfaced or recessed mounted
- Easy serial connection
- Luz lineal uniforme para bañar paredes
- Alto rendimiento lumínico (hasta 2800 lm)
- 5 ángulos de apertura: 9°, 28°, 45°, 10°x54°, Asim.
- Montaje en superficie o empotrado
- Fácil conexión en serie



The standard version is delivered with: DMX, high bracket and 10°x 54° beam angle.
La versión estándar se suministra con: DMX, soporte alto y ángulo de apertura de 10°x 54°.

SPECIFICATIONS
CARACTERÍSTICAS

IP66	IK09	CRI>80	DMX DALI	220-240V AC		AL Housing	Security GLASS Cover	Ta min -20°C -4°F Ta max +50°C +122°F	CE
------	------	--------	-------------	----------------	--	---------------	----------------------------	--	----

Slim Line Grazer® 1200						
36 LEDs (pitch 33 mm)						
Power	41 W					
Color temperatures	2700K	4000K	5700K	Smart White	Azul	RGB
Lumens output	9° - 2780 lm 28° - 2660 lm 45° - 2420 lm 10°x54° - 2600 lm Asym. - 2480 lm	9° - 3180 lm 28° - 3044 lm 45° - 2770 lm 10°x54° - 2975 lm Asym. - 2838 lm	9° - 3625 lm 28° - 3470 lm 45° - 3158 lm 10°x54° - 3392 lm Asym. - 3236 lm	9° - 3194 lm 28° - 3057 lm 45° - 2782 lm 10°x54° - 2988 lm Asym. - 2851 lm	9° - 974 lm 28° - 932 lm 45° - 848 lm 10°x54° - 911 lm Asym. - 869 lm	9° - 1908 lm 28° - 1826 lm 45° - 1662 lm 10°x54° - 1785 lm Asym. - 1703 lm
Luminaire efficiency	59 to 68 lm/W	68 to 78 lm/W	77 to 89 lm/W	68 to 78 lm/W	21 to 24 lm/W	41 to 47 lm/W
24 LEDs (pitch 50 mm)						
Power	31 W					
Color temperatures	2700K	4000K	5700K	Smart White	Azul	RGB
Lumens output	9° - 1854 lm 28° - 1774 lm 45° - 1615 lm 10°x54° - 1734 lm Asym. - 1654 lm	9° - 2121 lm 28° - 2030 lm 45° - 1847 lm 10°x54° - 1984 lm Asym. - 1893 lm	9° - 2418 lm 28° - 2314 lm 45° - 2106 lm 10°x54° - 2262 lm Asym. - 2158 lm	9° - 2131 lm 28° - 2039 lm 45° - 1856 lm 10°x54° - 1993 lm Asym. - 1902 lm	9° - 650 lm 28° - 622 lm 45° - 566 lm 10°x54° - 608 lm Asym. - 580 lm	9° - 1273 lm 28° - 1218 lm 45° - 1108 lm 10°x54° - 1191 lm Asym. - 1136 lm
Luminaire efficiency	52 to 60 lm/W	60 to 68 lm/W	68 to 78 lm/W	60 to 69 lm/W	18 to 21 lm/W	36 to 41 lm/W
Measures	1235 x 57 x 44 mm					
Weight	3,7 kg					

Other types on next page >>>
Otros modelos en página siguiente >>>



Color temperature conform to ANSI C78.377A.
Lumens measurement conform to LM-79-08.
Lumens maintenance conform to LM-80-08.

Temperatura de color según normativa ANSI C78.377A.
Medición lumens según normativa LM-79-08.
Mantenimiento lumens según normativa LM-80-08.

Amara Hotel,
Singapore

SPECIFICATIONS CARACTERÍSTICAS

Slim Line Grazer® 900						
27 LEDs (pitch 33 mm)						
Power	32 W					
Color temperatures	2700K	4000K	5700K	Smart White	Azul	RGB
Lumens output	9° - 2085 lm 28° - 1995 lm 45° - 1816 lm 10°x54° - 1951 lm Asym. - 1861 lm	9° - 2386 lm 28° - 2283 lm 45° - 2078 lm 10°x54° - 2232 lm Asym. - 2129 lm	9° - 2720 lm 28° - 2603 lm 45° - 2369 lm 10°x54° - 2544 lm Asym. 2427 lm	9° - 2397 lm 28° - 2294 lm 45° - 2088 lm 10°x54° - 2242 lm Asym. - 2139 lm	9° - 732 lm 28° - 700 lm 45° - 637 lm 10°x54° - 685 lm Asym. - 653 lm	9° - 1432 lm 28° - 1370 lm 45° - 1247 lm 10°x54° - 1339 lm Asym. - 1278 lm
Luminaire efficiency	59 to 65 lm/W	65 to 75 lm/W	74 to 85 lm/W	65 to 75 lm/W	20 to 21 lm/W	39 to 45 lm/W
18 LEDs (pitch 50 mm)						
Power	24,5 W					
Color temperatures	2700K	4000K	5700K	Smart White	Azul	RGB
Lumens output	9° - 1390 lm 28° - 1331 lm 45° - 1211 lm 10°x54° - 1301 lm Asym. - 1241 lm	9° - 1591 lm 28° - 1522 lm 45° - 1386 lm 10°x54° - 1488 lm Asym. - 1420 lm	9° - 1813 lm 28° - 1735 lm 45° - 1579 lm 10°x54° - 1696 lm Asym. 1618 lm	9° - 1598 lm 28° - 1529 lm 45° - 1392 lm 10°x54° - 1495 lm Asym. - 1426 lm	9° - 487 lm 28° - 466 lm 45° - 424 lm 10°x54° - 456 lm Asym. - 435 lm	9° - 955 lm 28° - 914 lm 45° - 831 lm 10°x54° - 893 lm Asym. - 852 lm
Luminaire efficiency	49 to 57 lm/W	57 to 65 lm/W	64 to 74 lm/W	57 to 65 lm/W	17 to 20 lm/W	34 to 39 lm/W
Measures	933 x 57 x 44 mm					
Weight	2,8 kg					

Slim Line Grazer® 600						
18 LEDs (pitch 33 mm)						
Power	23 W					
Color temperatures	2700K	4000K	5700K	Smart White	Azul	RGB
Lumens output	9° - 1390 lm 28° - 1331 lm 45° - 1211 lm 10°x54° - 1301 lm Asym. - 1241 lm	9° - 1591 lm 28° - 1522 lm 45° - 1386 lm 10°x54° - 1488 lm Asym. - 1420 lm	9° - 1813 lm 28° - 1735 lm 45° - 1579 lm 10°x54° - 1696 lm Asym. - 1618 lm	9° - 1598 lm 28° - 1529 lm 45° - 1392 lm 10°x54° - 1495 lm Asym. - 1426 lm	9° - 487 lm 28° - 466 lm 45° - 424 lm 10°x54° - 456 lm Asym. - 435 lm	9° - 955 lm 28° - 914 lm 45° - 831 lm 10°x54° - 893 lm Asym. - 852 lm
Luminaire efficiency	53 to 60 lm/W	60 to 69 lm/W	69 to 79 lm/W	61 to 70 lm/W	18 to 21 lm/W	36 to 42 lm/W
12 LEDs (pitch 50 mm)						
Power	18 W					
Color temperatures	2700K	4000K	5700K	Smart White	Azul	RGB
Lumens output	9° - 927 lm 28° - 887 lm 45° - 807 lm 10°x54° - 867 lm Asym. - 827 lm	9° - 1061 lm 28° - 1015 lm 45° - 924 lm 10°x54° - 992 lm Asym. - 947 lm	9° - 1209 lm 28° - 1157 lm 45° - 1053 lm 10°x54° - 1131 lm Asym. 1079 lm	9° - 1066 lm 28° - 1020 lm 45° - 928 lm 10°x54° - 997 lm Asym. - 951 lm	9° - 325 lm 28° - 312 lm 45° - 284 lm 10°x54° - 305 lm Asym. - 290 lm	9° - 637 lm 28° - 609 lm 45° - 554 lm 10°x54° - 595 lm Asym. - 568 lm
Luminaire efficiency	45 to 52 lm/W	51 to 59 lm/W	59 to 67 lm/W	52 to 60 lm/W	16 to 18 lm/W	31 to 35 lm/W
Measures	625 x 57 x 44 mm					
Weight	1,8 kg					

Slim Line Grazer® 300						
9 LEDs (pitch 33 mm)						
Power	14 W					
Color temperatures	2700K	4000K	5700K	Smart White	Azul	RGB
Lumens output	9° - 695 lm 28° - 665 lm 45° - 606 lm 10°x54° - 651 lm Asym. - 621 lm	9° - 796 lm 28° - 761 lm 45° - 693 lm 10°x54° - 744 lm Asym. - 710 lm	9° - 907 lm 28° - 868 lm 45° - 790 lm 10°x54° - 848 lm Asym. 809 lm	9° - 799 lm 28° - 765 lm 45° - 696 lm 10°x54° - 748 lm Asym. - 713 lm	9° - 244 lm 28° - 234 lm 45° - 213 lm 10°x54° - 229 lm Asym. - 218 lm	9° - 477 lm 28° - 457 lm 45° - 416 lm 10°x54° - 447 lm Asym. - 426 lm
Luminaire efficiency	43 to 50 lm/W	50 to 57 lm/W	56 to 65 lm/W	50 to 57 lm/W	15 to 17 lm/W	30 to 34 lm/W
6 LEDs (pitch 50 mm)						
Power	11,5 W					
Color temperatures	2700K	4000K	5700K	Smart White	Azul	RGB
Lumens output	9° - 464 lm 28° - 444 lm 45° - 404 lm 10°x54° - 434 lm Asym. - 414 lm	9° - 531 lm 28° - 508 lm 45° - 462 lm 10°x54° - 496 lm Asym. - 474 lm	9° - 605 lm 28° - 579 lm 45° - 527 lm 10°x54° - 566 lm Asym. - 540 lm	9° - 533 lm 28° - 510 lm 45° - 464 lm 10°x54° - 499 lm Asym. - 476 lm	9° - 163 lm 28° - 156 lm 45° - 142 lm 10°x54° - 153 lm Asym. - 146 lm	9° - 318 lm 28° - 305 lm 45° - 277 lm 10°x54° - 298 lm Asym. - 284 lm
Luminaire efficiency	35 to 40 lm/W	40 to 46 lm/W	46 to 53 lm/W	41 to 46 lm/W	12 to 14 lm/W	24 to 28 lm/W
Measures	323 x 57 x 44 mm					
Weight	0,8 kg					

Color temperature conform to **ANSI C78.377A**.
Lumens measurement conform to **LM-79-08**.
Lumens maintenance conform to **LM-80-08**.

Temperatura de color según normativa **ANSI C78.377A**.
Medición lumens según normativa **LM-79-08**.
Mantenimiento lumens según normativa **LM-80-08**.

LIGHT DISTRIBUTION CURVES
FOTOMETRÍAS

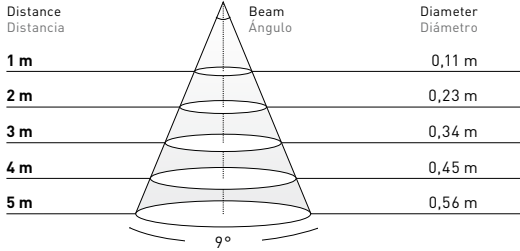
Slim Line Grazer® 1200

36 LEDs **9°**

2700K

4000K

5700K



55.718 lux

63.734 lux

72.653 lux

13.929 lux

15.934 lux

18.163 lux

6.191 lux

7.082 lux

8.073 lux

3.482 lux

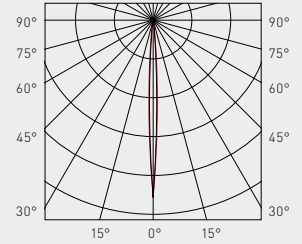
3.983 lux

4.541 lux

2.229 lux

2.549 lux

2.906 lux



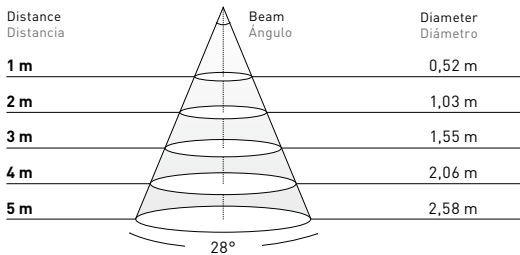
Slim Line Grazer® 1200

36 LEDs **28°**

2700K

4000K

5700K



6.491 lux

7.428 lux

8.468 lux

1.623 lux

1.857 lux

2.117 lux

721 lux

825 lux

941 lux

406 lux

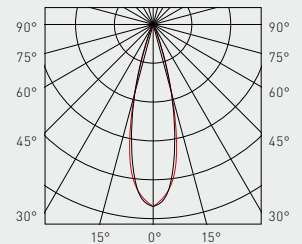
464 lux

529 lux

260 lux

297 lux

339 lux



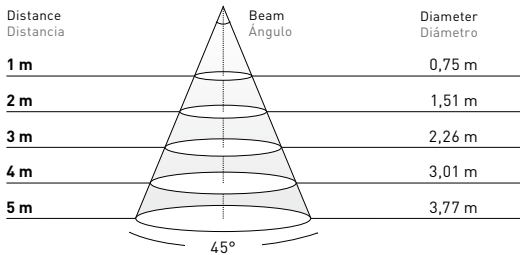
Slim Line Grazer® 1200

36 LEDs **45°**

2700K

4000K

5700K



2.275 lux

2.604 lux

2.968 lux

569 lux

651 lux

742 lux

253 lux

289 lux

330 lux

142 lux

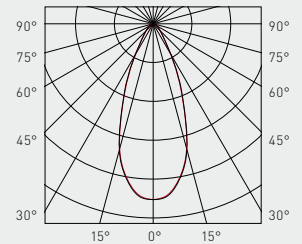
163 lux

186 lux

91 lux

104 lux

119 lux



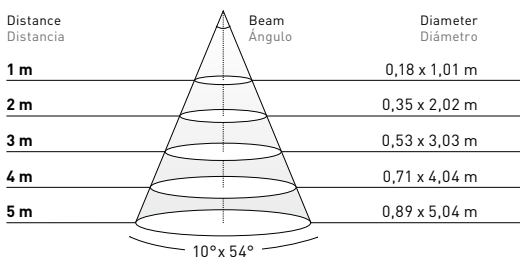
Slim Line Grazer® 1200

36 LEDs **10°x54°**

2700K

4000K

5000K



7.071 lux

8.091 lux

9.225 lux

1.768 lux

2.023 lux

2.306 lux

786 lux

899 lux

1.025 lux

442 lux

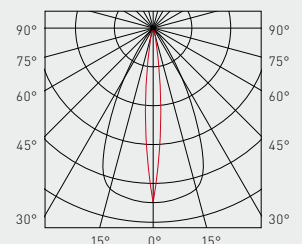
506 lux

577 lux

283 lux

324 lux

369 lux



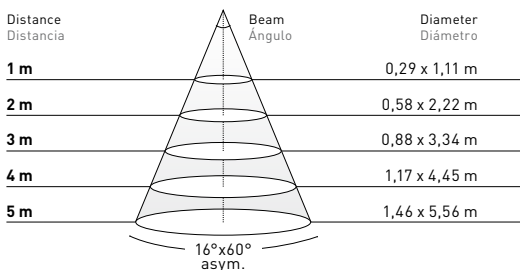
Slim Line Grazer® 1200

36 LEDs **Asym.**

2700K

4000K

5700K



3.446 lux

3.944 lux

4.497 lux

862 lux

986 lux

1.124 lux

383 lux

438 lux

500 lux

215 lux

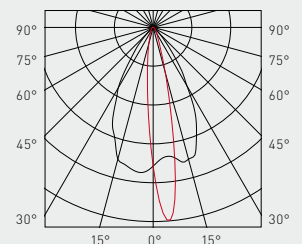
246 lux

281 lux

138 lux

158 lux

180 lux



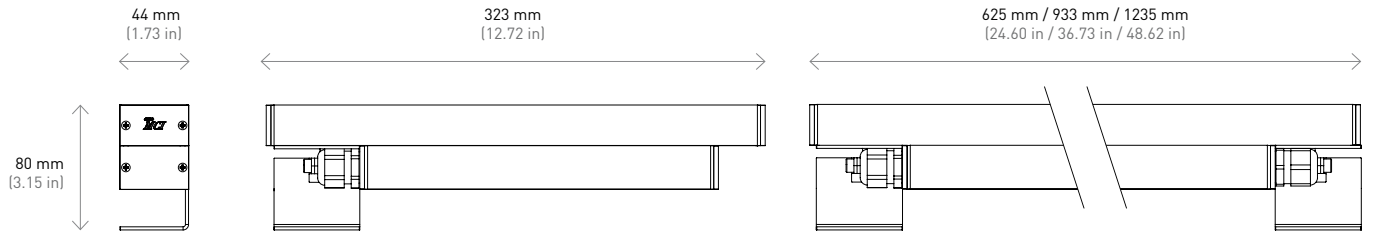
Data calculated with Slim Line Grazer® (36 LEDs / 1,2m).
Lumen measurement complies with UNE-EN 13032 / IES LM-79-08 testing procedures.
Light distribution curves are available at www.grupo-mci.com.
Due to continuous improvements and innovations, specifications may change without notice.

Datos calculados con Slim Line Grazer® (36 LEDs / 1,2m).
Ensayado bajo las especificaciones de la norma UNE-EN 13032 / IES LM-79-08.
Fotometrías disponibles en www.grupo-mci.com.
Debido a las continuas mejoras e innovaciones, las especificaciones pueden cambiar sin previo aviso.

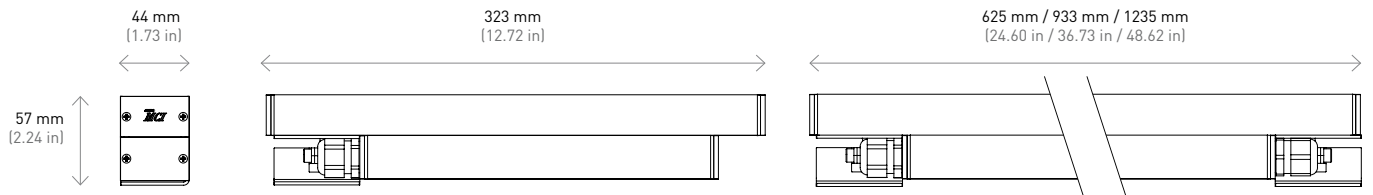
SLIM LINE GRAZER®

MEASURES MEDIDAS

Slim Line Grazer®
High bracket
Soporte alto

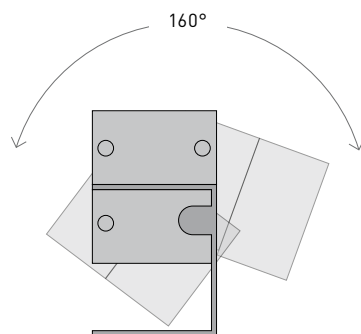


Slim Line Grazer®
Low bracket
Soporte bajo

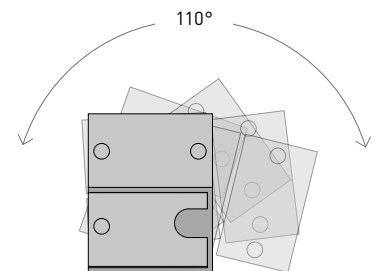


BRACKETS SOPORTES

High bracket
Soporte alto



Low bracket
Soporte bajo



FINISHES
ACABADOS

In order to satisfy all our customers, three different versions are available: anodized silver, black and white.
Con el fin de satisfacer las necesidades de nuestros clientes, está disponible en tres acabados: anodizado plata, negro y blanco.



Anodized silver.
Anodizado plata.



Black.
Negro. [RAL 9011]

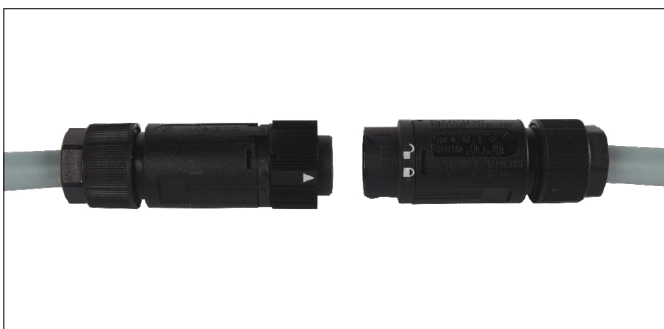


White.
Blanco. [RAL 9003]

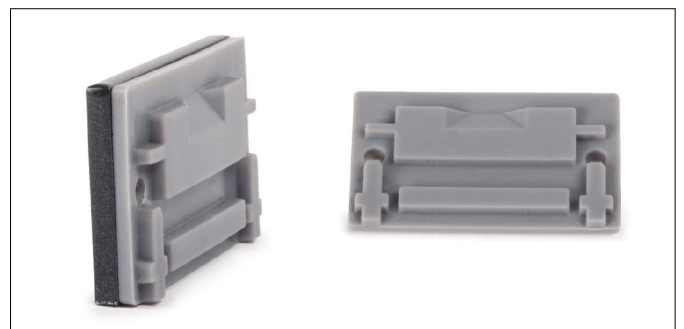
DETAILS
DETALLES



Monolithic tempered glass ensures high security protection, stability and hardness.
Cristal de seguridad monolítico templado que garantiza una alta protección, estabilidad y dureza.



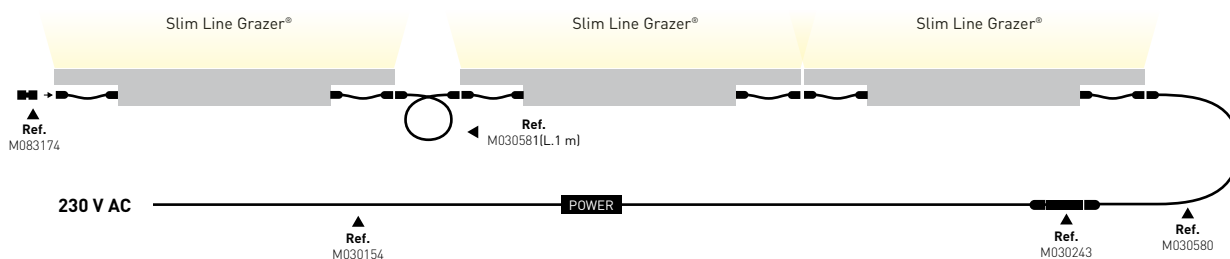
IP68 connector.
Conector IP68.



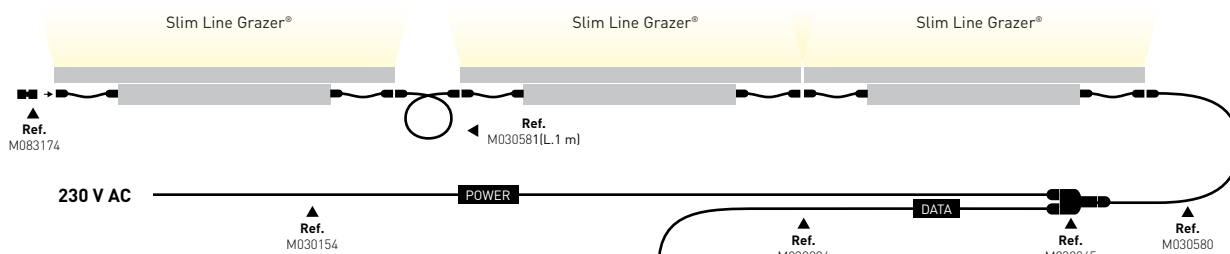
Molded silicone gasket guarantees IP66.
Junta de silicona moldeada que garantiza un IP66.

SLIM LINE GRAZER®

ON-OFF 230 V AC CONNECTIONS CONEXIONES 230 V AC ON-OFF



230 V AC CONNECTIONS CONEXIONES 230 V AC



**MORE THAN 15 SLIM LINE GRAZER® WITH DMX.
PARA MÁS DE 15 SLIM LINE GRAZER® CON DMX.**

A

**UP TO 15 SLIM LINE GRAZER® WITH DMX.
HASTA 15 SLIM LINE GRAZER® CON DMX.**

B



A
**MORE THAN 15 SLIM LINE GRAZER® WITH DMX 512.
PARA MÁS DE 15 SLIM LINE GRAZER® CON DMX 512.**

Maximum 15 Slim Line Grazer® per DMX output.
Maximum 100 m from controller to the amplifier.
Maximum 100 m from amplifier to last Slim Line Grazer®.

Máximo 15 Slim Line Grazer® por salida DMX.
Máximo 100 m del controlador al amplificador.
Máximo 100 m del amplificador al último Slim Line Grazer®.

B
**UP TO 15 SLIM LINE GRAZER® WITH DMX 512.
HASTA 15 SLIM LINE GRAZER® CON DMX 512.**

Maximum 15 Slim Line Grazer® per DMX controller.
Maximum 100 m from controller to last Slim Line Grazer®.
Follow connection diagram type B for DALI installations.

Máximo 15 Slim Line Grazer® por controlador DMX.
Máximo 100 m del controlador al último Slim Line Grazer®.
Para instalación DALI seguir el conexionado tipo B.



Lumini Shopping Center,
Croatia

REFERENCES REFERENCIAS

752 1 1 0 1 /80/2K7

COLOUR COLOR

/80/2K7	2700K
/80/4K	4000K
/70/5K7	5700K
/2K7-5K	Smart white (2700K + 5000K)
/09	Blue Azul
/11	RGB

LENGTH LONGITUD

1	300 mm*
2	600 mm
3	900 mm
4	1200 mm

FINISHES ACABADOS

0	Silver Plata
2	Black Negro
3	White Blanco

TYPE MODELO

1	36 LEDs / 1,2 m
2	24 LEDs / 1,2 m

VOLTAGE VOLTAJE

1	230 V AC
---	----------

* Slim Line Grazer® 300 only suitable for end of the line.
Slim Line Grazer® 300 sólo para final de línea.

OPTIONS OPCIONES

The standard version is delivered with:
DMX control, high bracket and 10°x 54° beam angle.

La versión estándar se suministra con:
control DMX, soporte alto y ángulo de apertura 10°x 54°.

CONTROL CONTROL

on/off**
DMX 512-A **(Standard)**
DALI

BRACKET SOPORTE

(160°) High Alto **(Standard)**
(110°) Low Bajo
Without Sin (for recessed version)

BEAM ÁNGULO

9°
10°x 54° **(Standard)**
28°
45°
Asymetric Asimétrica

** Only available in monocolour version.
Sólo disponible en versión monocolor.

ACCESSORIES REFERENCES REFERENCIAS ACCESORIOS

1



2



3



4



5



6



M030580	2 m power cable [5 poles-female]	Cable alimentación 2 m [5 polos-hembra]	1
M030581	1 m extension cable [5 poles]	Cable extensión 1 m [5 polos]	2
M083174	120 OHM end cap [5 poles-male]	Tapón final 120 OHM [5 polos-macho]	

Custom assembly for installers.

Para el montaje a medida por el instalador.

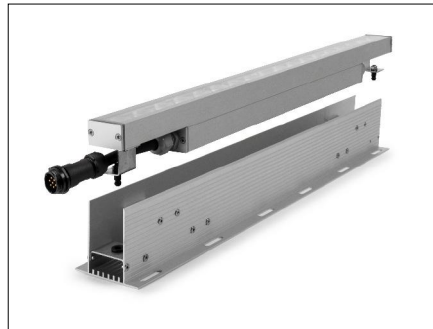
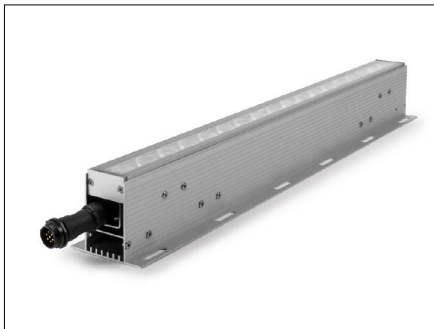
M083166	IP68 connector [5 poles-male]	Conector aereo IP68 [5 polos-macho]	
M083173	End cap [male]	Tapón final [macho]	
M083167	IP68 connector [5 poles-female]	Conector aereo IP68 [5 polos-hembra]	3
M083172	End cap [female]	Tapón final [hembra]	
M030400/C12	2 x AWG22 + 3 x 1,5 mm ² cable [m]	Cable 2 x AWG22 + 3 x 1,5 mm ² [m]	

For installation.

Para instalación.

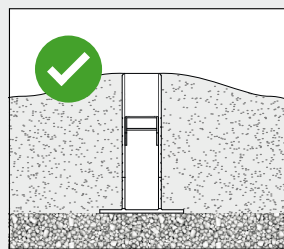
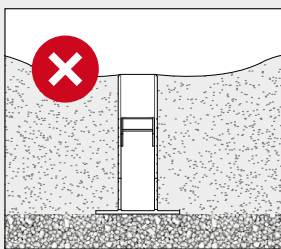
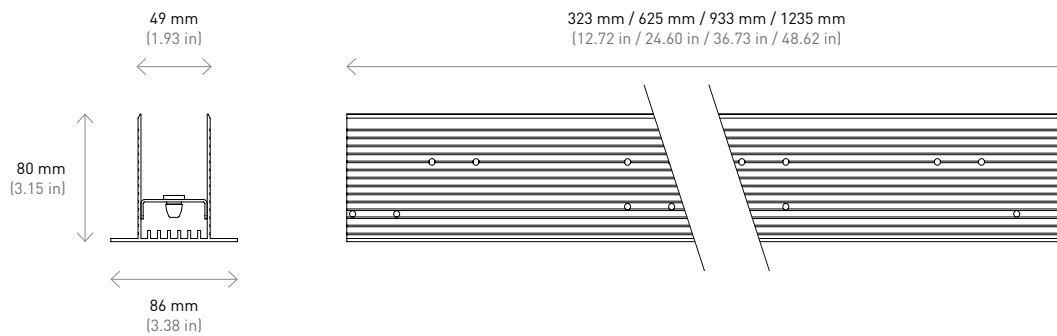
M030243	IP68 "I" connection Ø6-13,5mm Tee Tube [3 poles]	Conexión "I" Ø6-13,5mm IP68 Tee Tube [3 polos]	4
M030245	IP68 "Y" connection Ø6-17mm Tee Tube [5 poles]	Conexión "Y" Ø6-17mm IP68 Tee Tube [5 polos]	5
M030154	3 x 1,5 mm ² H07RN-F cable [m]	Cable 3 x 1,5 mm ² H07RN-F [m]	
M030224	BELDEN 3105A cable [m]	Cable BELDEN 3105A [m]	
7150203	DMX Address Setup	DMX Address Setup	6

RECESSED BOX
CAJETÍN DE EMPOTRAR



Easy Plug&Play system for a fast installation in the recessed box.
Unión rápida que permite montar con facilidad la luminaria en la caja de empotrar.

Polyethylene foam protects the recessed box of concrete dilatations.
La junta de polietileno absorbe las dilataciones del hormigón.

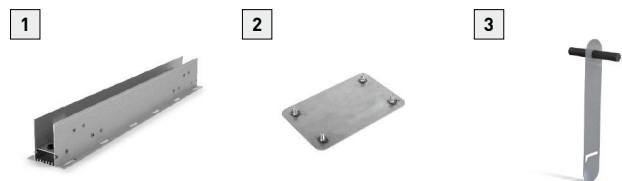


Temporarily immersion protection

A crushed stone surrounding the recessed box is recommended for a correct drainage. Avoid its placing in ground depression.
Incorrect drainage, may cause the loss of warranty.

Para un drenaje correcto se recomienda una capa de grava alrededor de la caja de empotramiento. Evite su colocación en depresiones del terreno.
Un drenaje incorrecto puede significar la pérdida de garantía.

REFERENCES
REFERENCIAS



7521074/C12	Recessed box 1200 mm	Cajetín de empotrar 1200 mm	1
7521073/C12	Recessed box 900 mm	Cajetín de empotrar 900 mm	
7521072/C12	Recessed box 600 mm	Cajetín de empotrar 600 mm	
7521071/C12	Recessed box 300 mm	Cajetín de empotrar 300 mm	
7521095	Fixation kit	Kit unión	2
7101196	Centric extraction tool	Útil extracción en línea	3

SLIM LINE GRAZER®

Datasheet



Due to continuous improvements and innovations, specifications may change without notice.
Debido a continuas mejoras e innovaciones, las especificaciones pueden ser modificadas sin notificación.

26/11/18 © MCI LIGHT



C/ dels Oficis, nº 25
Pol. Ind. el Regàs
08850 · Gavà
Barcelona · SPAIN

T. (+34) 93 630 28 00
F. (+34) 93 630 29 66
M. info@mcilight.com

mcilight.com

by **GRUPO MCI**