

Datasheet

SQUARE GRAZER®

Design by artec3 Studio

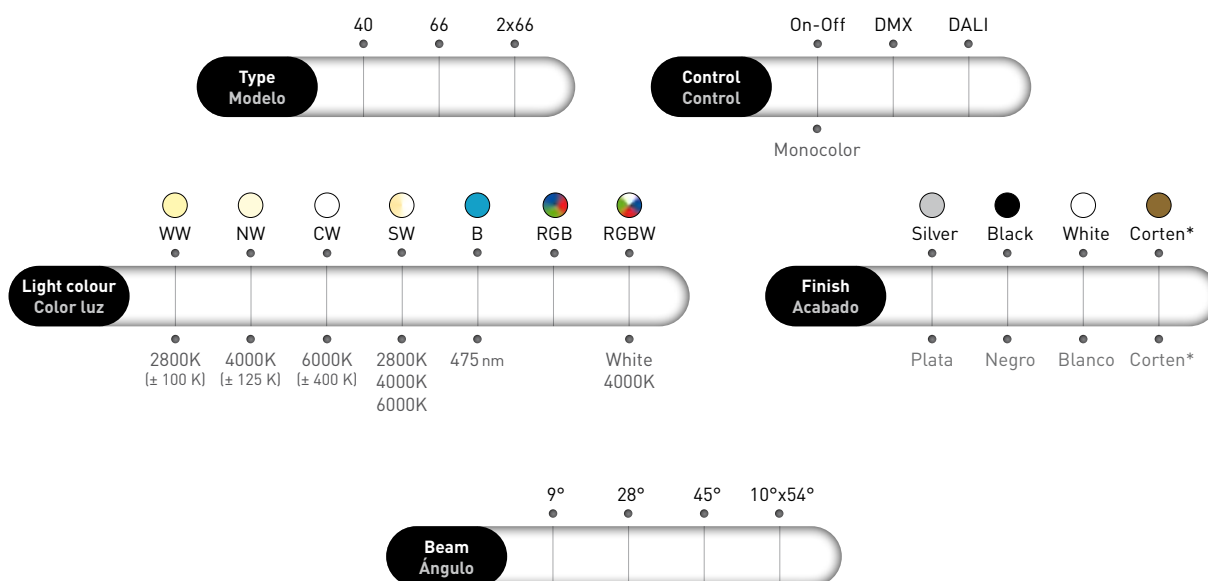


26/11/18 © MCI LIGHT

SQUARE GRAZER®

Design by artec3 Studio


- Architectural accent lighting
 - Luminous flux range from 3000 lm to 10000 lm
 - Variety of types and power (up to 160 W)
 - 4 beam angles: 9°, 28°, 45°, 10°x 54°
 - Rotable (180°) and adjustable (145°)
 - Integrated driver
 - Easy serial connection
 - Thermal management certificate
 - BIN control
- Luz para acentuar la arquitectura
 - Flujos lumínicos de 3000 lm a 10000 lm
 - Gran variedad de modelos y potencias (hasta 160 W)
 - 4 ángulos de apertura: 9°, 28°, 45°, 10°x 54°
 - Proyector rotatable (180°) y ajustable (145°)
 - Equipo integrado en la luminaria
 - Fácil conexión en serie
 - Test térmico certificado
 - Control del BIN



* The corten finish is only available for the 40 LEDs type.
* El acabado corten solo está disponible para el modelo de 40 LEDs.

The standard version is delivered with DMX and 28° beam angle.
La versión estándar se suministra con DMX y ángulo de apertura de 28°.

SPECIFICATIONS
CARACTERÍSTICAS

IP66	IK08	CRI>80	100-277V AC	DMX DALI		AL Housing	Security GLASS Cover	Ta min -20°C -4°F Ta max +50°C +122°F	CE
------	------	--------	----------------	-------------	--	---------------	----------------------------	--	----

Square Grazer® 40 LEDs							
Power	48 W						
Color temperatures	2800K	4000K	6000K	Smart White	Blue	RGB	RGBW
Lumens output	9° - 3088 lm 28° - 2955 lm 45° - 2690 lm 10°x 54° - 2889 lm	9° - 3534 lm 28° - 3382 lm 45° - 3078 lm 10°x 54° - 3306 lm	9° - 4028 lm 28° - 3855 lm 45° - 3508 lm 10°x 54° - 3768 lm	9° - 3539 lm 28° - 3387 lm 45° - 3082 lm 10°x 54° - 3310 lm	9° - 1081 lm 28° - 1034 lm 45° - 940 lm 10°x 54° - 1011 lm	9° - 2122 lm 28° - 2030 lm 45° - 1848 lm 10°x 54° - 1985 lm	9° - 2597 lm 28° - 2485 lm 45° - 2262 lm 10°x 54° - 2429 lm
Luminaire efficiency	56 to 64 lm/W	64 to 74 lm/W	73 to 84 lm/W	64 to 74 lm/W	20 to 23 lm/W	38 to 44 lm/W	47 to 59 lm/W
Measures / Weight	296 x 260 x 100 mm / 4,5 kg						

Square Grazer® 66 LEDs							
Power	79 W						
Color temperatures	2800K	4000K	6000K	Smart White	Blue	RGB	RGBW
Lumens output	9° - 5096 lm 28° - 4877 lm 45° - 4438 lm 10°x 54° - 4767 lm	9° - 5831 lm 28° - 5580 lm 45° - 5078 lm 10°x 54° - 5454 lm	9° - 6647 lm 28° - 6361 lm 45° - 5789 lm 10°x 54° - 6218 lm	9° - 5857 lm 28° - 5605 lm 45° - 5101 lm 10°x 54° - 5479 lm	9° - 1784 lm 28° - 1708 lm 45° - 1554 lm 10°x 54° - 1670 lm	9° - 3498 lm 28° - 3375 lm 45° - 3047 lm 10°x 54° - 3272 lm	9° - 4287 lm 28° - 4103 lm 45° - 3734 lm 10°x 54° - 4011 lm
Luminaire efficiency	56 to 64 lm/W	64 to 74 lm/W	73 to 84 lm/W	64 to 74 lm/W	20 to 23 lm/W	38 to 44 lm/W	47 to 59 lm/W
Measures / Weight	480 x 260 x 100 mm / 6,8 kg						

Square Grazer® 2x66 LEDs							
Power	160 W						
Color temperatures	2800K	4000K	6000K	Smart White	Blue	RGB	RGBW
Lumens output	9° - 10192 lm 28° - 9754 lm 45° - 8876 lm 10°x 54° - 9534 lm	9° - 11662 lm 28° - 11160 lm 45° - 10156 lm 10°x 54° - 10908 lm	9° - 13294 lm 28° - 12722 lm 45° - 11578 lm 10°x 54° - 12436 lm	9° - 11714 lm 28° - 11210 lm 45° - 10202 lm 10°x 54° - 10958 lm	9° - 3569 lm 28° - 3415 lm 45° - 3108 lm 10°x 54° - 3339 lm	9° - 6996 lm 28° - 6750 lm 45° - 6094 lm 10°x 54° - 6544 lm	9° - 8574 lm 28° - 8206 lm 45° - 7468 lm 10°x 54° - 8022 lm
Luminaire efficiency	56 to 64 lm/W	64 to 74 lm/W	73 to 84 lm/W	64 to 74 lm/W	20 to 23 lm/W	38 to 44 lm/W	47 to 59 lm/W
Measures / Weight	506 x 485 x 120 mm / 14 kg						



Color temperature conform to **ANSI C78.377A**.
Lumens measurement conform to **LM-79-08**.
Lumens maintenance conform to **LM-80-08**.

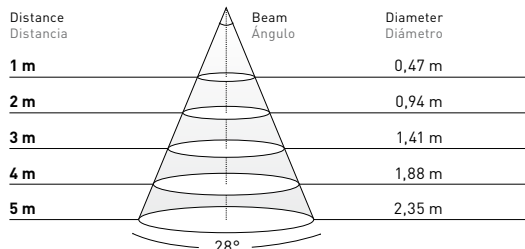
Temperatura de color según normativa **ANSI C78.377A**.
Medición lumens según normativa **LM-79-08**.
Mantenimiento lumens según normativa **LM-80-08**.

Underpasses,
Tangier, Morocco

LIGHT DISTRIBUTION CURVES FOTOMETRÍAS

Square Grazer® 40 LEDs

28°



2800K

WARM WHITE
BLANCO CÁLIDO

8.310 lux

2.077 lux

923 lux

519 lux

332 lux

4000K

NEUTRAL WHITE
BLANCO NEUTRO

9.511 lux

2.378 lux

1.057 lux

594 lux

380 lux

6000K

COOL WHITE
BLANCO FRÍO

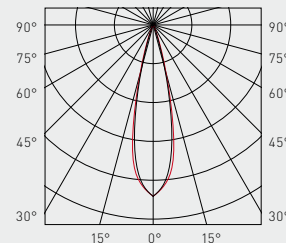
10.841 lux

2.710 lux

1.205 lux

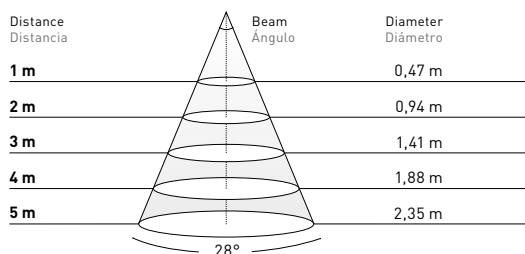
678 lux

434 lux



Square Grazer® 66 LEDs

28°



2800K

WARM WHITE
BLANCO CÁLIDO

13.715 lux

3.429 lux

1.524 lux

857 lux

549 lux

4000K

NEUTRAL WHITE
BLANCO NEUTRO

15.692 lux

3.923 lux

1.744 lux

981 lux

628 lux

6000K

COOL WHITE
BLANCO FRÍO

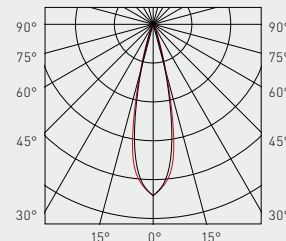
17.888 lux

4.472 lux

1.988 lux

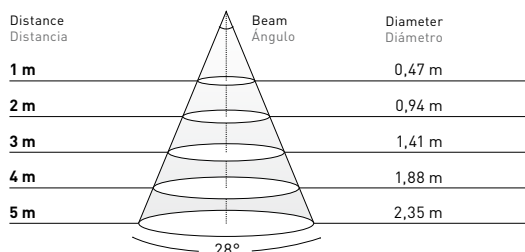
1.118 lux

716 lux



Square Grazer® 2x66 LEDs

28°



2800K

WARM WHITE
BLANCO CÁLIDO

27.437 lux

6.857 lux

3.048 lux

1.714 lux

1.097 lux

4000K

NEUTRAL WHITE
BLANCO NEUTRO

31.384 lux

7.846 lux

3.487 lux

1.961 lux

1.255 lux

6000K

COOL WHITE
BLANCO FRÍO

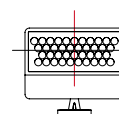
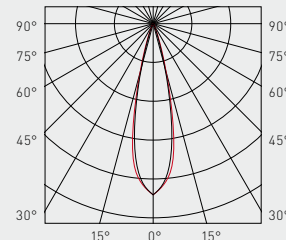
35.776 lux

8.944 lux

3.975 lux

2.236 lux

1.431 lux

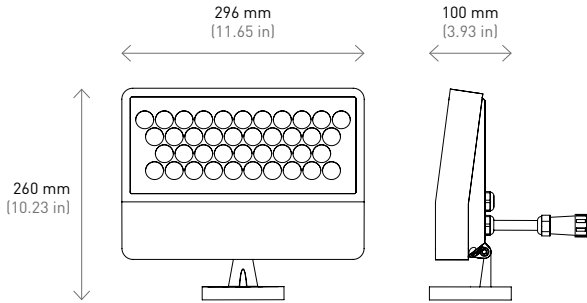


Data calculated with Square Grazer® (28°).
Lumen measurement complies with UNE-EN 13032 / IES LM-79-08 testing procedures.
Light distribution curves are available at www.grupo-mci.com.
Due to continuous improvements and innovations, specifications may change without notice.

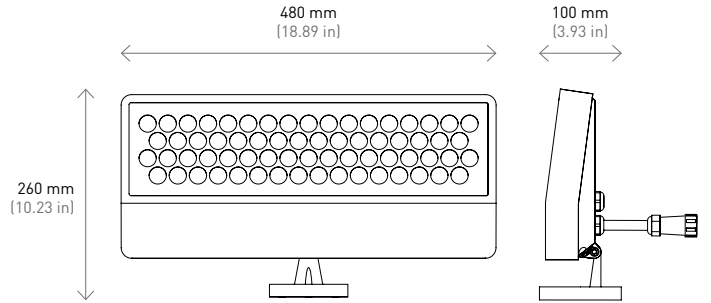
Datos calculados con Square Grazer® (28°).
Ensayado bajo las especificaciones de la norma UNE-EN 13032 / IES LM-79-08.
Fotometrías disponibles en www.grupo-mci.com.
Debido a las continuas mejoras e innovaciones, las especificaciones pueden cambiar sin previo aviso.

**MEASURES
MEDIDAS**

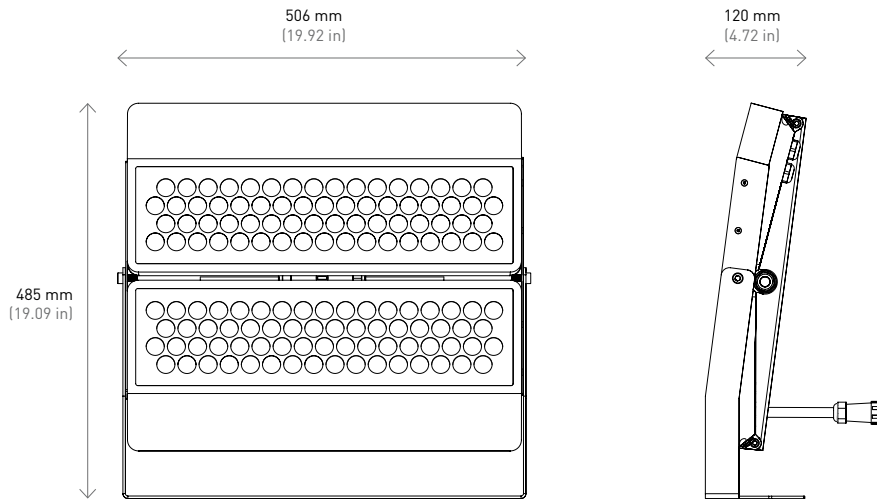
Square Grazer® 40 LEDs



Square Grazer® 66 LEDs



Square Grazer® 2x66 LEDs

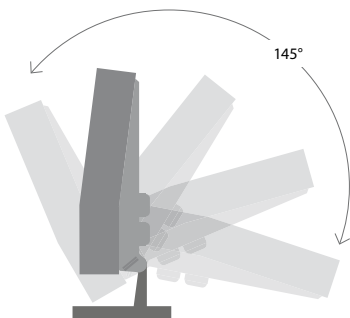


**ROTATION
ROTACIÓN**

Its elegant and sophisticated design allow us to illuminate to all directions with an exact precision, due to its tool head, movable in horizontal and vertical way. Su diseño elegante y sofisticado nos permite iluminar en todas direcciones con una precisión exacta, gracias a su cabezal orientable en horizontal y vertical.

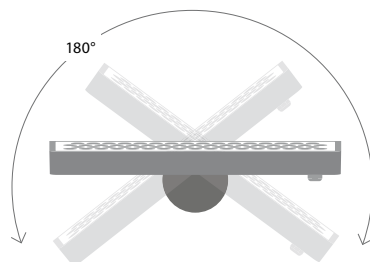
Square Grazer® 40 LEDs/66 LEDs

Side view
Vista lateral



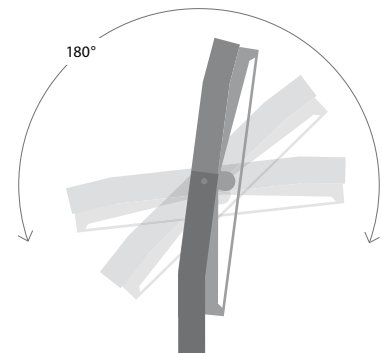
Square Grazer® 40 LEDs/66 LEDs

Top view
Planta



Square Grazer® 2x66 LEDs

Side view
Vista lateral



FINISHES ACABADOS

In order to satisfy all our customers, four different versions are available: silver, black, white and corten.
Con el fin de satisfacer las necesidades de nuestros clientes, está disponible en cuatro acabados: plata, negro, blanco y corten.



Silver
Plata

(RAL 9006)



Black
Negro

(RAL 9011)



White
Blanco

(RAL 9003)



Micro texturised corten.
Corten micro texturizado.

Only available for the 40 LEDs type.
Solo disponible para el modelo 40 LEDs.



Qatar Handball Association Complex,
Doha, Qatar

DETAILS
DETALLES



Passive heat sink.
Disipador de calor pasivo.



GORE pressure equalize valve
Válvula de control de presión atmosférica GORE

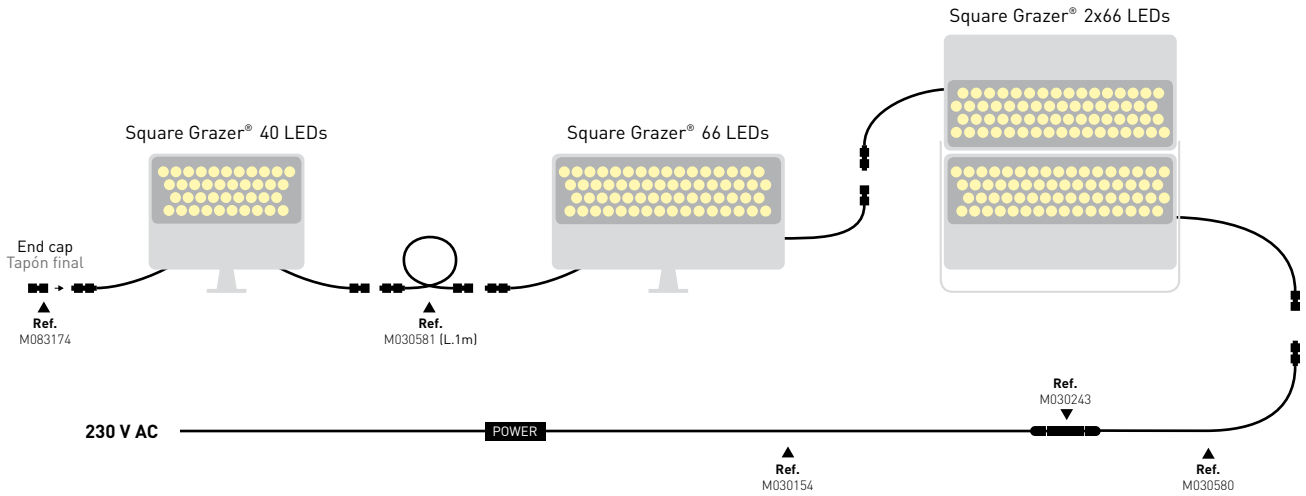


Static load test: 5,4 kN
Test carga estática: 5,4 kN

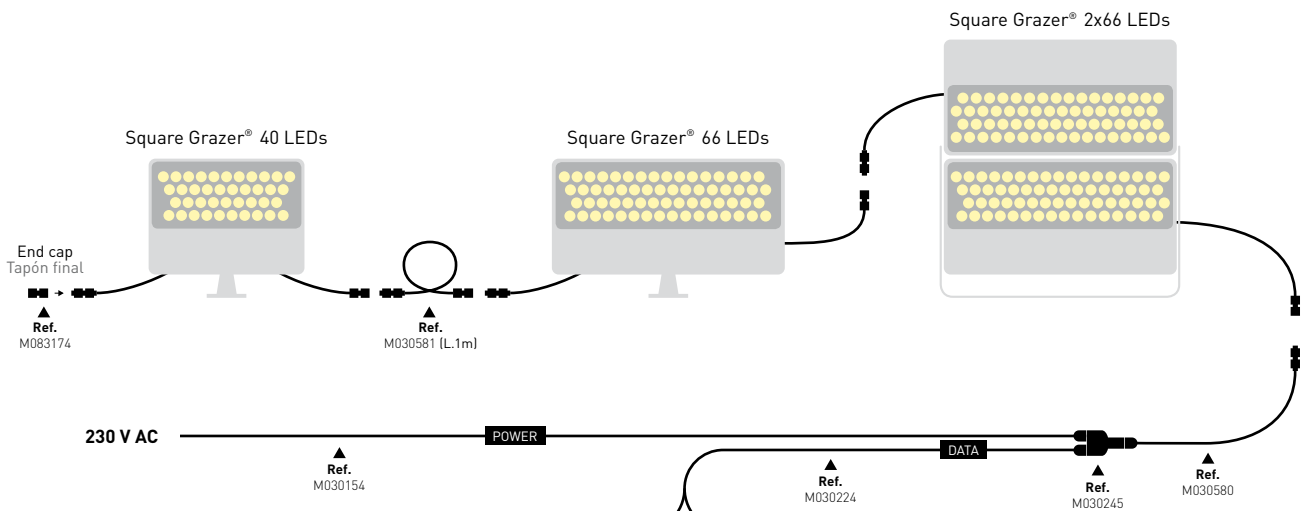


Monolithic tempered glass ensures high security protection, stability and hardness.
Cristal de seguridad monolítico templado que garantiza una alta protección, estabilidad y dureza.

MONOCOLOR ON/OFF CONNECTIONS CONEXIONES ON/OFF MONOCOLOR



DMX CONNECTIONS CONEXIONES DMX



**MORE THAN 15 SQUARE GRAZER® WITH DMX.
PARA MÁS DE 15 SQUARE GRAZER® CON DMX.**

A

**UP TO 15 SQUARE GRAZER® WITH DMX.
HASTA 15 SQUARE GRAZER® CON DMX.**

B



A

**MORE THAN 15 SQUARE GRAZER® WITH DMX 512.
PARA MÁS DE 15 SQUARE GRAZER® CON DMX 512.**

Maximum 15 Square Grazer® per DMX output.
Maximum 100 m from controller to the amplifier.
Maximum 100 m from amplifier to last Square Grazer®.

Máximo 15 Square Grazer® por salida DMX.
Máximo 100 m del controlador al amplificador.
Máximo 100 m del amplificador al último Square Grazer®.

B

**UP TO 15 SQUARE GRAZER® WITH DMX 512.
PARA MENOS DE 15 SQUARE GRAZER® CON DMX 512.**

Maximum 15 Square Grazer® per DMX controller.
Maximum 100 m from controller to last Square Grazer®.
Follow connection diagram type **B** for DALI installations.

Máximo 15 Square Grazer® por controlador DMX.
Máximo 100 m del controlador al último Square Grazer®.
Para instalación DALI seguir el conexionado tipo **B**.

REFERENCES
REFERENCIAS

75006 0 2 /80/2K8

COLOUR COLOR

- /80/2K8 Warm white Blanco cálido
- /80/4K Neutral white Blanco neutro
- /80/6K Cool white Blanco frío
- /2K8-6K Smart white (2800K + 4000K + 6000K)
- /09 Blue Azul
- /11 RGB
- /11-4K RGBW (white 4000K)

TYPE MODELO

- 2 Square Grazer® 40 LEDs
- 4 Square Grazer® 66 LEDs
- 5 Square Grazer® 2 x 66 LEDs

FINISHES ACABADOS

- 0 Silver Plata (RAL 9006)
- 2 Black Negro (RAL 9011)
- 3 White Blanco (RAL 9003)
- 4 Corten Corten*

* The corten finish is only available for the 40 LEDs type.
El acabado corten solo está disponible para el modelo de 40 LEDs.

OPTIONS
OPCIONES

The standard version is delivered with: DMX and 28° beam.
La versión estándar se suministra con: DMX y ángulo de 28°.

CONTROL CONTROL

- On-Off
- DMX 512-A (Standard)
- DALI

BEAM ÁNGULO

- 9°
- 28° (Standard)
- 45°
- 10°x 54°

ACCESSORIES REFERENCES
REFERENCIAS ACCESORIOS



M030580	2 m power cable (5 poles-female)	Cable alimentación 2 m (5 polos-hembra)	1
M030581	1 m extension cable (5 poles)	Cable extensión 1 m (5 polos)	2
M083174	120 OHM end cap (5 poles-male)	Tapón final 120 OHM (5 polos-macho)	3
M030243	IP68 "I" connection Ø6-13,5mm Tee Tube (3 poles)	Conexión "I" Ø6-13,5mm IP68 Tee Tube (3 polos)	4

Custom assembly for installers.

Para el montaje a medida por el instalador.

M083166	IP68 connector (5 poles-male)	Conector aereo IP68 (5 polos-macho)	5
M083173	End cap (male)	Tapón final (macho)	
M083167	IP68 connector (5 poles-female)	Conector aereo IP68 (5 polos-hembra)	6
M083172	End cap (female)	Tapón final (hembra)	
M030400/C12	2 x AWG22 + 3 x 1,5 mm² cable (m)	Cable 2 x AWG22 + 3 x 1,5 mm² (m)	

For installation.

Para instalación.

M030245	IP68 "Y" connection Ø6-17mm Tee Tube (5 poles)	Conexión "Y" Ø6-17mm IP68 Tee Tube (5 polos)	7
M030154	3 x 1,5 mm² H07RN-F cable (m)	Cable 3 x 1,5 mm² H07RN-F (m)	
M030224	BELDEN 3105A cable (m)	Cable BELDEN 3105A (m)	
7150203	DMX Addresser Setup	DMX Addresser Setup	8

SQUARE GRAZER®

Design by artec3 Studio

Datasheet



Due to continuous improvements and innovations, specifications may change without notice.
Debido a continuas mejoras e innovaciones, las especificaciones pueden ser modificadas sin notificación.

26/11/18 © MCI LIGHT



C/ dels Oficis, nº 25
Pol. Ind. el Regàs
08850 · Gavà
Barcelona · SPAIN

T. (+34) 93 630 28 00
F. (+34) 93 630 29 66
M. info@mcilight.com

mcilight.com

by **GRUPO MCI**