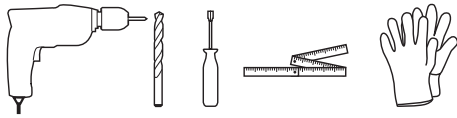


VarioLED™ Flex VENUS family True Color White TV/3D IP67

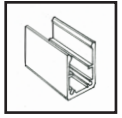
MONTAGEANLEITUNG  
 INSTALLATION INSTRUCTIONS

ANBAU MIT CLIP HOCH | SURFACE MOUNTED WITH CLIP HIGH

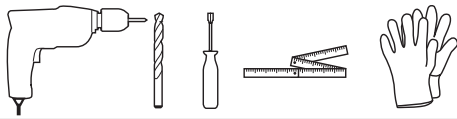


Erforderliches Werkzeug  
 Required tools

Erforderliches Zubehör  
 Required accessories



ANBAU MIT CLIP NIEDRIG | SURFACE MOUNTED WITH CLIP LOW

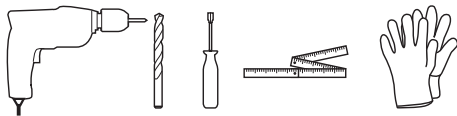


Erforderliches Werkzeug  
 Required tools

Erforderliches Zubehör  
 Required accessories



ANBAU MIT MIT TRANSPARENTER HALTEKLAMMER | SURFACE MOUNTED WITH HOLDING CLAMP CLEAR

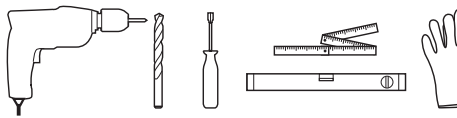


Erforderliches Werkzeug  
 Required tools

Erforderliches Zubehör  
 Required accessories

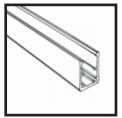


MONTAGEPROFIL HOCH | MOUNTING PROFILE HIGH

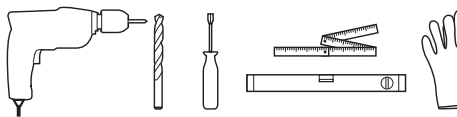


Erforderliches Werkzeug  
 Required tools

Erforderliches Zubehör  
 Required accessories

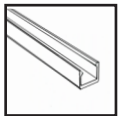


MONTAGEPROFIL NIEDRIG | MOUNTING PROFILE LOW



Erforderliches Werkzeug  
 Required tools

Erforderliches Zubehör  
 Required accessories

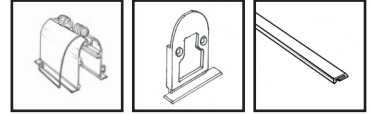


EINBAU MIT CLIPS | RECESSED WITH CLIPS



Erforderliches Werkzeug  
 Required tools

Erforderliches Zubehör  
 Required accessories

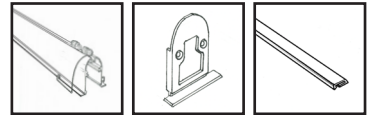


EINBAUKANAL | RECESS CHANNEL



Erforderliches Werkzeug  
 Required tools

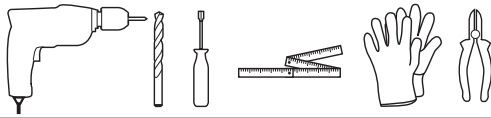
Erforderliches Zubehör  
 Required accessories



## VarioLED™ Flex VENUS family True Color White TV/3D IP67

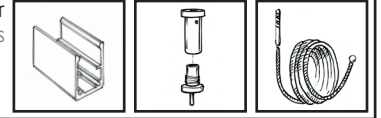
## MONTAGEANLEITUNG INSTALLATION INSTRUCTIONS

### FLEXIBLE ABHÄNGUNG MIT CLIPS HOCH | FLEXIBLE PENDANT WITH CLIPS HIGH



Erforderliches Werkzeug  
 Required tools

Erforderliches Zubehör  
 Required accessories



#### Allgemeine Sicherheitshinweise

- Lesen Sie die Anleitung vor Montage und Inbetriebnahme.
- Übergeben Sie die Anleitung dem Kunden zur Aufbewahrung.
- Entfernen Sie nicht das Typenschild der Leuchte.
- Beachten Sie die nationalen Installations- und Unfallverhütungsvorschriften bei der Montage. Die Installation darf nur von einer geschulten elektrotechnischen Fachkraft durchgeführt werden.
- Beschädigte Leitungen dürfen nur von geschultem elektrotechnischen Fachpersonal gewechselt werden.
- Bei unsachgemäßer Montage oder nachträglicher Änderung an der Leuchte wird keine Haftung übernommen und jegliche Gewährleistungsansprüche entfallen.
- Die Lichtquelle dieser Leuchte darf nur vom Hersteller oder einem von ihm beauftragten Servicetechniker oder einer vergleichbar qualifizierten Person ersetzt werden.
- Reinigen Sie die Leuchte regelmäßig mit einem angefeuchteten weichen Tuch. Benutzen Sie nur lösungsmittelfreie Reinigungsmittel. Achtung, vorher Netzversorgung trennen und System abkühlen lassen.
- Zum Schutz der Oberflächen vor Schmutz und Fingerabdrücken empfehlen wir das Tragen von Schutzhandschuhen während der Montage.
- Die Entsorgung muss über die Entsorgung von Elektronikprodukten erfolgen gemäß der EU-Richtlinie-WEEE (Waste Electrical and Electronic Equipment).
- Zur Beantwortung von technischen Rückfragen steht Ihnen unser Projektmanagement bzw. unsere weltweiten Niederlassungen und Distributoren zur Verfügung. Bitte richten Sie Ihre Anfrage an [info@led-linear.com](mailto:info@led-linear.com).
- Es obliegt dem Verbraucher sicherzustellen, dass eine Leistungsaufnahme gewährleistet ist.
- Zum Betrieb sollten Netzgeräte verwendet werden, bei denen folgende Schutzmaßnahmen gewährleistet sein müssen:
  - Kurzschlusschutz
  - Überlastschutz
  - Übertemperaturschutz
  - SELV equiv. (Safety Extra Low Voltage)
  - Class 2
- Der elektrische Anschluss erfolgt immer über eine Steckerbuchse vom Typ VarioCon Female auf der Anschlussseite und dem integrierten Stecker auf der Leuchtenseite.
- Die Leuchte muss vor der Montage auf Raumtemperatur (18°C - 35°C) gebracht werden.
- Oberflächen müssen trocken und sauber sein.
- Oberflächen müssen frei von Staub, Fett, Öl und Trennmitteln sein.
- Lockere Anstriche oder Deckschichten müssen entfernt oder verfestigt werden. Zur Reinigung des Untergrunds nur saubere Tücher unter Verwendung von materialverträglichen Lösemitteln, wie Benzine, Alkohol, Ester oder Ketone verwenden.
- Der Anpressdruck beim Montieren der Leuchte sollte mit etwa 10 - 15 N/cm<sup>2</sup> erfolgen.
- Bei der Verarbeitung der Produkte, insbesondere großer Längen von über 2 m ist auf eine sorgsame Handhabung der Produkte zu achten, so dass durch unsachgemäße Biegung keine Beschädigung der Leiterbahnen im Produkt erfolgen kann.
- Der minimale Biegeradius für alle Top View (TV) Produkte von 200 mm darf nicht unterschritten werden.
- Alle 3D Produkte dürfen maximal 180°/m um die eigene Achse gedreht werden. Top View (TV) Produkte dürfen NICHT gedreht werden.
- Für eine schnelle und flexible Befestigung der IP67 Produkte sorgt das mitgelieferte Klebeband an der Rückseite der Top View Ausführung.
- Die Befestigung mittels Klemmen (VarioClip oder VarioContour) ist in jedem Fall vorzuziehen.
- Das selbstklebende 3M Klebeband auf der Rückseite der VENUS Leuchte eignet sich nicht für eine freischwebende Überkopf-Verklebung. Bitte nutzen Sie zur zusätzlichen Fixierung VENUS Montage Profil oder VENUS Montage Clip.
- Die thermische Längenausdehnung der Leuchte beträgt bei einer Temperaturdifferenz von 10° etwa 1 mm pro Meter.
- Montageprofile müssen in einer Flucht montiert und gegen Versatz gesichert werden, sodass keine Scherkräfte auf das Produkt wirken können.
- Die Leuchte ist so zu montieren, dass die Leuchtenoberfläche mechanisch nicht belastet wird (z.B. im Boden).

#### Netzspannung / Anschluss

- Überprüfen Sie die Spannungsfreiheit des Systems vor Montage und Wartung, Achtung Stromschlaggefahr!
- Setzen Sie nur Konverter mit geeigneter Netzspannung ein.
- Der Betrieb der Leuchte mit veränderten oder beschädigten Anschlussleitungen ist nicht zulässig.
- Vermeiden Sie Überspannung an den elektronischen Betriebsgeräten.
- Die Anschlussleitung darf den Lichtausstrahlungsbereich nicht verdecken.
- Verbinden und Trennen der Leuchte und des Betriebsgeräts unter anliegender Netzspannung kann zu Beschädigungen der Komponenten führen.
- Nicht zueinander passende Leuchten und Betriebsgeräte können sich gegenseitig beschädigen.
- Falsch gepolte Leitungen beschädigen die Leuchte.
- Die Installation einer Dali Anlage darf nur von geschulten Fachkräften durchgeführt werden.
- Achten Sie auf die eventuell erforderliche Netzspannungsfestigkeit des Dali-Betriebsgeräts.
- Für den Dimmbetrieb sind nur geeignete Dimmer einzusetzen. Beachten Sie die Herstellerangaben.
- Nicht geeignete Dimmer können das Gesamtsystem beschädigen.
- Zum Anschluss der Leuchte an das Versorgungsnetz sind Anschlussklemmen in Übereinstimmung mit EN 60998-2-1 oder EN 60998-2-2 zu verwenden.
- Die äußere flexible Leitung dieser Leuchte kann nicht ausgetauscht werden; falls die Leitung beschädigt ist, muss die Leuchte ausgetauscht werden.

#### General Safety Instructions

- Read the instructions for installation and commissioning.
- Pass the instructions to the customer for safekeeping.
- Do not remove the type plate of the luminaire.
- Please note the national installation and accident prevention regulations during installation. The installation must be performed only by a trained electrical specialist.
- Damaged cables may only be changed by trained electrical personnel.
- For improper installation or any subsequent change to the luminaire no liability is accepted and any warranty claims are invalid.
- The light source of this lamp may be replaced only by the manufacturer or an authorized service technician or a similarly qualified person.
- Clean the luminaire regularly with a smooth damp cloth. Only use solvent-free cleaning agents. Attention: previously cut off the mains supply and allow system to cool down.
- To protect the surface from dirt and fingerprints, we recommend the use of protective gloves during installation.
- The disposal must be carried out on the disposal of electronic products in accordance with the EU Directive WEEE (Waste Electrical and Electronic Equipment).
- In order to answer technical queries, please contact our project management respectively our worldwide branches and distributors. Please send your request to [info@led-linear.com](mailto:info@led-linear.com).
- It is up to the consumer to ensure that power consumption is guaranteed.
- Power supply units used for operation should ensure the following basic protection and safety features:
  - Short-Circuit Protection
  - Overload Protection
  - Overheat Protection
  - SELV equivalent (Safety Extra Low Voltage)
  - Class 2
- The electrical feed-in is always conducted between a female plug of type VarioCon Female and the fixture-integrated connector.
- Best temperature for assembly is between +18 °C and +35 °C (64 °F to 95 °F)
- The installation surface must be dry and clean.
- Surface must be free of dust, grease, oil or separating agents.
- Lightly adhering coatings must be removed. For cleaning use clean cloth and material-compliant detergents like Isopropanol.
- The minimum bend radius for all Top View (TV) products of 200 mm may not be fallen below
- All 3D products may be rotated a maximum of 180° / m around their own axis. Top View (TV) products are NOT allowed to be rotated.
- Pressure to adhere should be between 10 - 15 N/cm<sup>2</sup> (65-97 N / in 2).
- Quick fixation is done by the adhesive on the rear side of the Top View versions. However, the mounting with clamps (VarioClip or VarioContour) is to be preferred in any case.
- The 3M self-adhesive tape on rear side of the VENUS fixture is not suitable for free-floating overhead installations. For additional fixing please use VENUS Mounting Profile or VENUS Mounting clips.
- The thermal extension of the luminaire is about 1 mm per meter at a temperature difference of 10°.
- Mounting profiles must be installed in alignment and secured against misalignment so that no shear forces can act on the product.
- While installing the luminaire it must be taken care that after assembling mechanical stress is avoided onto the surface (e.g. mounting into a ground groove).

#### Mains voltage / connection

- Check that there is no voltage of the system prior to installation and maintenance. Beware of electric shock!
- Only use converters of the correct voltage.
- It is not allowed to use the luminaires with altered or damaged connector cables.
- Avoid overvoltage at the electronic control gear.
- The cable must not cover the light-emitting portion.
- Connecting and disconnecting the luminaire and the control gear under present voltage can cause damage to the components.
- Mismatched luminaires and control gears can damage each other.
- Wrongly polarized cables damage the luminaire.
- The installation of a Dali system may only be performed by trained personnel. Pay attention to any necessary mains voltage resistance of the Dali operating device.
- Only suitable dimmers must be used for dimming. Observe the manufacturer's instructions.
- Not suitable dimmers can damage the whole system.
- Terminals in accordance with EN 60998-2-1 or EN 60998-2-2 must be used for connecting the lamp to the power grid.
- The external flexible cable or cord of this luminaire cannot be replaced; if the cord is damaged, the luminaire shall be replaced.

VarioLED™ Flex VENUS family True Color White TV/3D IP67

MONTAGEANLEITUNG  
 INSTALLATION INSTRUCTIONS

**Umgebung**

- Achten Sie auf die bestimmungsgemäßen Umgebungsbedingungen, unter denen die Leuchte betrieben werden darf.
- Installieren Sie die Leuchte an einem Ort, an der sie nicht direkter Sonneneinstrahlung oder Wärmequellen ausgesetzt wird.
- Achten Sie darauf, dass die Einbauvariante nicht mit Dämmmaterial abgedeckt wird.
- Decken Sie Leuchte und Betriebsgerät wegen Überhitzungsgefahr nicht ab.
- Achten Sie auf den Mindestabstand zwischen Leuchte und beleuchtetem Objekt.
- Achten Sie bei Deckenbefestigung der Leuchte auf die zulässigen Deckenlasten.
- Außenbeleuchtung sollte nur nach Sonnenuntergang bis zum Sonnenaufgang betrieben werden.

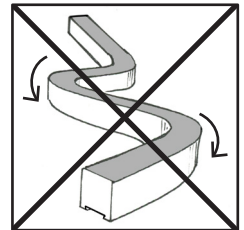
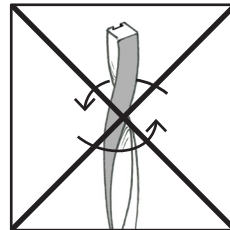
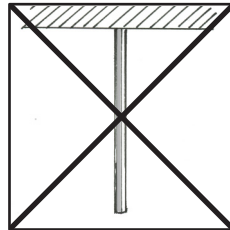
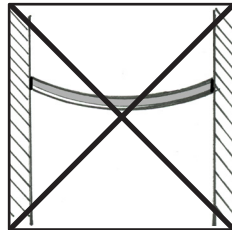
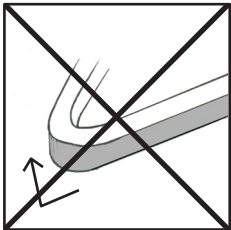
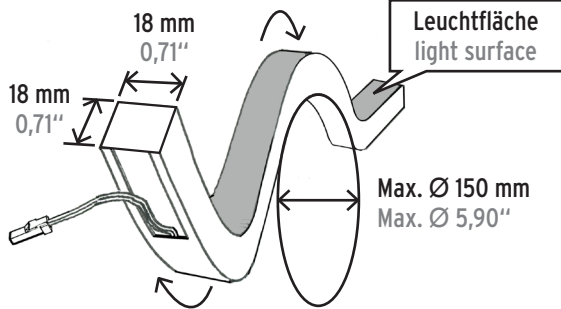
**Environment**

- Pay attention to the allowable ambient conditions under which the luminaire may be operated.
- Install the luminaire in a place where it is not exposed to direct sunlight or heat sources.
- Ensure that the recessed version is not covered with insulating material.
- Do not cover luminaire and control gear to prevent overheating.
- Pay attention to the minimum distance between luminaire and lighted object.
- Be careful with allowable floor loads in case of ceiling mounting of the luminaire.
- Exterior lighting should be used only after sunset until sunrise.

VarioLED™ Flex VENUS family True Color White TV IP67



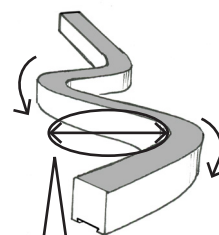
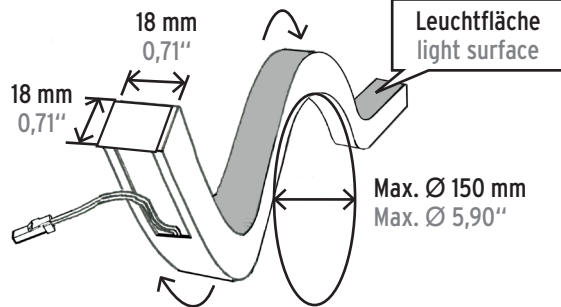
**Montage**  
 Umgebungstemperatur  
 +18°C - +35°C  
 Mounting  
 ambient temperature  
 +64.4°F - +95°F



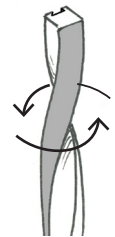
VarioLED™ Flex VENUS family True Color White 3D IP67



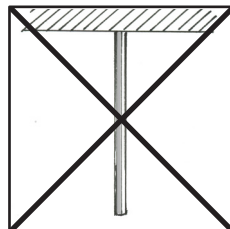
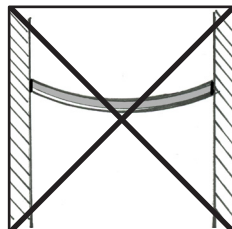
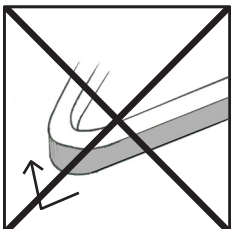
**Montage**  
 Umgebungstemperatur  
 +18°C - +35°C  
 Mounting  
 ambient temperature  
 +64.4°F - +95°F



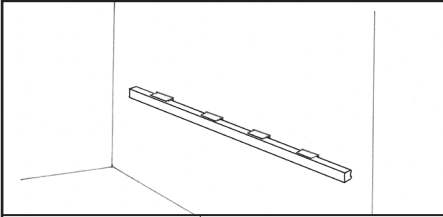
Max. Ø 150 mm  
 Max. Ø 5,90"



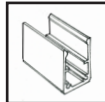
Max. 180°/m  
 Max. 180°/m



**ANBAU MIT CLIP HOCH**  
1.1–1.8  
SURFACE MOUNTED WITH CLIP HIGH

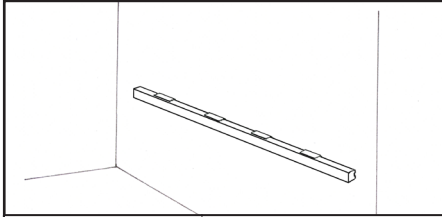


Länge der Leuchte (mm) Length of luminaire (feet)	Anzahl der Befestigungen Number of mounting accessories
0 - 1000   0 - 3,28	3
1001 - 2000   3,28 - 6,56	6
2001 - 3000   6,56 - 9,84	9
3001 - 4000   9,84 - 13,12	12

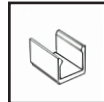


Art. # 13000278

**ANBAU MIT CLIP TIEF**  
2.1–2.7  
SURFACE MOUNTED WITH CLIP LOW

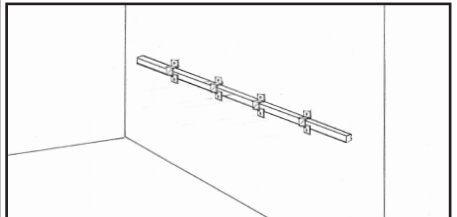


Länge der Leuchte (mm) Length of luminaire (feet)	Anzahl der Befestigungen Number of mounting accessories
0 - 1000   0 - 3,28	3
1001 - 2000   3,28 - 6,56	6
2001 - 3000   6,56 - 9,84	9
3001 - 4000   9,84 - 13,12	12

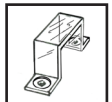


Art. # 13000277

**ANBAU MIT MIT TRANSPARENTER HALTEKLAMMER**  
3.1–3.8  
SURFACE MOUNTED WITH HOLDING CLAMP CLEAR

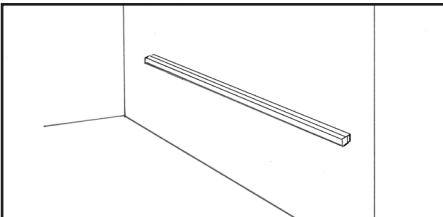


Länge der Leuchte (mm) Length of luminaire (feet)	Anzahl der Befestigungen Number of mounting accessories
0 - 1000   0 - 3,28	3
1001 - 2000   3,28 - 6,56	6
2001 - 3000   6,56 - 9,84	9
3001 - 4000   9,84 - 13,12	12

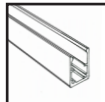


Art. # 13000279

**MONTAGEPROFIL HOCH**  
4.1–4.12  
MOUNTING PROFILE HIGH

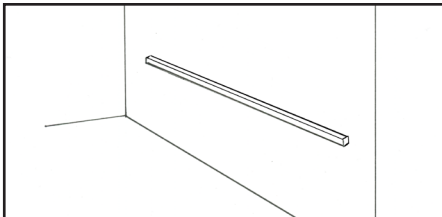


Länge der Leuchte (mm) Length of luminaire (feet)	Anzahl der Befestigungen Number of mounting accessories
0 - 1000   0 - 3,28	1
1001 - 2000   3,28 - 6,56	1
2001 - 3000   6,56 - 9,84	-
3001 - 4000   9,84 - 13,12	-

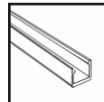


Art. # 10000553

**MONTAGEPROFIL TIEF**  
5.1–5.11  
MOUNTING PROFILE LOW

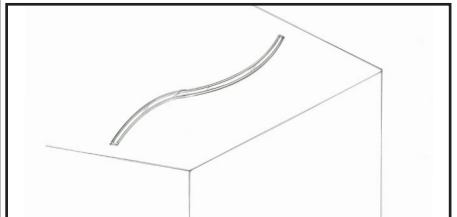


Länge der Leuchte (mm) Length of luminaire (feet)	Anzahl der Befestigungen Number of mounting accessories
0 - 1000   0 - 3,28	1
1001 - 2000   3,28 - 6,56	1
2001 - 3000   6,56 - 9,84	-
3001 - 4000   9,84 - 13,12	-

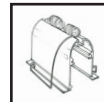


Art. # 10000552

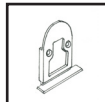
**EINBAU MIT CLIPS**  
6.1–6.13  
RECESSED WITH CLIPS



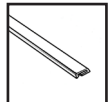
Länge der Leuchte (mm) Length of luminaire (feet)	Anzahl der Befestigungen Number of mounting accessories
0 - 1000   0 - 3,28	1
1001 - 2000   3,28 - 6,56	1
2001 - 3000   6,56 - 9,84	2
3001 - 4000   9,84 - 13,12	2



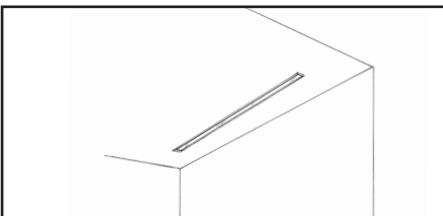
Art. # 10000560



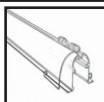
Art. # 11000214



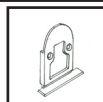
**EINBAUKANAL**  
7.1–7.14  
RECESS CHANNEL



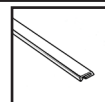
Länge der Leuchte (mm) Length of luminaire (feet)	Anzahl der Befestigungen Number of mounting accessories
0 - 1000   0 - 3,28	1
1001 - 2000   3,28 - 6,56	1
2001 - 3000   6,56 - 9,84	-
3001 - 4000   9,84 - 13,12	-



Art. # 10000559

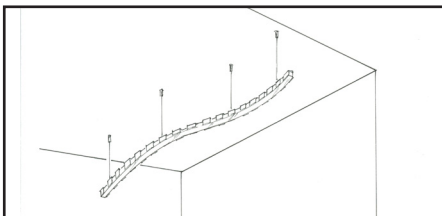


Art. # 11000214

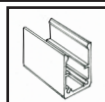


Art. # 10000550-RAL9003

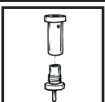
**FLEXIBLE ABHÄNGUNG MIT CLIPS HOCH**  
8.1–8.16  
FLEXIBLE PENDANT WITH CLIPS HIGH



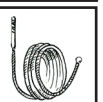
Länge der Leuchte (mm) Length of luminaire (feet)	Anzahl der Befestigungen Number of mounting accessories
0 - 1000   0 - 3,28	3
1001 - 2000   3,28 - 6,56	6
2001 - 3000   6,56 - 9,84	9
3001 - 4000   9,84 - 13,12	12



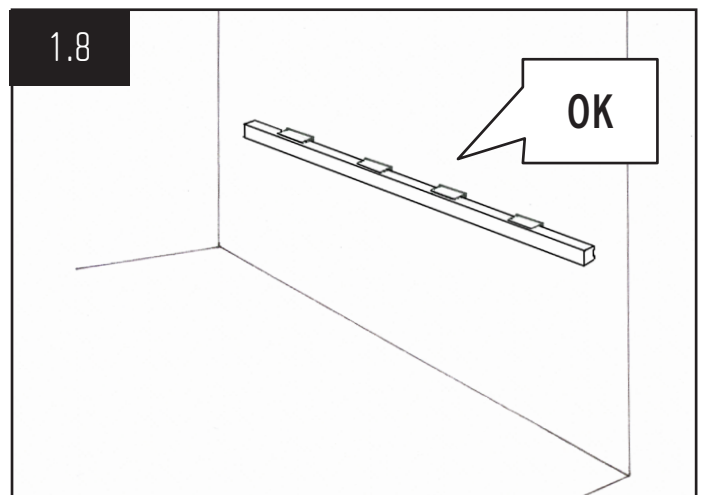
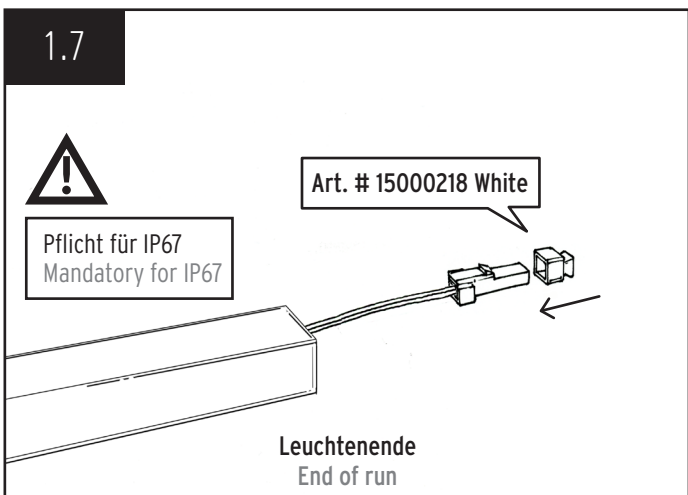
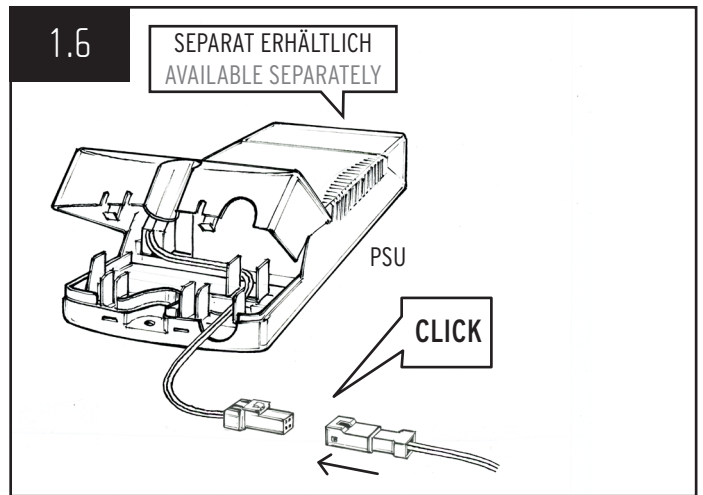
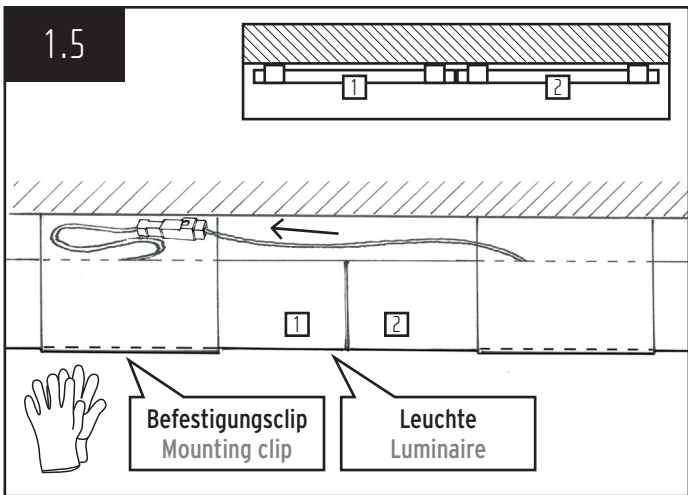
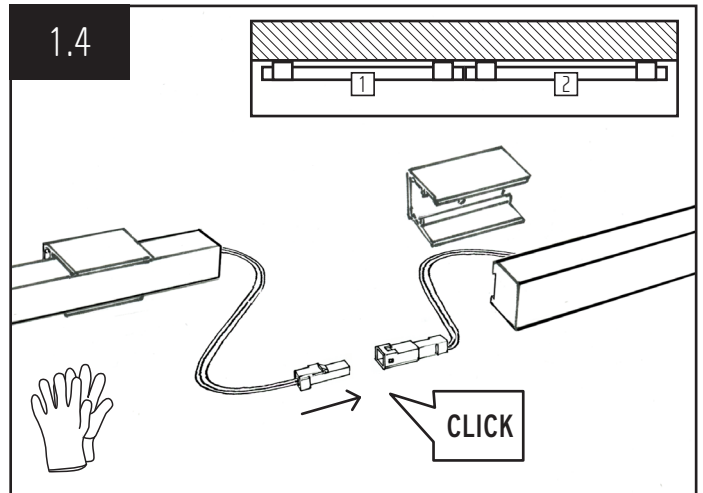
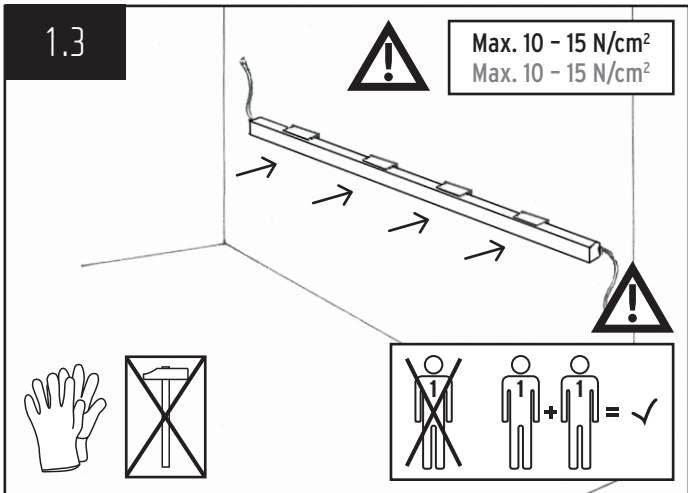
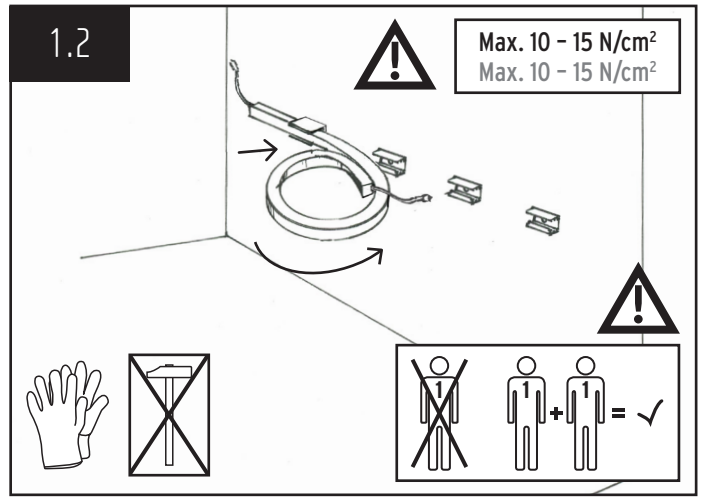
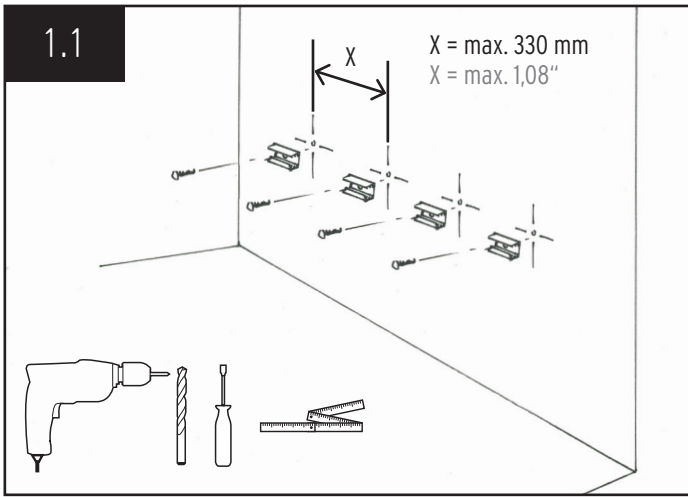
Art. # 10000554



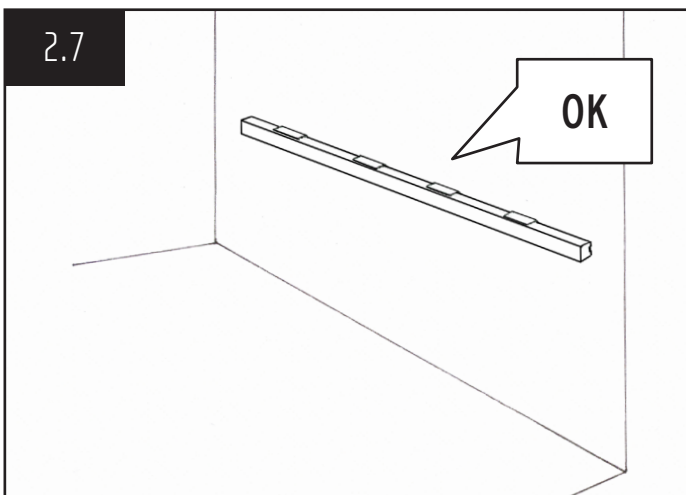
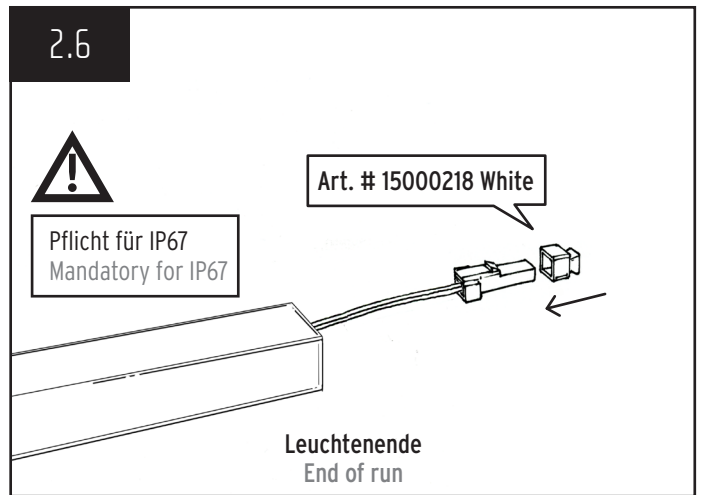
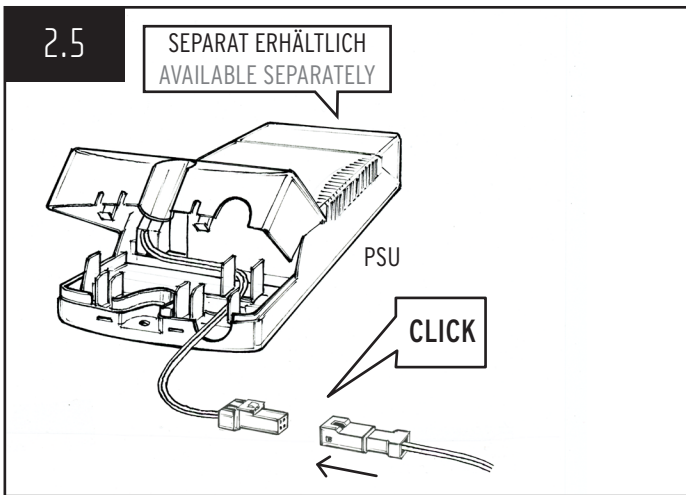
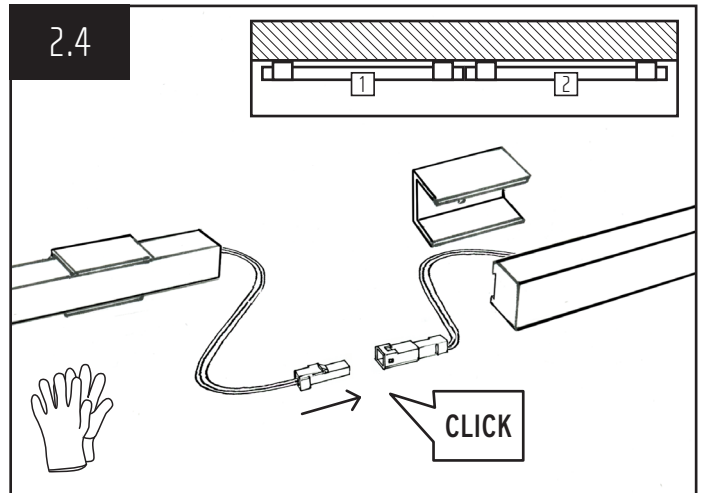
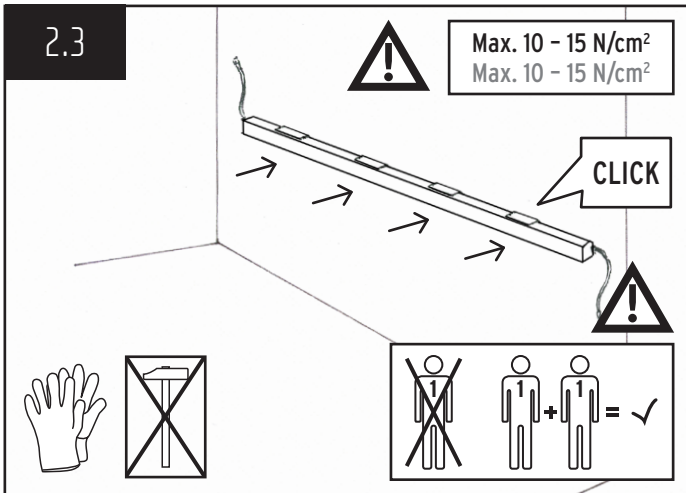
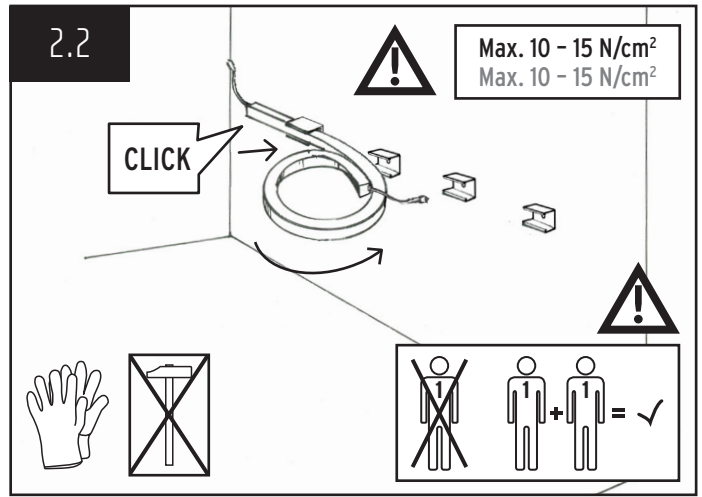
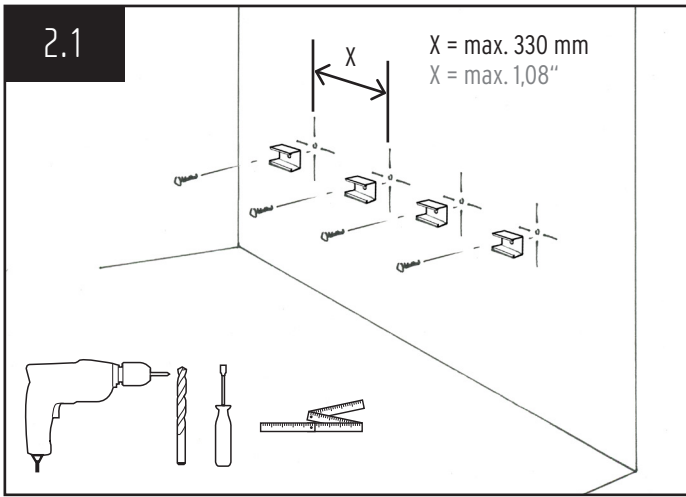
Art. # 13000273

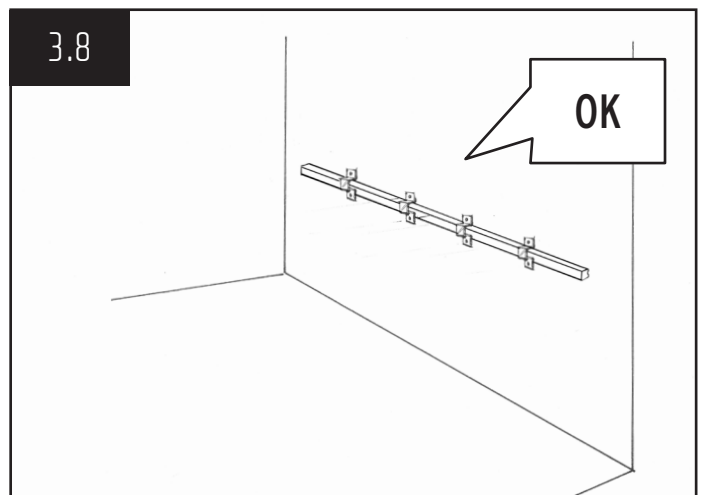
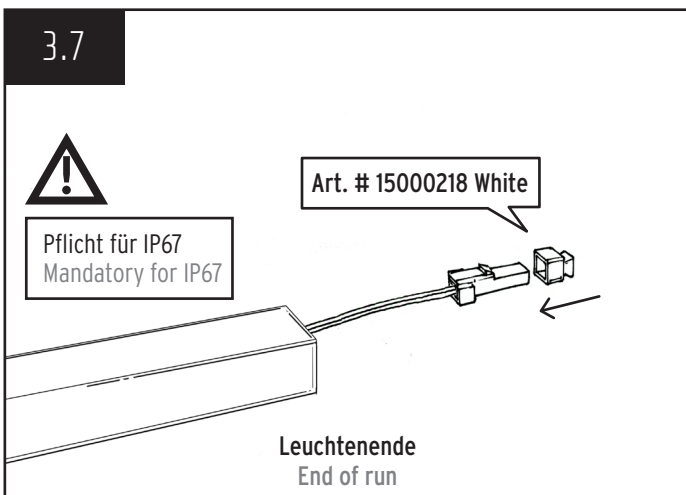
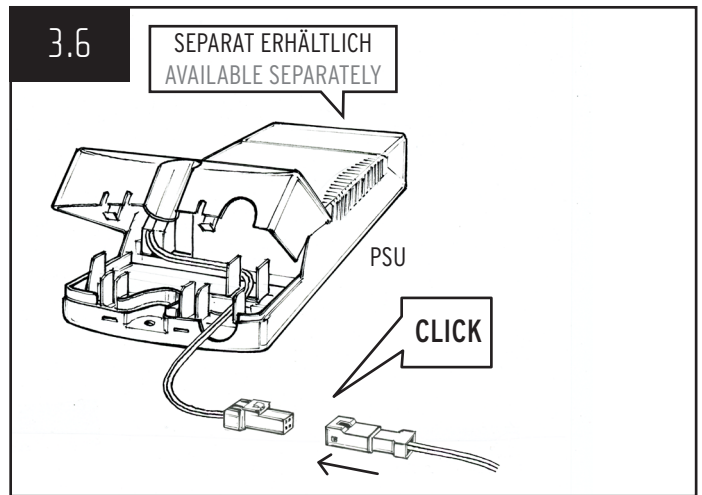
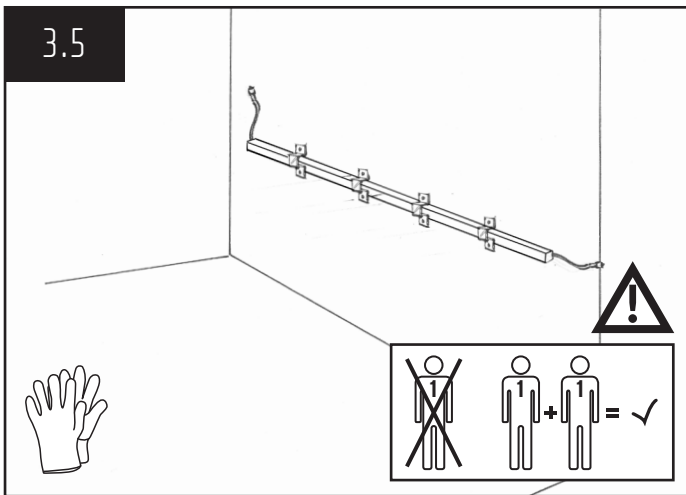
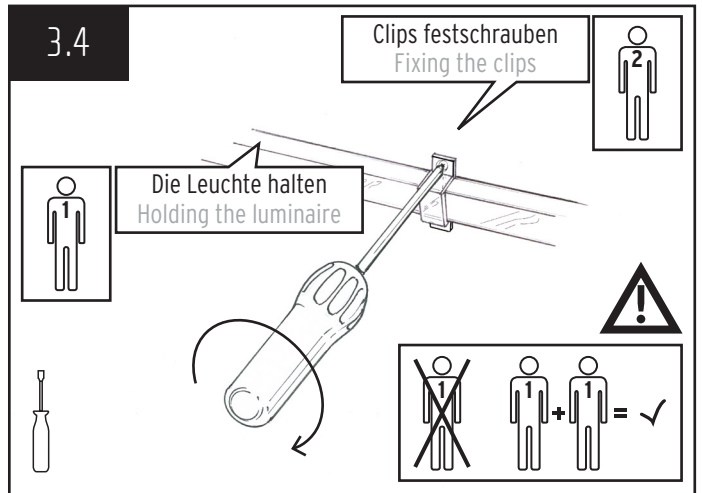
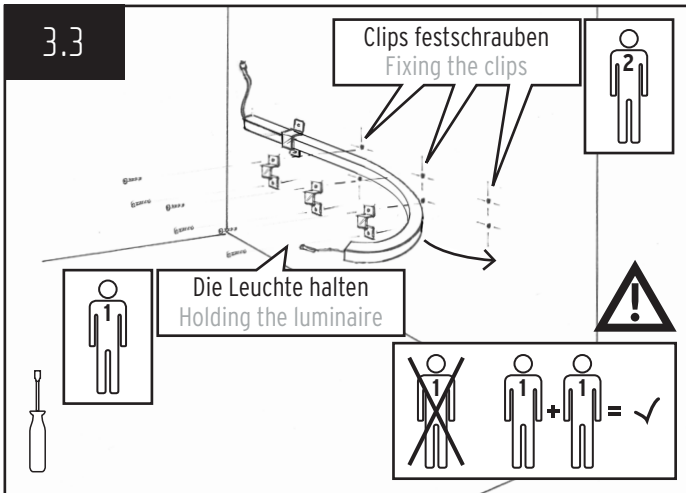
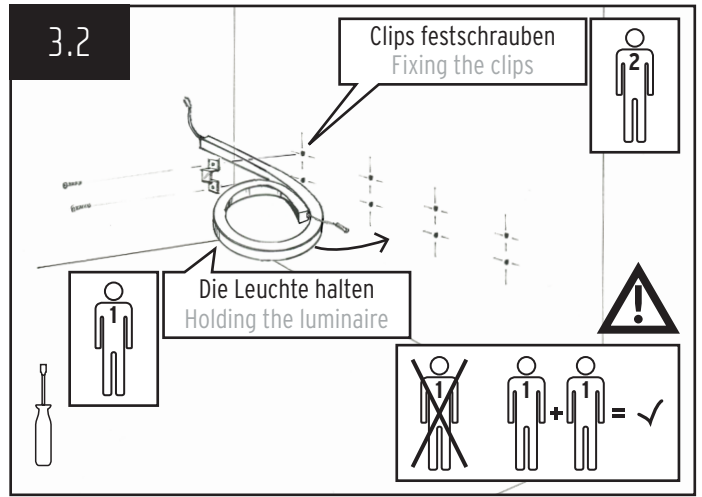
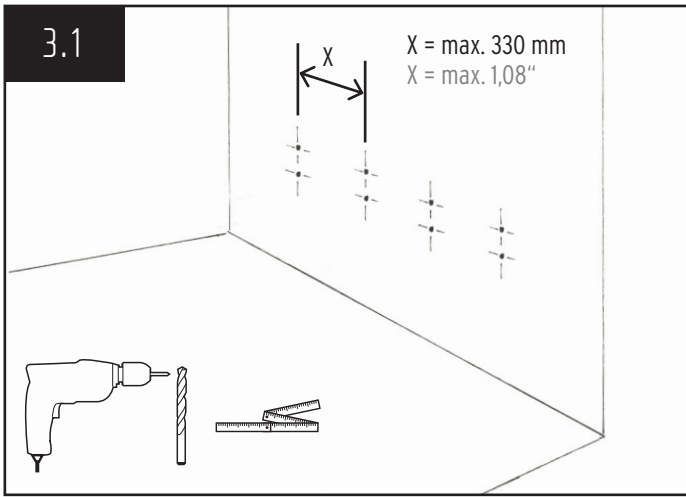


Art. # 13000273 (2m)  
Art. # 13000274 (5m)

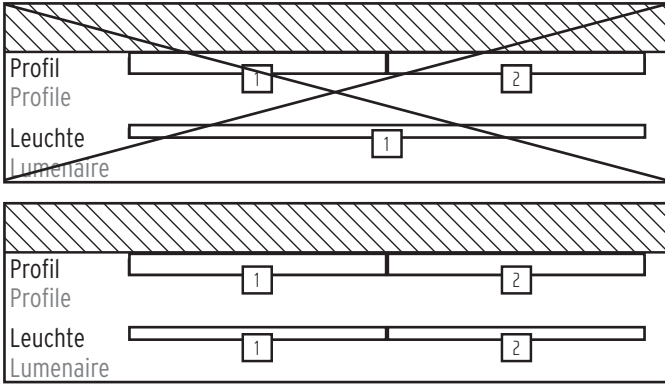




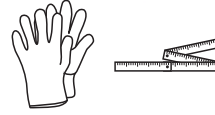
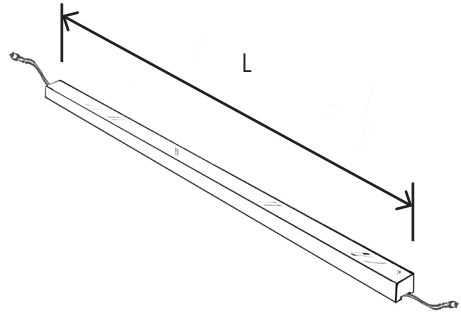




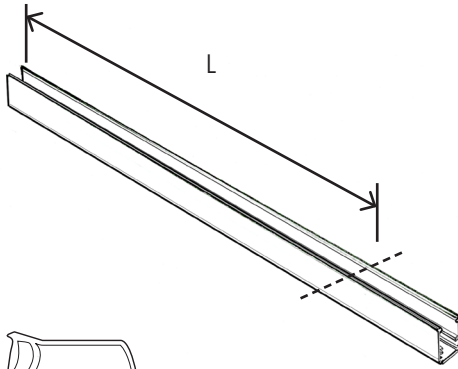
4.1



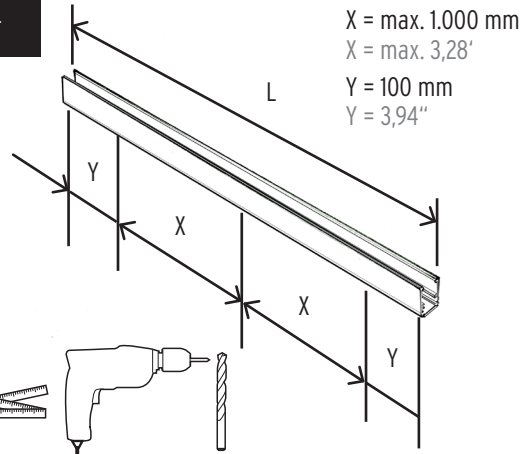
4.2



4.3

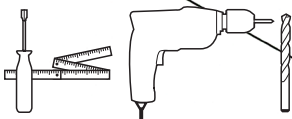
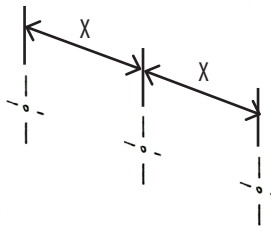


4.4

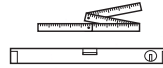
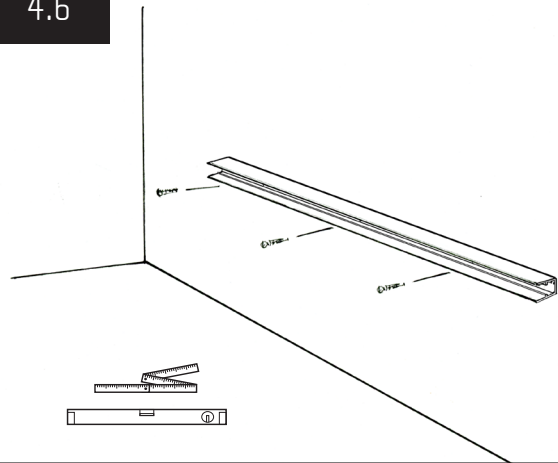


4.5

$X = \text{max. } 1.000 \text{ mm}$   
 $X = \text{max. } 3,28'$



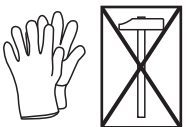
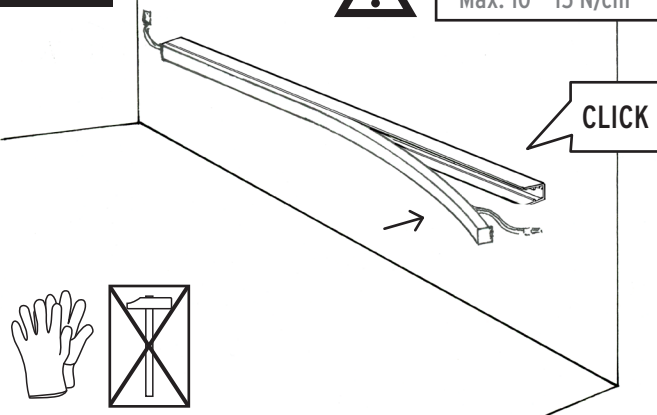
4.6



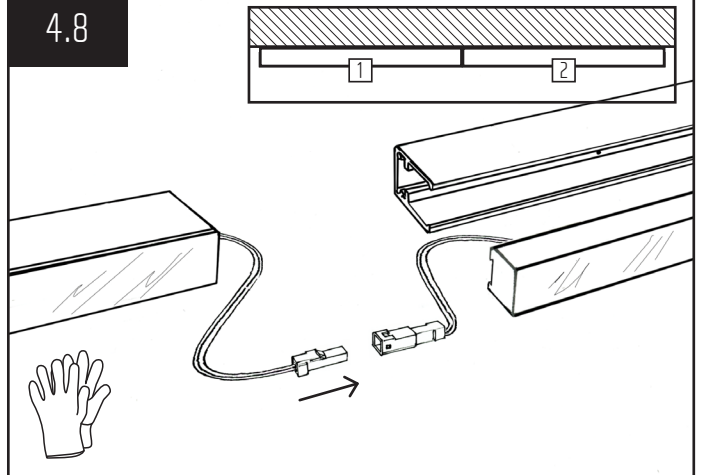
4.7



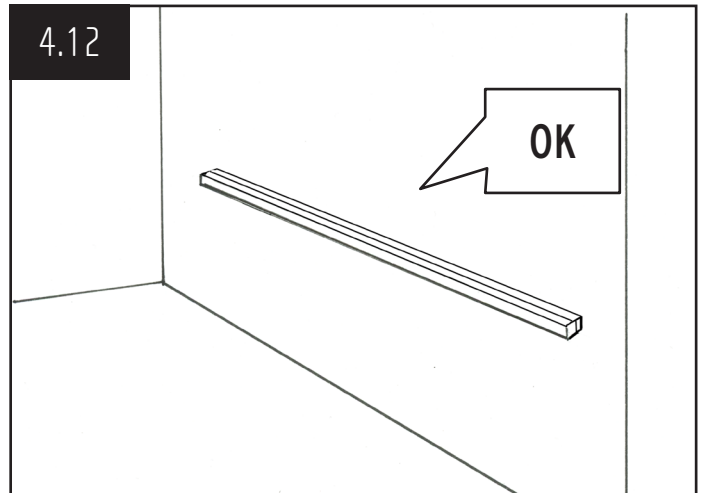
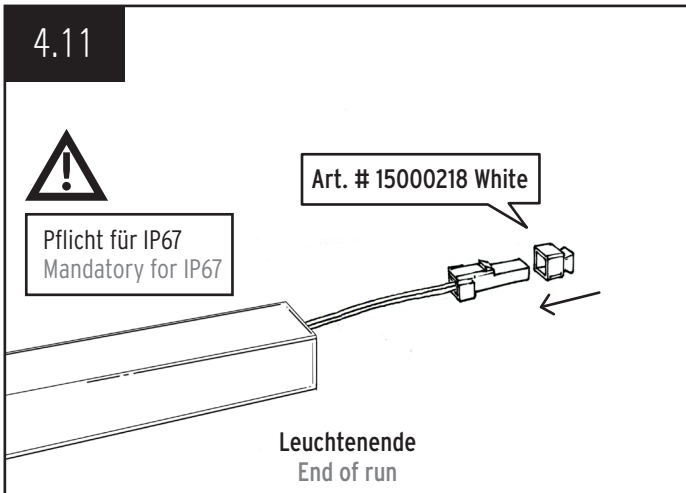
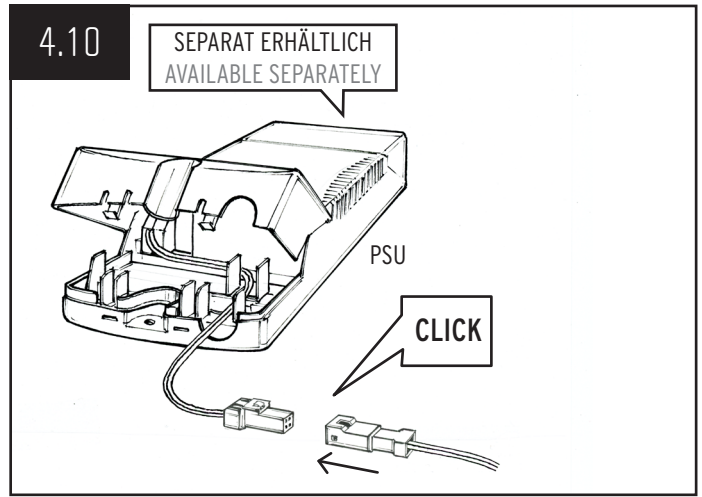
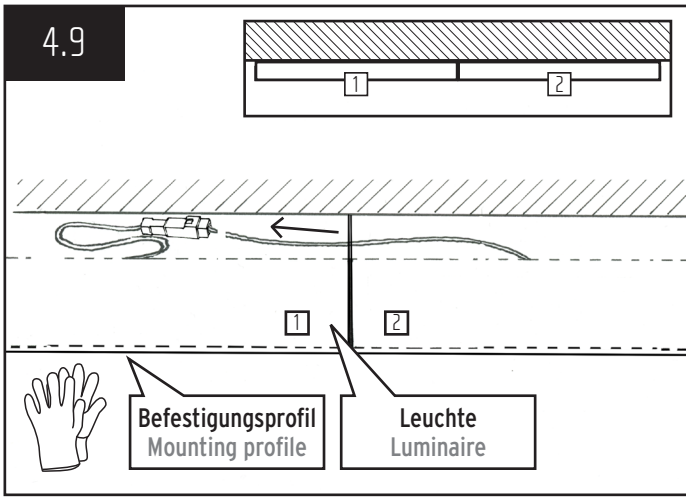
$\text{Max. } 10 - 15 \text{ N/cm}^2$   
 $\text{Max. } 10 - 15 \text{ N/cm}^2$



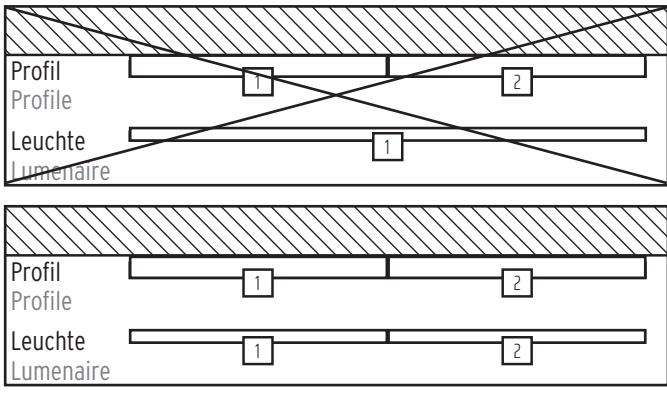
4.8



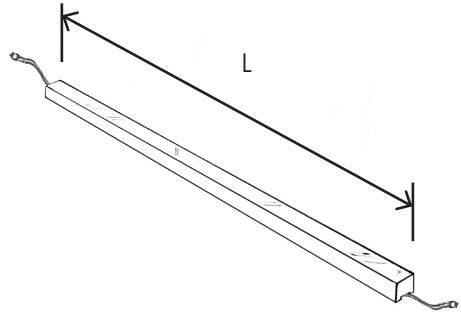




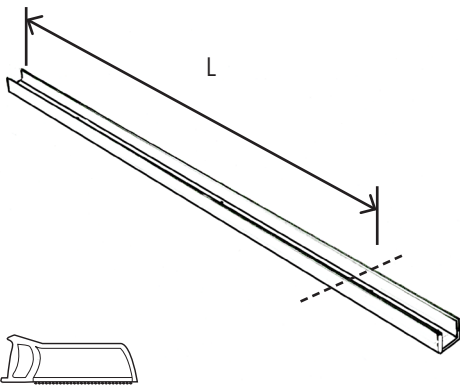
5.1



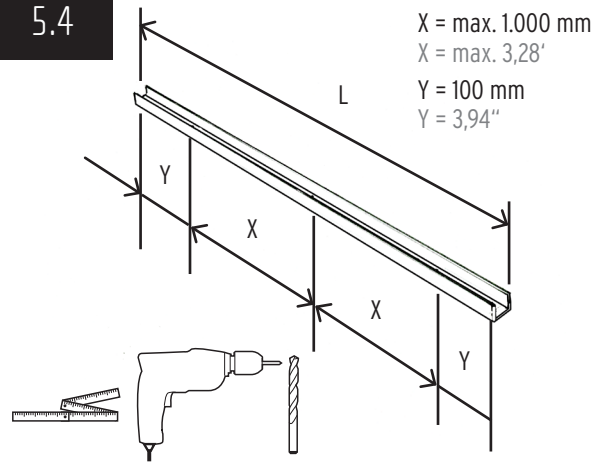
5.2



5.3

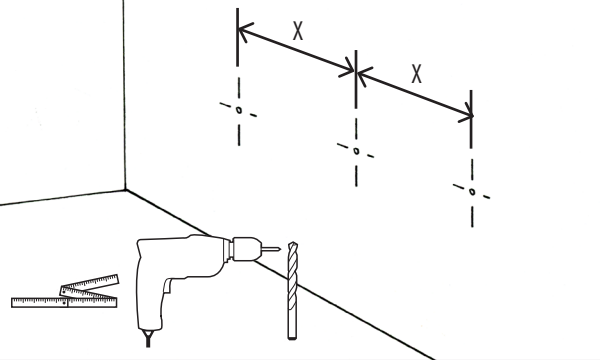


5.4

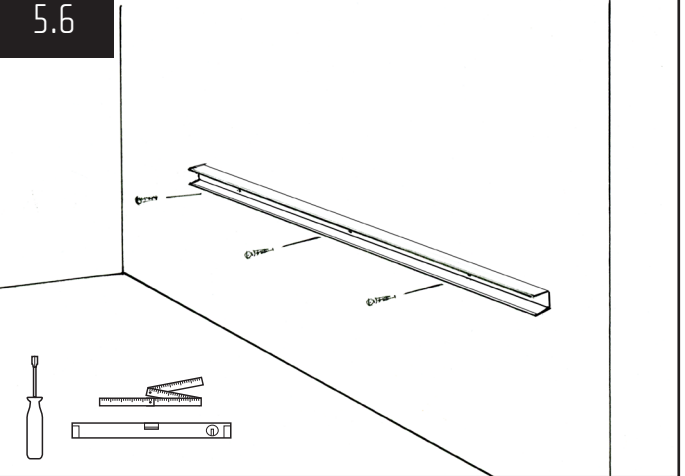


5.5

$X = \text{max. } 1.000 \text{ mm}$   
 $X = \text{max. } 3,28'$



5.6

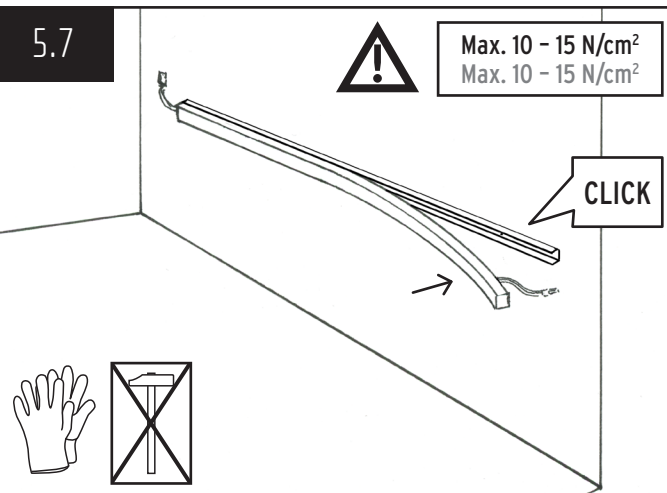


5.7

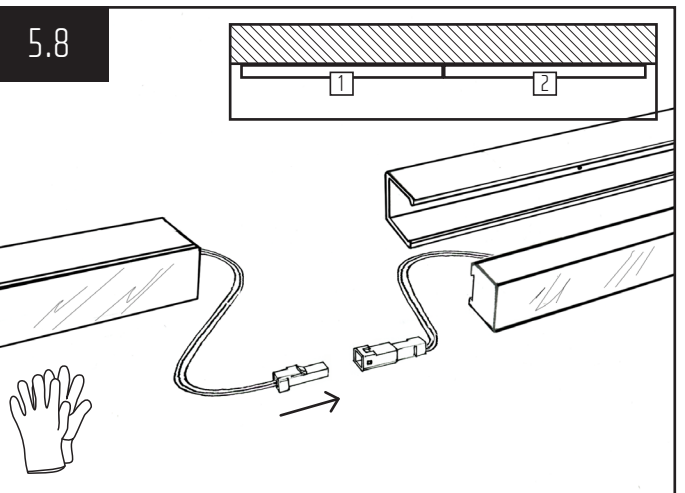


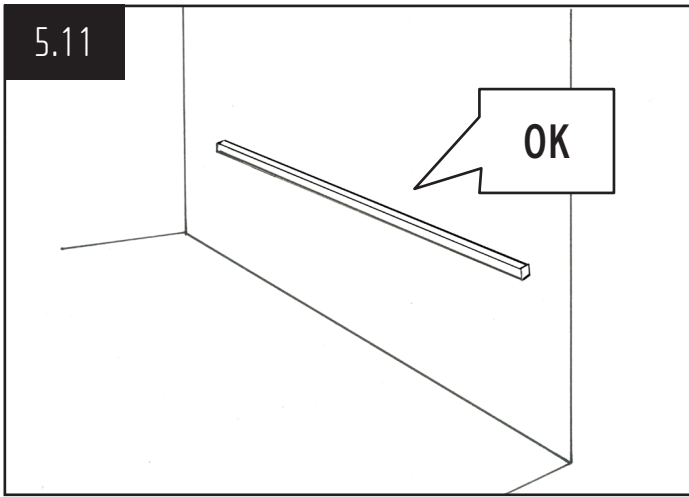
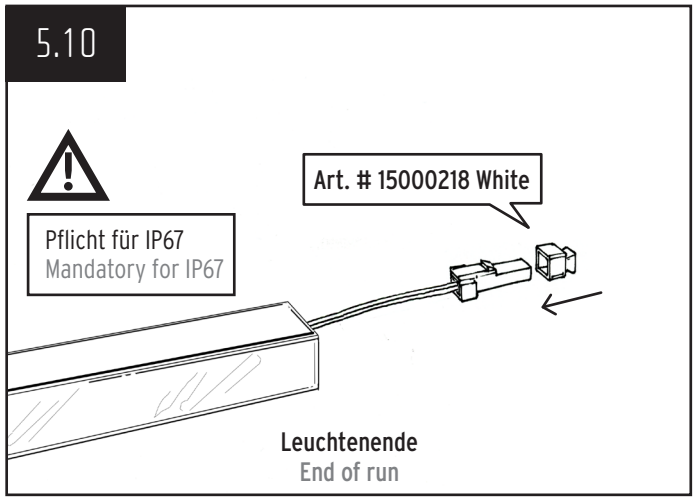
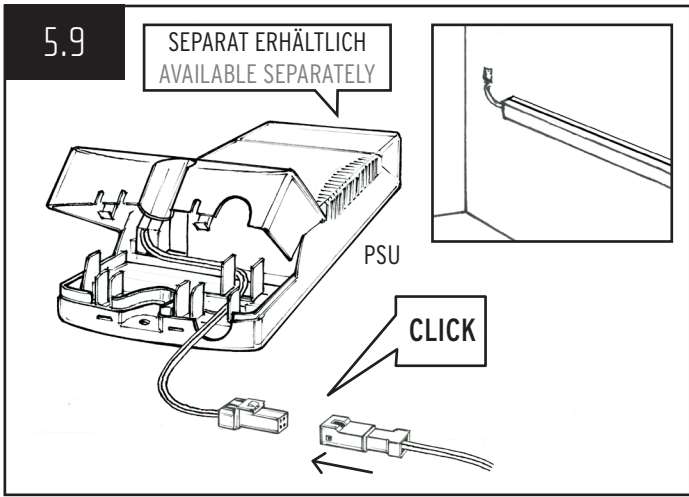
$\text{Max. } 10 - 15 \text{ N/cm}^2$   
 $\text{Max. } 10 - 15 \text{ N/cm}^2$

CLICK

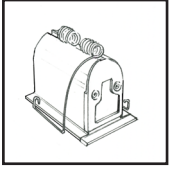


5.8

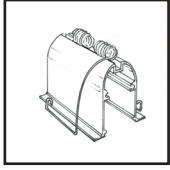




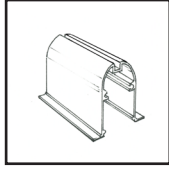
6.1



Clip A

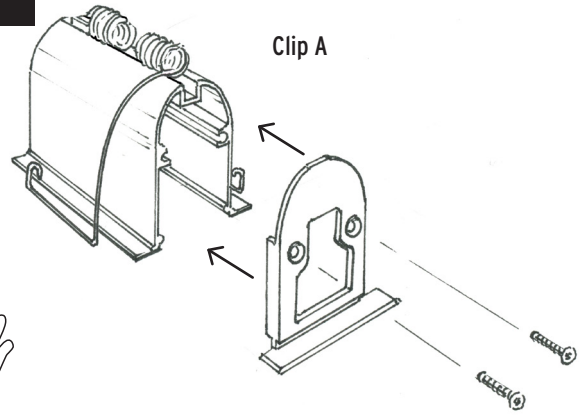


Clip B



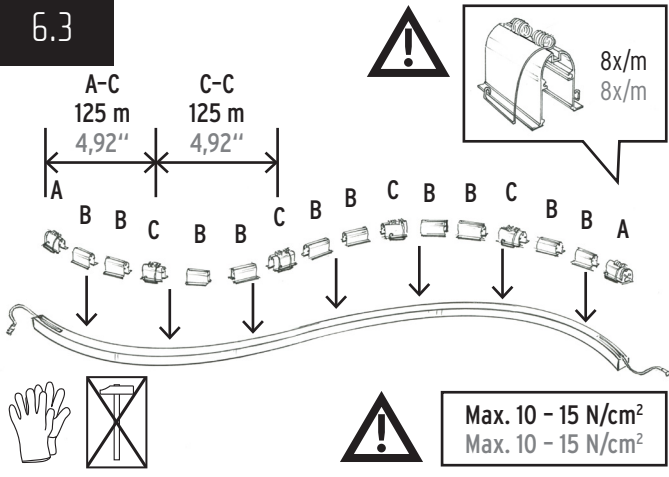
Clip C

6.2

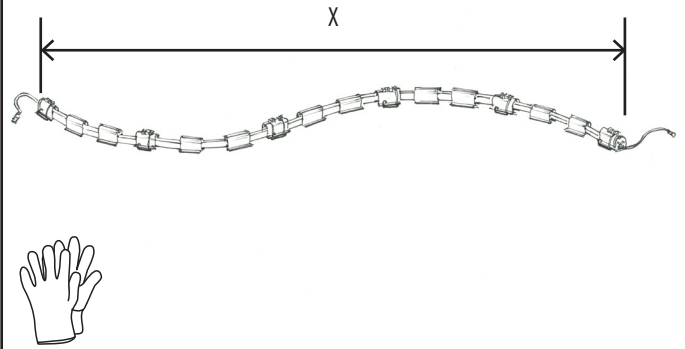


Clip A

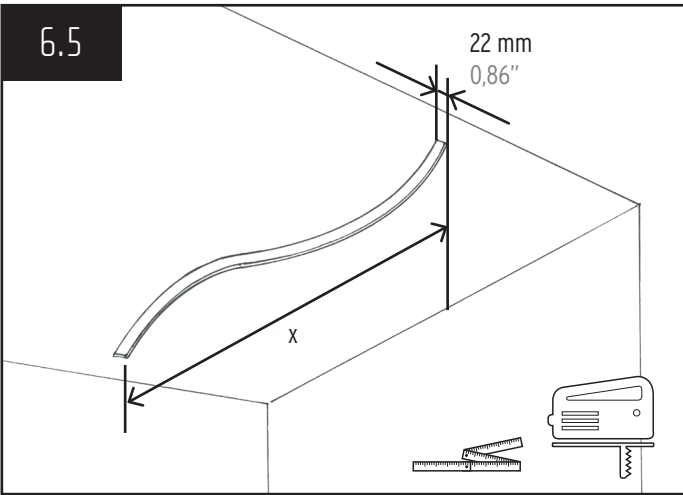
6.3



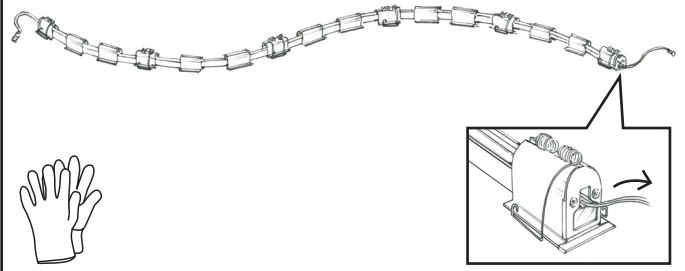
6.4



6.5

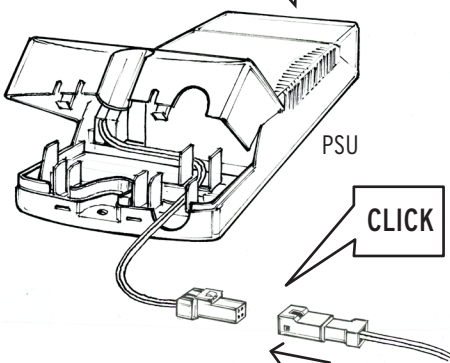


6.6



6.7

SEPARAT ERHÄLTICH  
AVAILABLE SEPARATELY

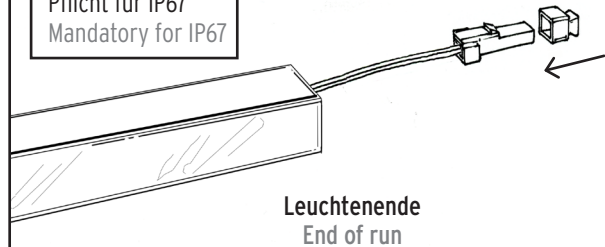


6.8

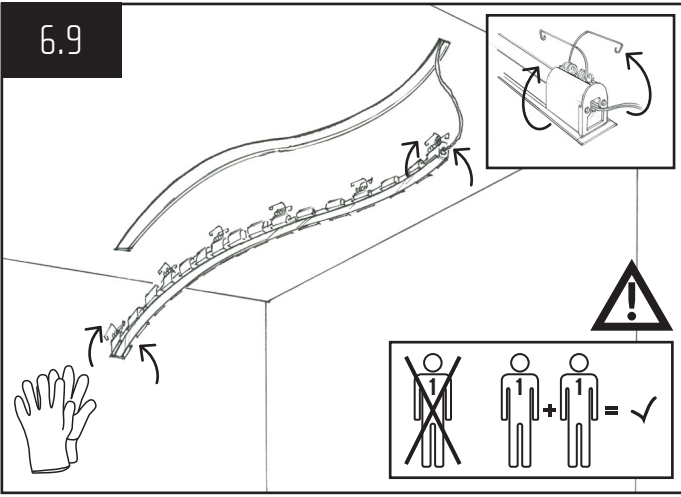


Pflicht für IP67  
Mandatory for IP67

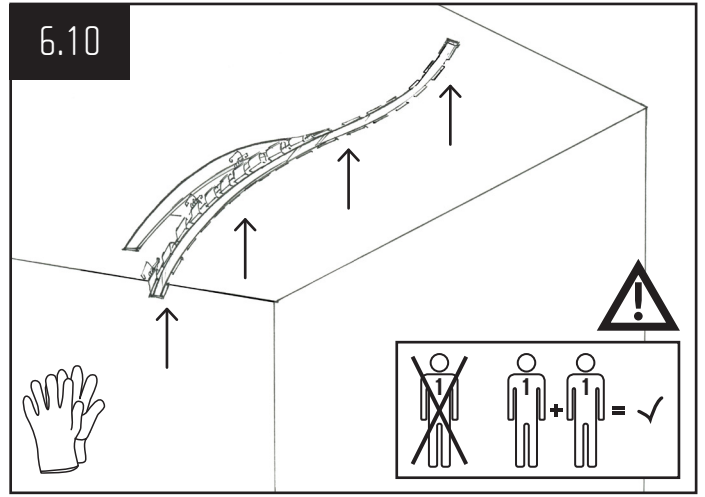
Art. # 15000218 White



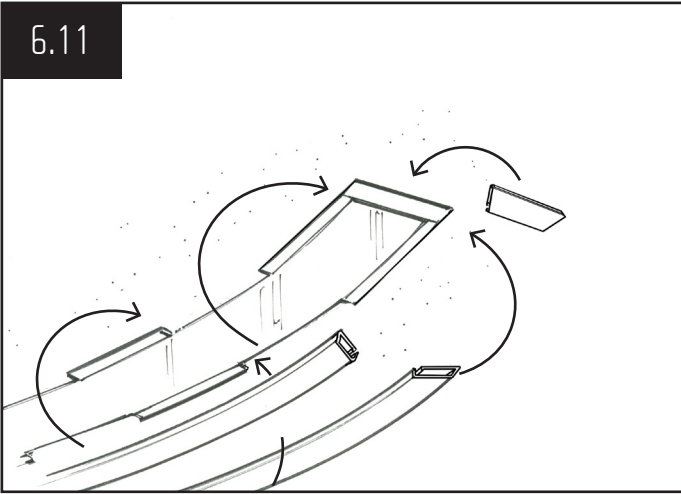
6.9



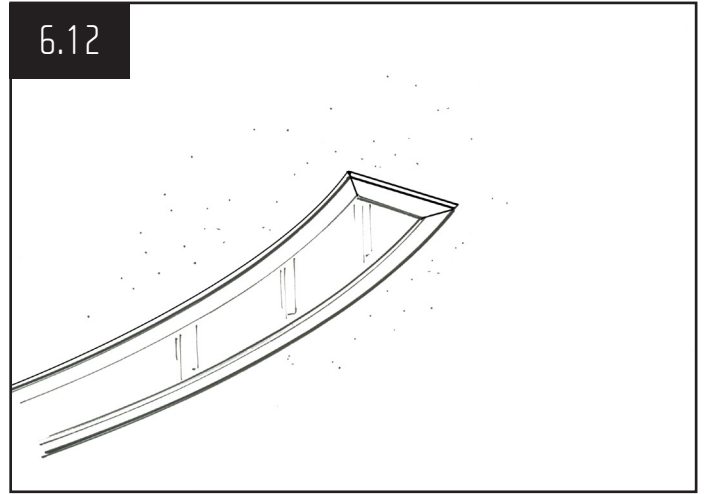
6.10



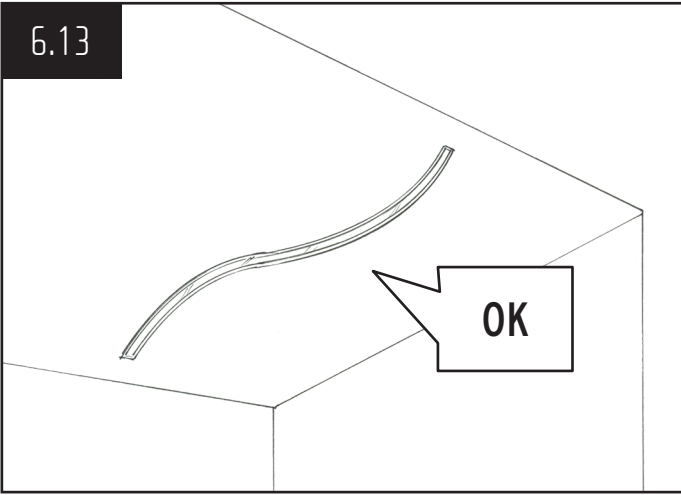
6.11



6.12



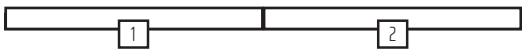
6.13



7.1



Profil  
Profile



Leuchte  
Luminaire



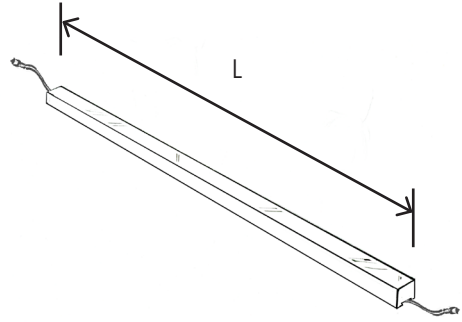
~~Profil  
Profile~~



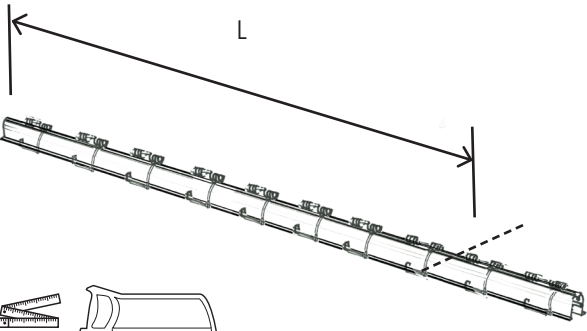
~~Leuchte  
Luminaire~~



7.2



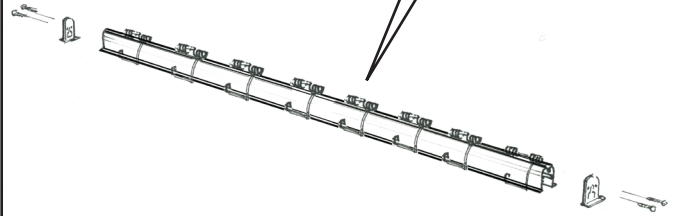
7.3



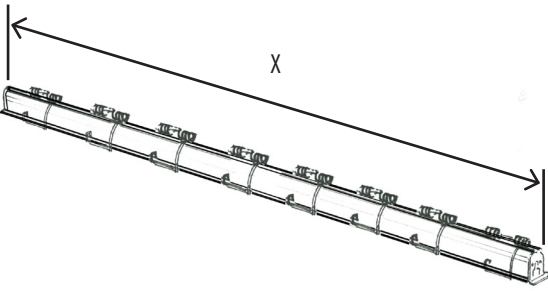
7.4



Mindestens 8 Federn/m nutzen  
Use 8 springs/m minimum

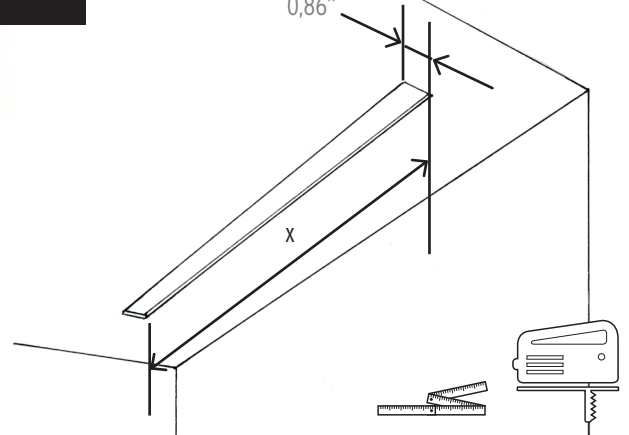


7.5



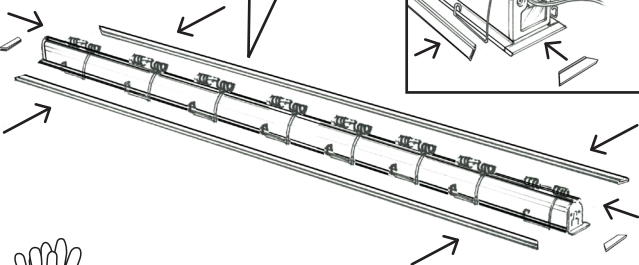
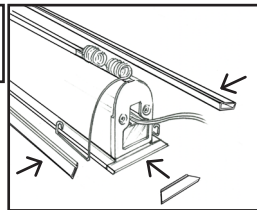
7.6

22 mm  
0,86"

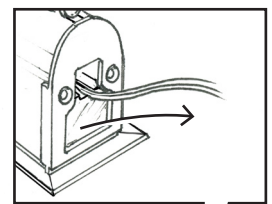


7.7

Flexibles Silikonprofil (optional)  
Flexible silicon profile (optional)

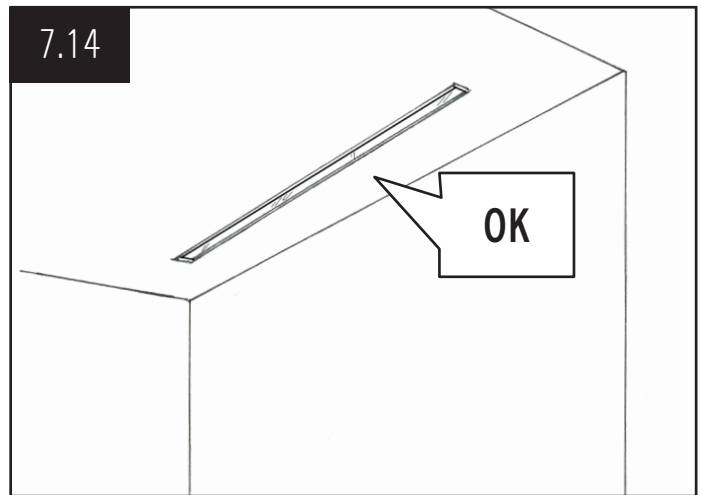
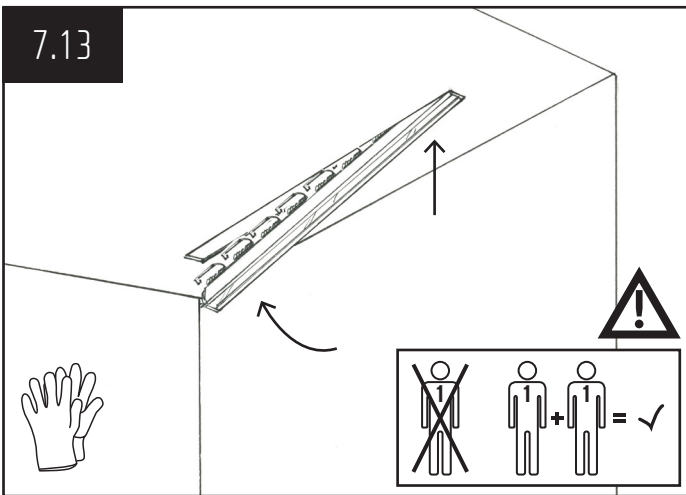
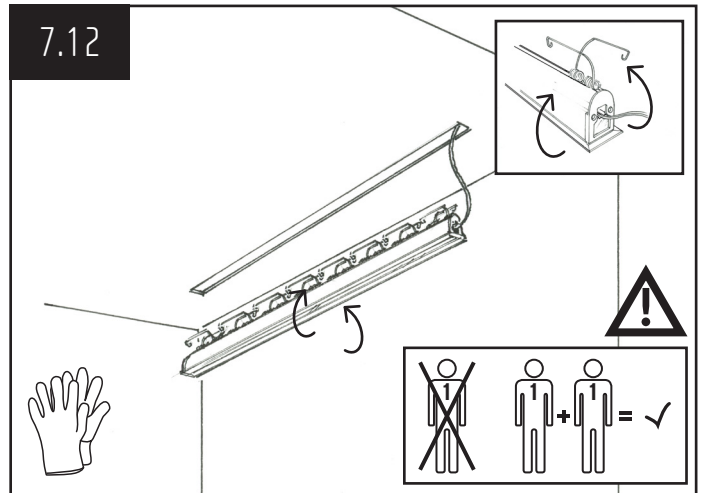
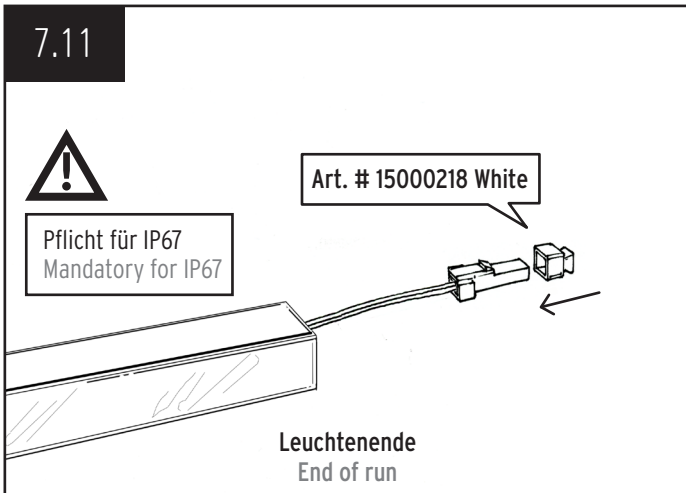
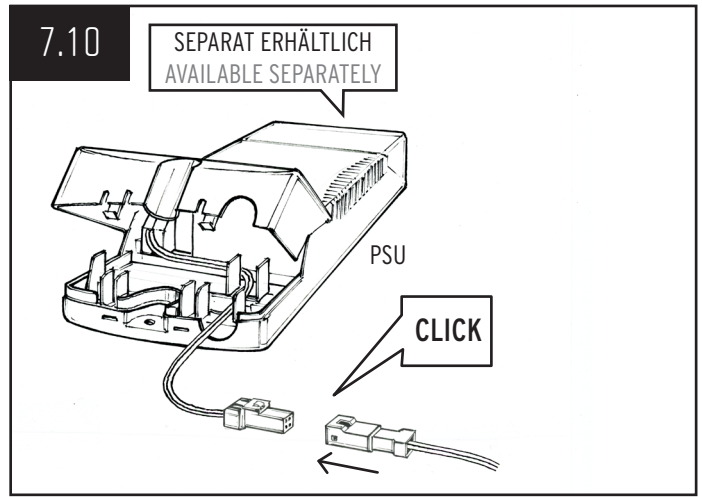
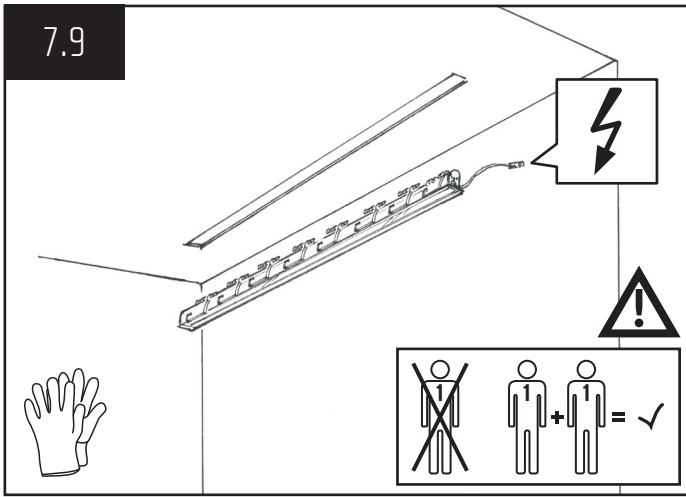


7.8

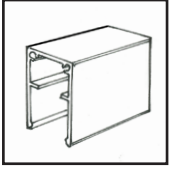


Max. 10 - 15 N/cm<sup>2</sup>  
Max. 10 - 15 N/cm<sup>2</sup>

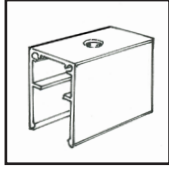




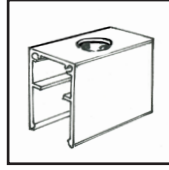
8.1



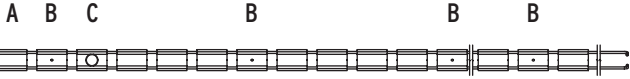
Clip A



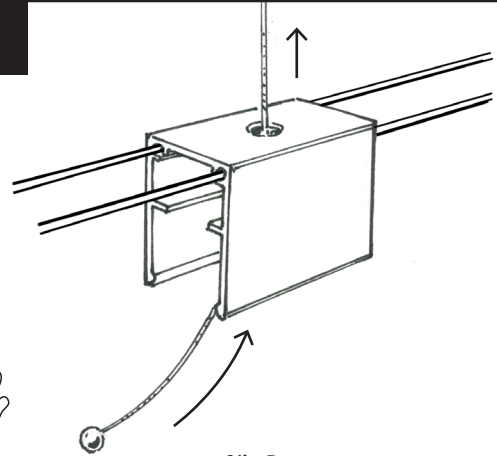
Clip B



Clip C

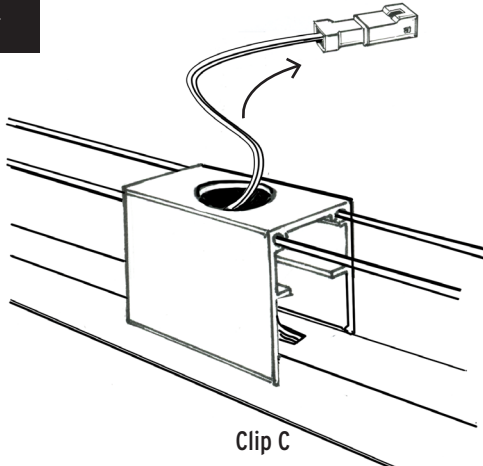


8.3



Clip B

8.4

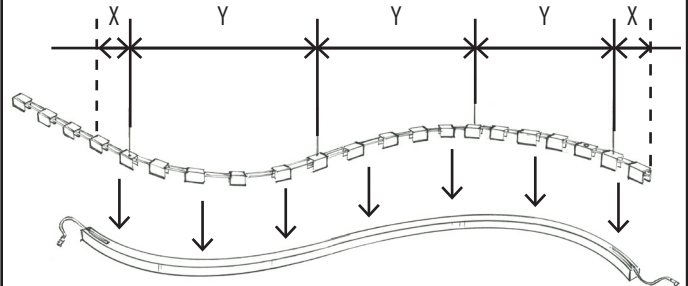


Clip C

8.4



X = max. 100 mm    Y = max. 330 mm  
X = max. 3,93"    Y = max. 1,08"

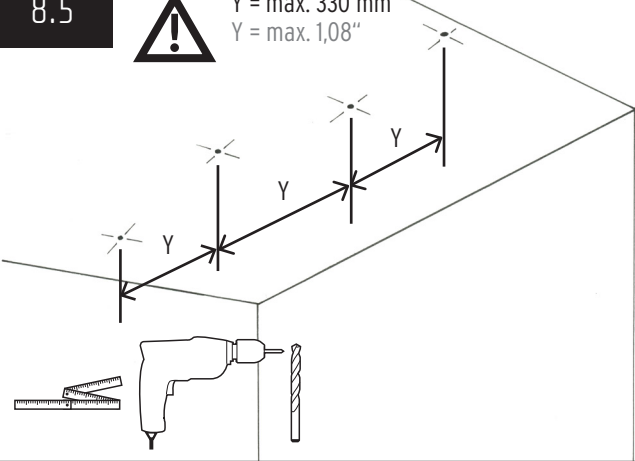


Max. 10 - 15 N/cm<sup>2</sup>  
Max. 10 - 15 N/cm<sup>2</sup>

8.5



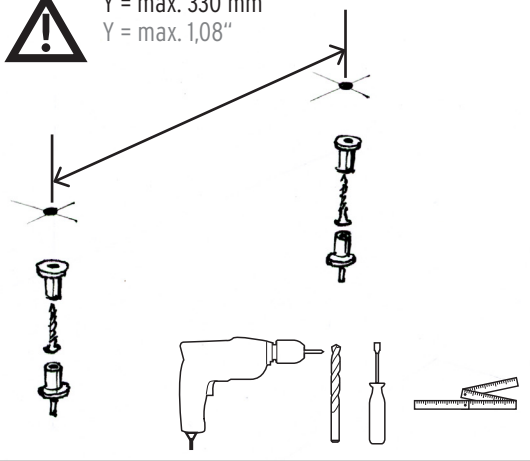
Y = max. 330 mm  
Y = max. 1,08"



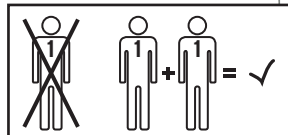
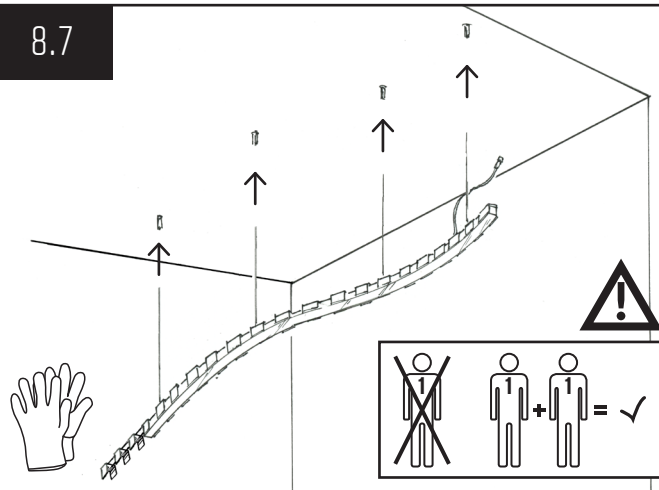
8.6



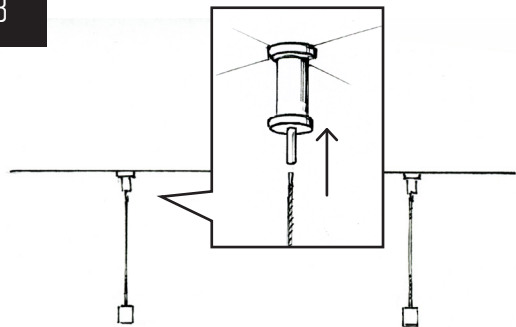
Y = max. 330 mm  
Y = max. 1,08"



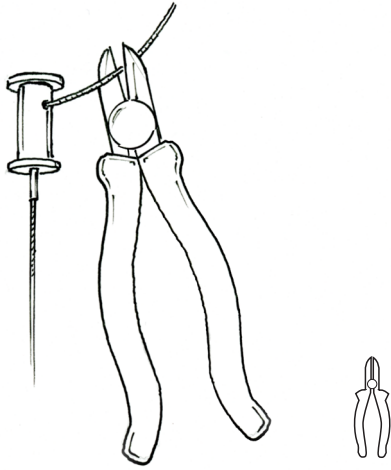
8.7



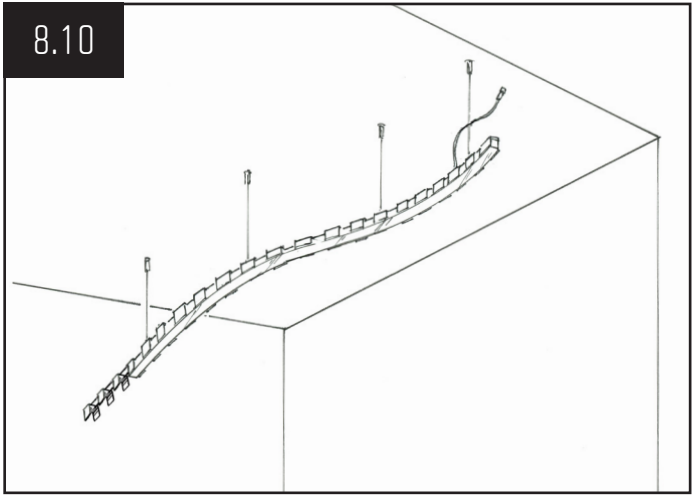
8.8



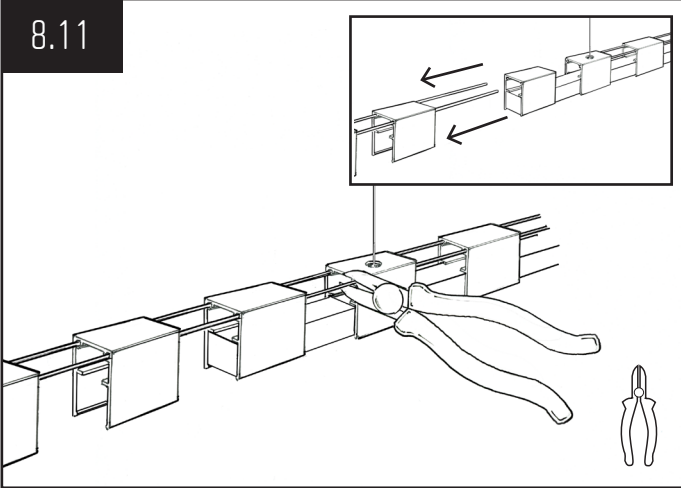
8.9



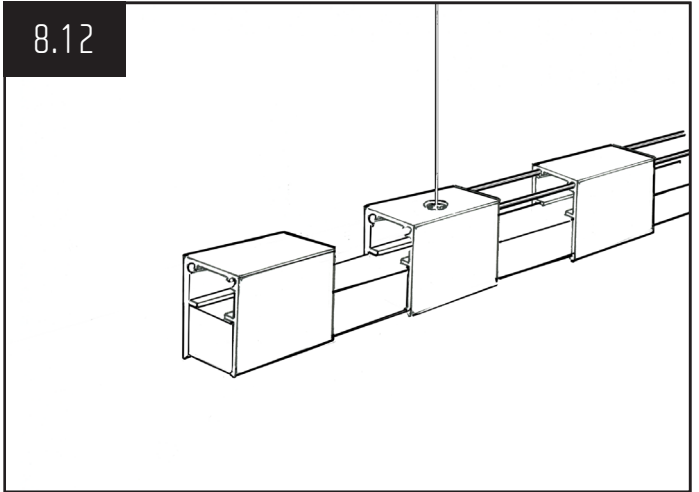
8.10



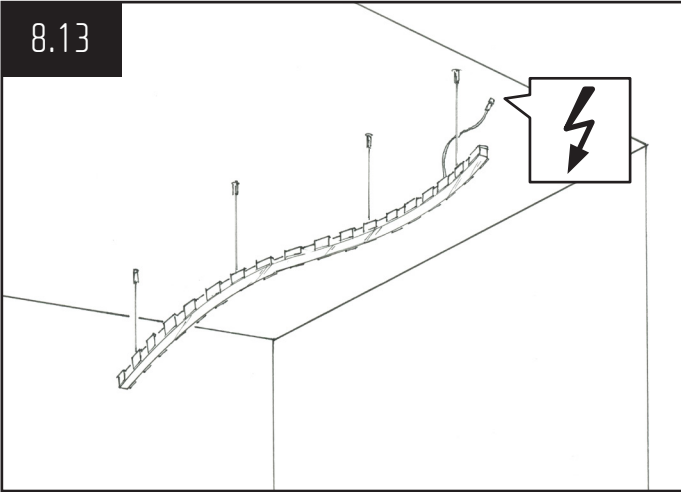
8.11



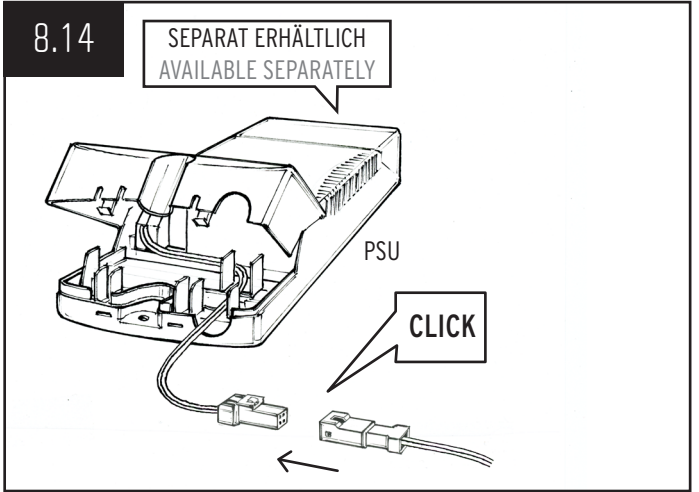
8.12



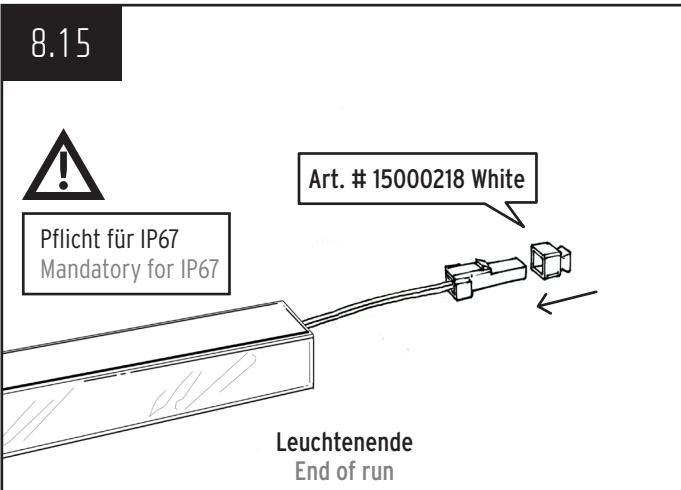
8.13



8.14



8.15



8.16

