



Superlight Nano 5 8 830 0.5 0.0
 LED Scheinwerfer 8 830 0.6 0.0
 LED Floodlight 8 830 0.5 1.0
 8 830 0.6 1.0
 8 830 0.5 2.0
 8 830 0.6 2.0

Schutzart – Protection IP 65
 Schutzklasse – Safety Class I



MONTAGE ANLEITUNG



MOUNTING INSTRUCTIONS

WILLY MEYER & SOHN GMBH & CO.KG
 LICHTTECHNISCHE SPEZIALFARIK
 Stemmessiepenener Weg 5 • D-58675 Hemer

Scheinwerfer mit 25 Hochleistungs-LEDs.

MONTAGEHINWEISE

Anschluss der Leuchte nach VDE 0100.
 Scheinwerfer für ungeschützte Anlagen.
 Leuchte ist geeignet für Montage auf normal entflammenden Baustoffen.
 Vor dem Öffnen der Leuchte Netzspannung trennen.

Bei Montage in einer Raumecke Abb. 1 + 2 beachten.
 Vor dem Öffnen der Leuchte Netzspannung trennen.
 Zum Anschluss der Leuchten Kabel mit Durchmesser 6,5 - 11 mm verwenden.

Bei Leuchten mit Anschlusskabel darf dieses nur in einen Anschlusskasten mit entsprechender Schutzart und Schutzklasse angeschlossen werden.

Zur Vermeidung von Gefährdungen darf eine beschädigte äußere flexible Leitung dieser Leuchte ausschließlich vom Hersteller, seinem Servicevertreter oder einer vergleichbaren Fachkraft ausgetauscht werden.

Zum Netzanschluss Rippen-Gussteil vom Gehäuse lösen.

Für Netzanschluss die Leitung durch die Kabelverschraubung führen, Leitung 6 cm abmanteln und beiliegende Silikonschläuche über die Einzeladern ziehen.

Elektrischen Anschluss vornehmen und auf korrekten Schutzleiteranschluss achten.

Die DALI- und die 1-10 V Steuerleitung sind gegenüber der Netzleitung basisisoliert.

DALI dimmbare Leuchten:

Steueradern für die Dimmung gemäß Klemmenbeschriftung anschließen.

1-10 V dimmbare Leuchten:

Steueradern für die Dimmung gemäß Klemmenbeschriftung anschließen.
 Auf Polarität achten!

Kabelverschraubung festdrehen.

Deckel des Anschlussraumes dicht verschrauben.

Scheinwerfer ausrichten und Bügelschrauben "a" mit 5 Nm festziehen.

Zusätzlicher Gewindestift "b" zur Sicherung der eingestellten Ausrichtung.

Maximale Belastung von Leitungsschutzautomaten / Maximum loading of automatic circuit breakers

I-peak 32 A 185 μ s

Sicherungsautomat / automatic circuit breaker type: C16 B16 DALI- C16 -B16 1-10V-C16 -B16

Kabelquerschnitt [mm²] / cable cross section [mm²]: 1,5 1,5

Anzahl Leuchten / number of luminaires: 41 24 51 30 51 30

LED-Floodlight with 25 high-performance LEDs.

MOUNTING INSTRUCTIONS

Connection of light fitting in compliance with prevailing regulations in your country.

Luminaire for non-protected outdoor installation.
 Light fitting is suitable for mounting on normal inflammable surfaces.

If luminaire is to be wall or ceiling mounted in a corner, illustration 1 + 2 must be observed.
 Disconnect from power supply before opening light fitting.

Mains M20 cable gland that accept cable diameters from 6,5 mm to 11 mm.

The power supply cable may only be connected to a connection box which has the correct degree of protection and safety class. If the external flexible cable or cord of this luminaire is damaged, it shall be exclusively replaced by the manufacturer or his service agent or a similar qualified person in order to avoid a hazard.

In order to make electrical connection remove rear casting from housing and insert power supply cable through the cable gland.

Strip the sheathing off the last 6 cm and slide the enclosed silicone sleeves over the ends of the individual wires. Make the electrical connection. Ensure that the earth wire is connected correctly.

The DALI- and 1-10 V control wire are equipped with basic insulation against the power supply.

DALI dimmable luminaire:

Connect the wires for the dimming system according to the marking on the terminal block.

1-10 V dimmable luminaire:

Connect the wires for the dimming system according to the marking on the terminal block. Ensure correct polarity !

Close cable gland tightly.

Screw rear casting onto main casting.

Aim floodlight and tighten the screws "a" in mounting bracket with 5 Nm.

Additional grub screw "b" should be tightened to ensure that aimed position is maintained.

Bei Leuchten 8 830 0.5 .10 (neutralweiße LED, engstrahlend) bitte beachten:

Luminaires 8 830 0.5 .10 (neutral white LEDs, narrow beam) please note:



Nicht in die Lichtquelle schauen!
 Do not stare in the light source!

Die Leuchte sollte so positioniert werden, dass ein längeres Starren in die Leuchte in einem Abstand näher als 10,4 m nicht zu erwarten ist.

The luminaire should be positioned so that prolonged staring into the luminaire at a distance closer than 10,4 m is not expected.



Die in dieser Leuchte eingebaute Lichtquelle darf nur durch den Hersteller oder seinen Kundendienst oder eine ähnlich qualifizierte Person ersetzt werden.



The light source contained in this Luminaire shall only be replaced by the manufacturer or his service agent or a similar qualified person.

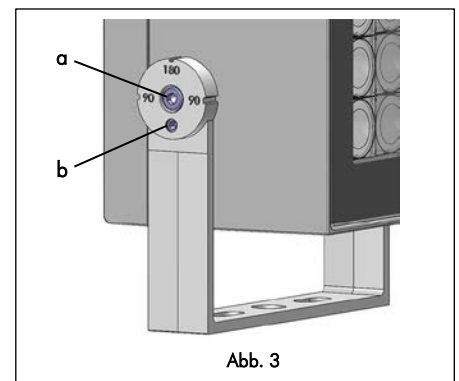
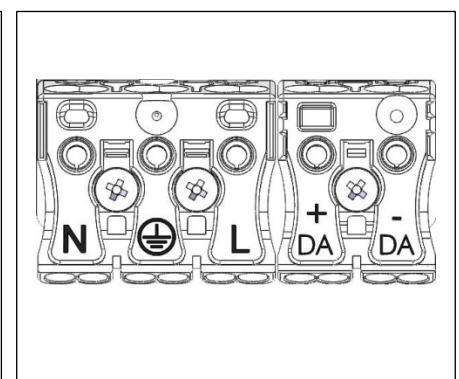
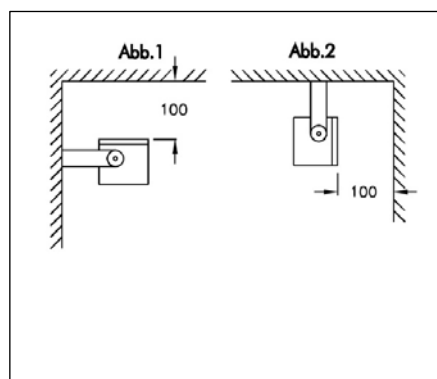
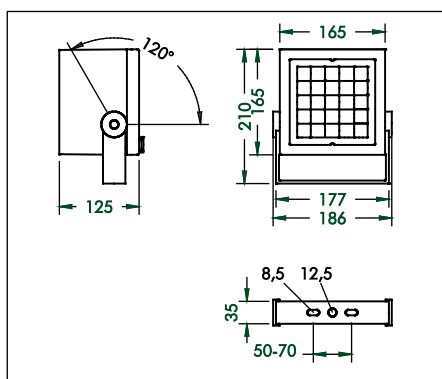
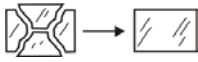


Abb. 3



Das Glas ist ein Einscheiben-Sicherheits-Hartglas.



Die Leuchte darf nur mit ihren vollständigen Schutzabdeckungen betrieben werden.

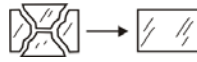
Leuchte	Gewicht	Windangriffsfläche
Alle Typen	3,2 kg	0,03 m ²

Bei Lichtpunkthöhen über 3 m mindestens zwei Befestigungsschrauben verwenden.

In Strahlrichtung den Mindestabstand zur angestrahlten Flächen einhalten!



The glass is tempered safety glass.



Luminaire may only be operated when all protective covers are in place.

Type	Weight	Projected area
All types	3,2 kg	0,03 m ²

When installed at more than 3 m height, be sure to use at least two fixing screws.

Ensure that the minimum spacing between luminaire and illuminated surface is observed.

