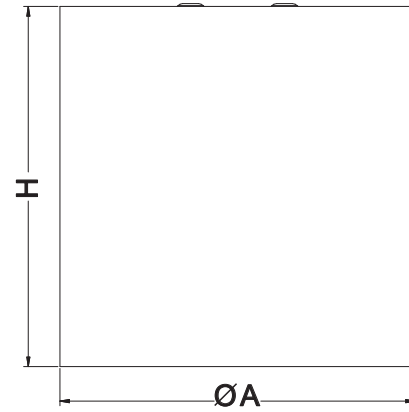
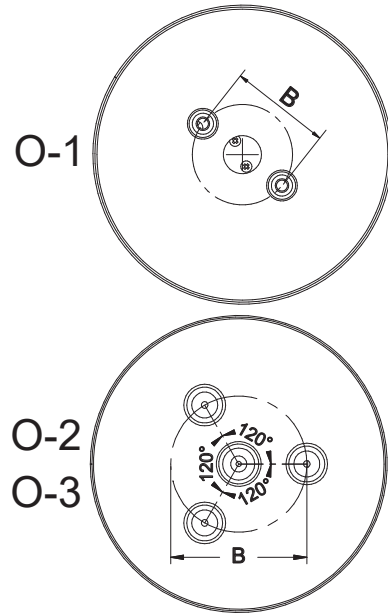
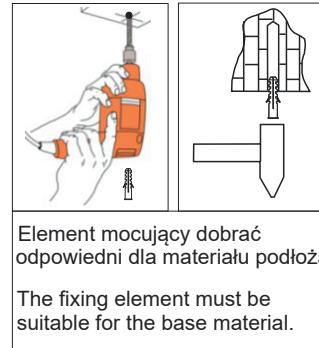


1

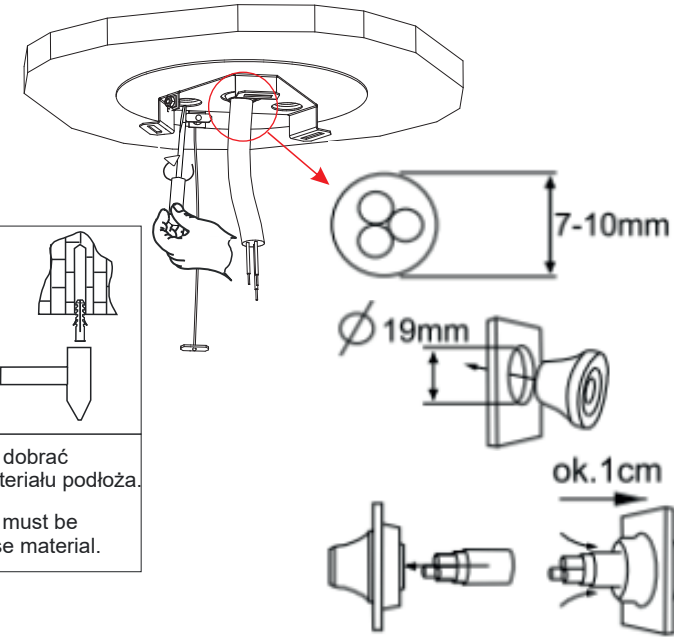


	A	H	B
O-1	∅149	151	50
O-2	∅185	175	85
O-3	∅215	182	165

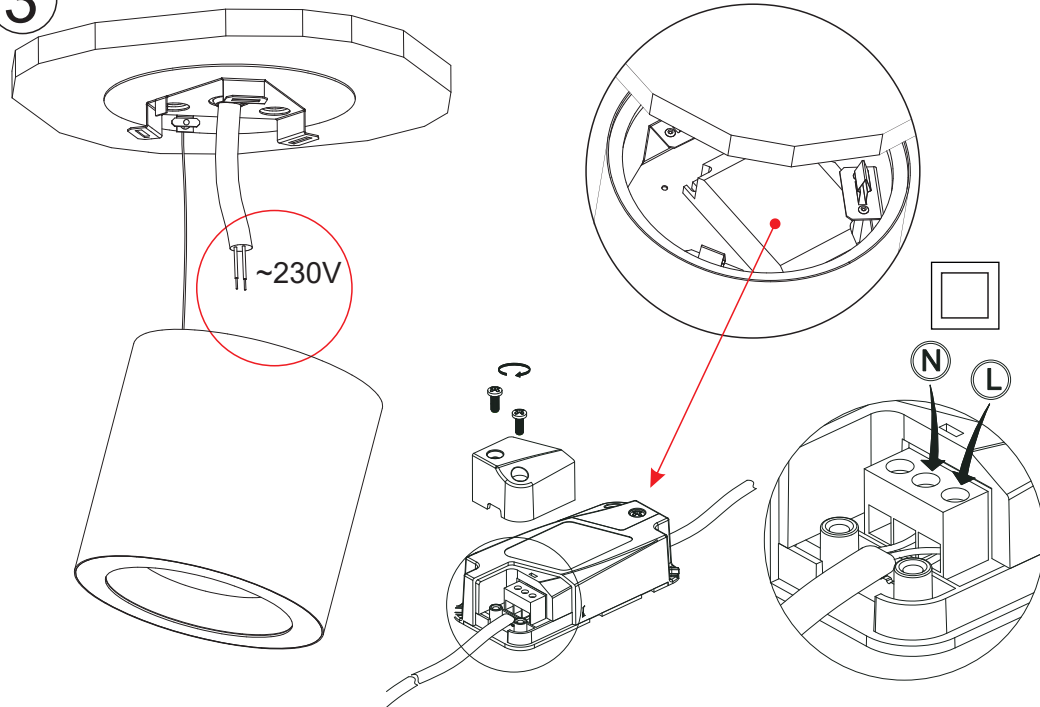
2



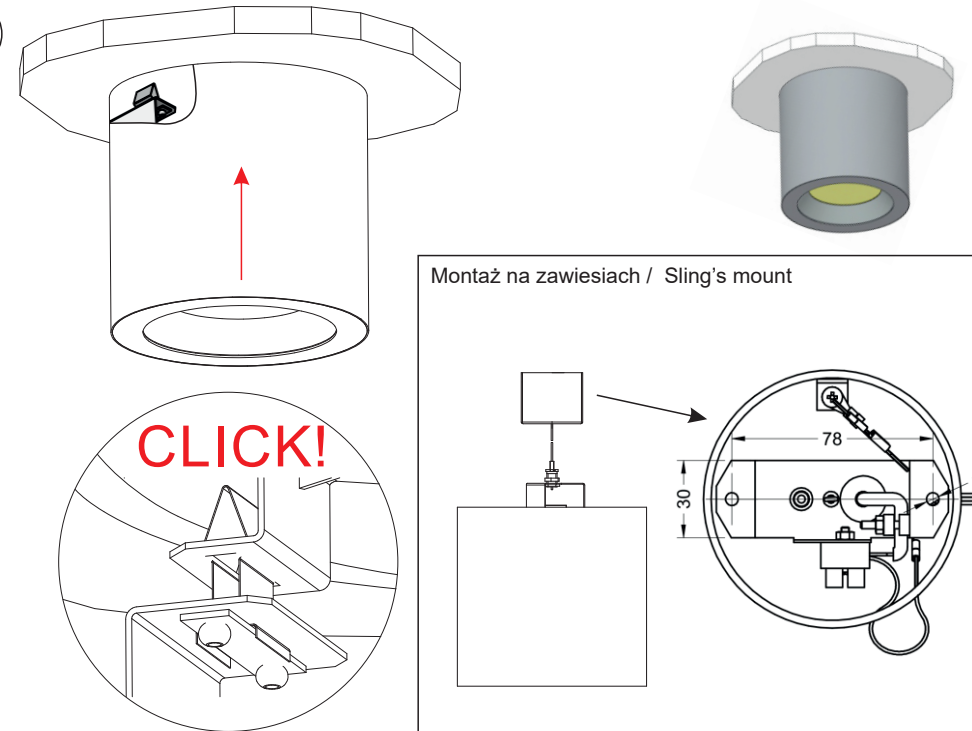
Element mocujący dobrać odpowiedni dla materiału podłoża.
The fixing element must be suitable for the base material.



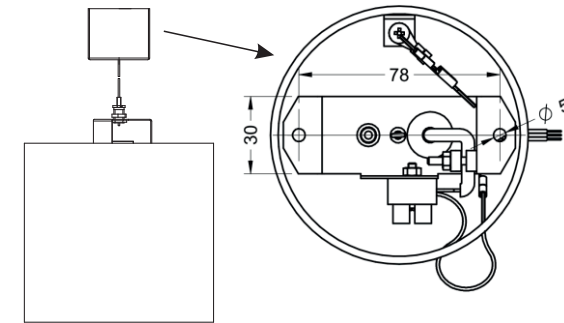
3



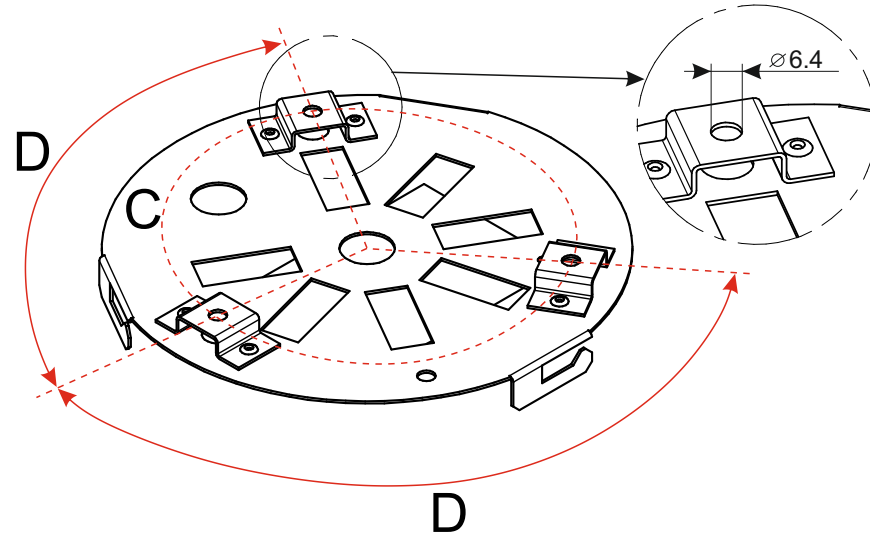
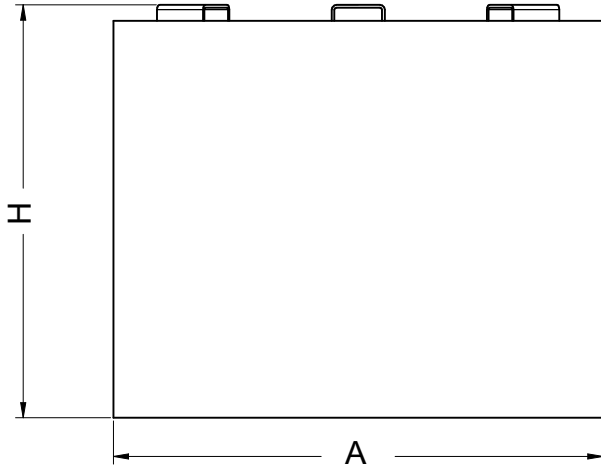
2



Montaż na zawieszach / Sling's mount



BERYL N NEW LED O



~230V 50Hz
cosφ>0.95



	A	H	C	D
O-1	∅135	136	∅92	120°
O-2	∅185	156	∅145	120°
O-3	∅215	166	∅175	120°

