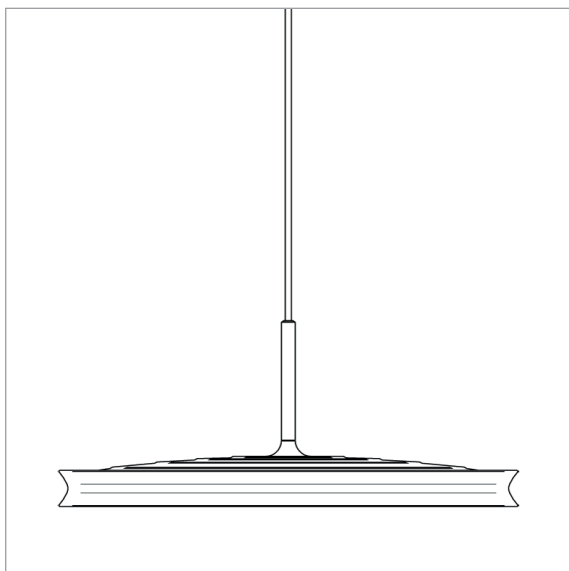
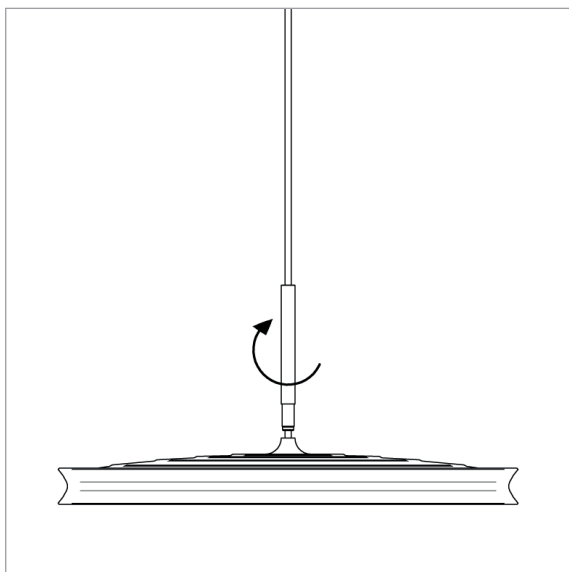


Yoyo pendant - instructions

1850-1851, 4,2 kg



Dansk

1. Skru pendelrøret fast i gevindet.

2. Tilslut ledningen.

Brun:	L
Blå:	N
Gul/grøn:	jord
Grå:	DA+
Sort:	DA-

Vedligeholdelse:

Aftør lampe og skærm med en fugtig klud. Brug vand tilsat lidt mildt rengøringsmiddel. Aftør med en tør klud.

English

1. Fasten the pendant rod.

2. Connect the lead:

Brown:	L
Blue:	N
Yellow/green:	earth
Grey:	DA+
Black:	DA-

Maintenance:

In order to secure the best possible light output, the screen should be kept clean. Regular cleaning with water and mild detergent will be sufficient.

Deutsch

1. Pendelrohr festschrauben.

2. Die Leitung verbinden:

Braun:	L
Blau:	N
Gelb/grün:	Schutzleiter
Grau:	DA+
Schwarz:	DA-

Wartung:

Um die höchstmögliche Lichtaustritt zu sichern, die Abschirmung - und die Leuchte - mit Wasser und Spülmittel nach Bedarf reinigen.

FOCUS-LIGHTING