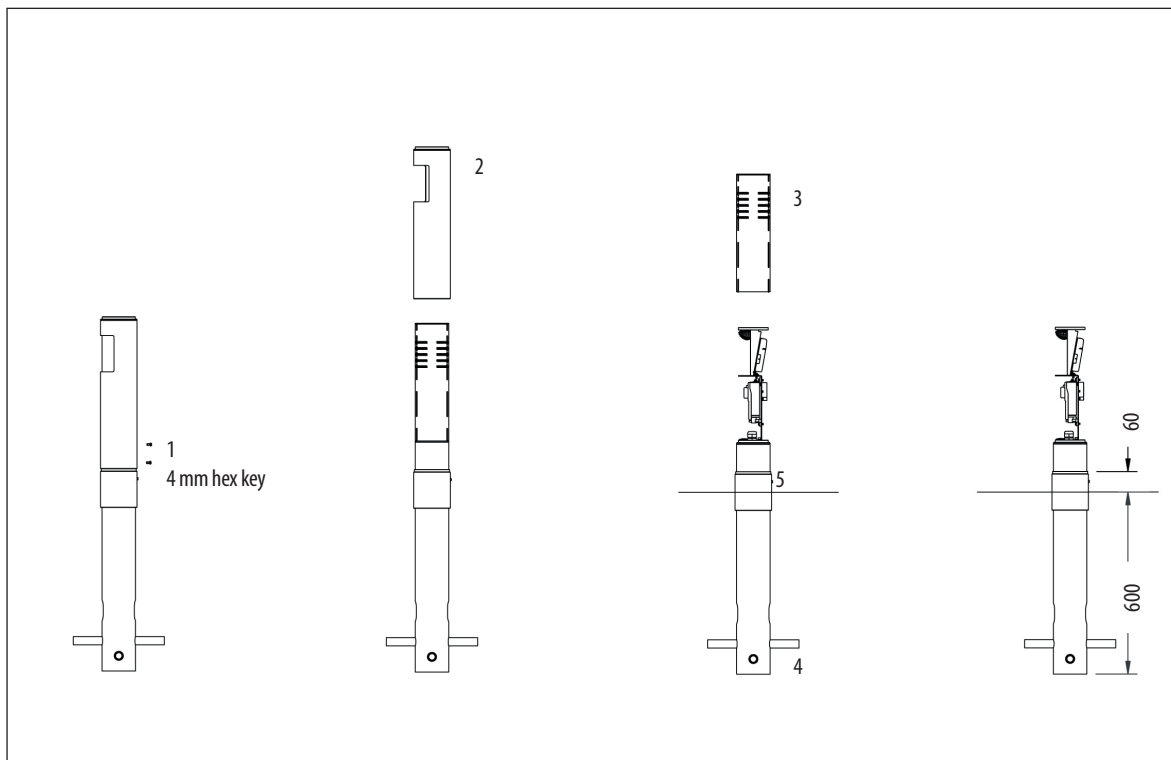


# Dua Pullert Low - rooted base

7856-, 7859-, 8 kg



## Dansk

Nedgravningsdybde: 600 mm.

To skruer (1) løsnes med 4 mm umbraco, hvorefter pullertop (2) samt afskærmning (3) kan fjernes.

Kabler føres gennem forskrning, og jordanker med jordspyd (4) nedgraves til manchettens (5) overkant er 60 mm over færdigt terræn.

Gevindhullerne (1) til pullertoppen skal vende bagud, når den store lysåbning vender mod beskueren.

Tilpas og afsoler kablerne, max 2 stk 5x6 mm<sup>2</sup>, og tilslut.

Afskærmning og pullertop monteres.

**Vedligeholdelse:** For at sikre optimal lysmængde bør afskærmningen rengøres udvendigt efter behov.

Afskærmningen af klart acryl kan rengøres med vand tilsat lidt mildt rengøringsmiddel og aftørres med en tør klud.

## English

Embedment: 600 mm.

Loosen two screws (1) by a 4 mm umbraco and remove bollard top (2) and shade (3).

Lead cables through and embed the base with cross bars (4) till the sleeve top (5) is 60 mm above ground.

Screw holes (1) for the bollard top to be turned backwards when the large light opening is pointing towards you.

Adjust and strip the cables, max 2 of 5x6 mm<sup>2</sup>, and connect them.

Fasten shade and bollard top again.

**Maintenance:** In order to secure the best possible light output, the screen should be kept clean.

Regular cleaning of the outside surface of the screen with water and mild detergent will be sufficient.

## Deutsch

Eingrabtiefe: 600 mm.

Den beiden Schrauben (1) mit 4 mm Imbußschlüssel lockern, und Pollergehäuse (2) und Abschirmung (3) entfernen.

Kabel durch die Verschraubung führen, und Erdanker mit Kreuz (4) eingraben, bis nur 60 mm der Manschette (5) über Terrain ersichtlich ist.

Die Gewindelöcher (1) für das Pollergehäuse nach hinten drehen (der primären Lichtrichtung gegenüber).

Kabel anpassen, Kabelenden freilegen und Kabel, max 2 Stck. 5x6 mm<sup>2</sup>, in den Anschlußbox verbinden.

Abschirmung und Pollergehäuse wieder festschrauben.

**Wartung:**

Um den höchstmögliche Lichtaustritt zu sichern, den Schirm nach Bedarf mit Wasser und Spülmittel reinigen.