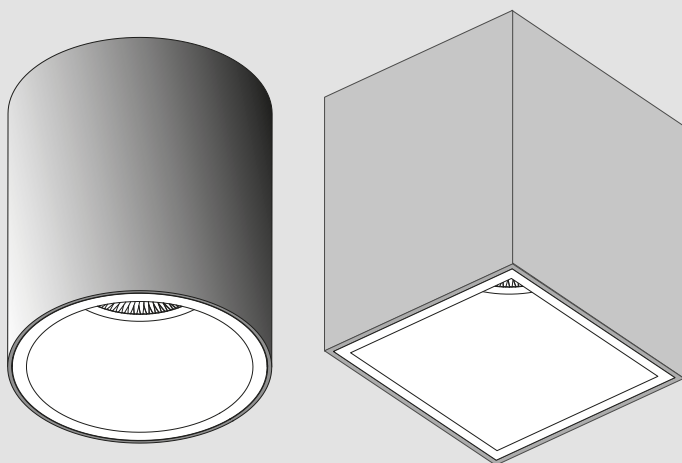


- de MONTAGEANLEITUNG
- en MOUNTING INSTRUCTIONS
- fr INSTRUCTIONS DE MONTAGE
- it ISTRUZIONI DI MONTAGGIO
- es INSTRUCCIONES DE MONTAJE
- nl MONTAGEHANDLEIDING



SONNOS

10172494 / IV 19



Sonnos R D...
Sonnos Q D...

TRILUX GmbH & Co. KG

Heidestraße
D-59759 Arnsberg
+49 2932 301-0
info@trilux.de
www.trilux.com

Lesen Sie zu Ihrer eigenen Sicherheit sorgfältig alle Hinweise und Montageschritte. Bewahren Sie die Anleitung für Wartungs- oder Demontearbeiten auf.



Der elektrische Anschluss darf nur von fachkundigem Personal durchgeführt werden, das hierfür ausgebildet und befugt ist.



WARNUNG - Gefahr eines elektrischen Schlages!

- Arbeiten Sie niemals bei anliegender Spannung an der Leuchte.

Die Lichtquelle (LED-Modul) dieser Leuchte ist nicht ersetzbar.

- Wenn die Lichtquelle ihr Lebensdauerende erreicht hat, ersetzen Sie die gesamte Leuchte.
- LED-Modul: **Risikogruppe 1**

Wichtige Hinweise zu elektronischen Betriebsgeräten (EVG)

- Eine Neutralleiterunterbrechung im Drehstromkreis führt zu Überspannungsschäden in der Beleuchtungsanlage. Öffnen Sie die Neutralleiter-Trennklemme nur spannungsfrei und schließen Sie Neutralleiter-Trennklemme vor Wiedereinschalten.
- Die maximal zulässige Umgebungstemperatur t_a der Leuchte darf nicht überschritten werden. Eine Überschreitung reduziert die Lebensdauer, im Extremfall droht ein Frühausfall der Leuchte.
- Legen Sie die Anschlussleitungen für Steuereingänge dimmbarer EVG (1-10 V, DALI, etc.) 230 V netzspannungsfest (Basisisolierung) aus.



BESTIMMUNGSGEMÄSSE VERWENDUNG

- Bestimmt für Innenräume mit einer Umgebungstemperatur von: t_a 25 °C
- Schutzklasse: I
- Schutzart: **IP20**
- Geeignet für Netzweiterleitung.



Entsorgung von Elektro- und Elektronik-Altgeräten

- Sammeln und Entsorgen Sie Elektro- und Elektronik-Altgeräte am Ende ihrer Lebensdauer immer getrennt. Holen Sie sich im Zweifel Auskunft zur umweltgerechten Entsorgung bei der örtlichen Kommunalbehörde oder speziellen Entsorgungsfachbetrieben ein.
- Wichtige Informationen zur Energieeffizienz von TRILUX-Leuchten sowie zur Leuchtenwartung und -entsorgung finden Sie im Internet: www.trilux.com/eg245

For your own safety, read all instructions and mounting steps carefully.
Keep the instructions for maintenance or disassembly work.



The electrical connection shall only be carried out by professional personnel trained and authorised for this purpose.



WARNING - risk of electric shock!

- Never work on the luminaire with voltage applied.

The light source (LED module) of this luminaire cannot be replaced.

- When the light source has reached the end of its service life, replace the entire luminaire.
- LED module: **risk group 1**.

Important information on electronic control gear units (ECG)

- A neutral conductor interruption in the three-phase circuit leads to overvoltage damage in the lighting system. Only open the neutral conductor isolating terminal in de-energized state, and close the neutral conductor isolating terminal before switching on again.
- Do not exceed the maximum permissible ambient temperature t_a of the luminaire. Exceeding this limit reduces the service life and in extreme cases there is a risk of premature failure of the luminaire.
- Lay out the connection cables for the control inputs of dimmable ECGs (1-10 V, DALI etc.) 230 V mains voltage-proof (basic insulation).



INTENDED USE

- Intended for indoor rooms with an ambient temperature of: t_a 25 °C
- Safety class: I
- Protection rating: **IP20**
- Suitable for mains through-wiring.



Disposal of waste electrical and electronic equipment

- Always collect and dispose of old electrical and electronic equipment separately at the end of its service life. In case of doubt, seek information about environmentally-compliant waste disposal from your local district authority or special waste disposal companies.
- For important information on the energy efficiency of TRILUX luminaires and on maintaining and disposing of luminaires, see the internet at: www.trilux.com/ec245

Pour votre propre sécurité, lisez attentivement toutes les remarques et étapes de montage.
Conservez ces instructions pour des travaux d'entretien ou de démontage.



Le raccordement électrique ne peut être effectué que par un personnel compétent, dûment formé et autorisé à effectuer de telles opérations.



AVERTISSEMENT : risque d'électrocution!

- Ne travaillez jamais sur un luminaire sous tension.

La source de lumière (module LED) de ce luminaire ne peut être remplacée.

- Lorsque la source de lumière a atteint la fin de sa durée de vie, remplacez tout le luminaire.
- Module LED : **groupe de risques 1**

Remarques importantes concernant les ballasts électroniques (EVG)

- Une interruption du conducteur neutre dans le circuit de courant triphasé entraîne des dommages de surtension dans l'installation d'éclairage. Ouvrez la borne de coupure du conducteur neutre lorsque l'installation est hors tension et fermez-la avant la remise sous tension.
- Ne pas dépasser la température ambiante maximale admissible t_a du luminaire. Un dépassement réduit la durée de vie et peut, au pire, entraîner une défaillance prématurée du luminaire.
- Dimensionnez les câbles d'alimentation pour les entrées de commande de ballasts électroniques dimmables (1 à 10 V, DALI, etc.) afin qu'ils supportent une tension de secteur de 230 V (isolation de base).



UTILISATION CONFORME À L'USAGE PRÉVU

- Conçu pour des espaces intérieurs à la température ambiante de t_a 25 °C
- Classe électrique: I
- Indice de protection: **IP20**
- Convenant à un repiquage secteur.



Élimination de DEEE

- À la fin de leur durée de vie, collectez et éliminez toujours les DEEE de manière sélective. Si vous avez des doutes sur une élimination sans danger pour l'environnement, demandez auprès des autorités locales ou d'entreprises de valorisation.
- Vous avez la possibilité de consulter des informations importantes concernant l'efficacité énergétique des luminaires TRILUX ainsi que l'entretien et l'élimination des luminaires sur le site Internet: www.trilux.com/ec245

Per la propria sicurezza, leggere con attenzione tutti gli avvisi e le descrizioni delle varie tappe della procedura di montaggio. Conservare le istruzioni per poterle consultare al momento di eseguire lavori di manutenzione e smontaggio.



L'allacciamento elettrico deve essere realizzato da personale specializzato a ciò addestrato e autorizzato.



AVVERTENZA - Pericolo di scarica elettrica!

- Mai lavorare sull'apparecchio in presenza di tensione.

La sorgente luminosa (modulo LED) di questo apparecchio non è sostituibile.

- Quando la sorgente luminosa è arrivata al termine della sua durata utile, sostituire l'intero apparecchio.
- Modulo LED: **gruppo di rischio 1**

Avvisi importanti sui reattori elettronici

- Un'interruzione del conduttore di neutro nel circuito trifase provoca danni da sovratensioni nell'impianto di illuminazione. Aprire il morsetto di sezionamento del conduttore di neutro solo senza tensione e chiuderlo prima del reinserimento.
- La massima temperatura ambiente ammissibile (t_a) dell'apparecchio non deve essere oltrepassata. Questo ridurrebbe altrimenti la durata utile e, nel caso estremo, si rischierebbe un guasto precoce dell'apparecchio.
- Realizzare i cavi di allacciamento per ingressi di comando di reattori elettronici dimmerabili (1-10 V, DALI ecc.) in modo che presentino rigidità dielettrica con tensione di rete di 230 V (isolamento base)



IMPIEGO SECONDO DESTINAZIONE

- Destinato all'impiego in interni con una temperatura ambiente (t_a) di **25 °C**
- Classe di isolamento: **I**
- Grado di protezione: **IP20**
- Idoneo per instradamento di rete.



Smaltimento di rifiuti di apparecchiature elettriche ed elettroniche

- Alla fine del loro periodo di durata utile, raccogliere e smaltire i rifiuti di apparecchiature elettriche ed elettroniche sempre in modo differenziato. Nel dubbio, si raccomanda di chiedere informazioni su uno smaltimento conforme alla normativa ambientale presso le autorità municipali del posto o aziende specializzate nello smaltimento di rifiuti.
- Per informazioni importanti sull'efficienza energetica degli apparecchi TRILUX e sulla manutenzione e smaltimento di apparecchi si rimanda: **www.trilux.com/ec245**

Para su propia seguridad, lea cuidadosamente todos los avisos y pasos de montaje. Guarde las instrucciones para los trabajos de mantenimiento y desmontaje.



La conexión eléctrica debe ser realizada exclusivamente por personal especializado que ha sido formado y autorizado para este fin.



ADVERTENCIA - ¡Riesgo de descarga eléctrica!

- Nunca realice trabajos en la luminaria si esta tiene tensión.

La fuente de luz (módulo LED) de esta luminaria no puede sustituirse.

- Al final de la vida útil de la fuente de luz, usted debe sustituir toda la luminaria.
- Módulo LED: **grupo de riesgo 1**

Avisos importantes en lo referente a los balastos electrónicos (EVGs)

- Una interrupción del conductor neutro en el circuito de corriente trifásica provoca daños por sobretensión en la instalación de iluminación. Solamente abra el borne desconector del conductor neutro cuando este esté desconectado de la tensión y cierre el borne desconector del conductor neutro antes de la reconexión.
- No debe sobrepasarse la temperatura ambiente máxima admitida t_a de la luminaria. Al sobrepasarla, la vida útil se reduce y, en un caso extremo, puede provocarse un fallo prematuro de la luminaria.
- Los cables de conexión para las entradas de control de los balastos electrónicos (EVGs) regulables (1-10 V, DALI, etc.) 230 V deben ser resistentes a la tensión de red (aislamiento básico).



USO CONFORME

- Destinado para espacios interiores con una temperatura ambiente: **t_a de 25 °C**
- Clase de protección: **I**
- Grado de protección: **IP20**
- Apto para el cableado suplementario.



Eliminación de dispositivos eléctricos y electrónicos antiguos

- Recoja y elimine los dispositivos eléctricos y electrónicos antiguos siempre por separado al final de su vida útil. En caso de duda, consulte las autoridades comunales o las empresas especializadas en eliminación de residuos para tener información sobre la eliminación respetuosa con el medio ambiente.
- En **www.trilux.com/ec245** encontrará información importante sobre la eficiencia energética de las luminarias de TRILUX y sobre su mantenimiento y eliminación.

Voor uw eigen veiligheid is het belangrijk dat u alle opmerkingen en montagestappen zorgvuldig leest.

Bewaar de handleiding voor latere onderhouds- of demontagewerkzaamheden.



De elektrische aansluiting moet worden uitgevoerd door vakkundig personeel, dat hiervoor opgeleid en bevoegd is.



WAARSCHUWING - Gevaar voor een elektrische schok!

- Werk nooit aan de armatuur terwijl deze onder spanning staat.

De lichtbron (LED-module) van deze armatuur kan niet vervangen worden.

- Als de lichtbron het einde van haar levensduur bereikt heeft, dient de hele armatuur vervangen te worden.
- LED-module: **risicogroep 1**

Belangrijke aanwijzingen voor elektronische voorschakelapparaten (EVSA)

- Een onderbreking van de nulleider in de draaistroomkring veroorzaakt schade door overspanning in de verlichtingsinstallatie. Open de nulleider-nulklem alleen als de kring spanningsvrij is en sluit de nulleider-nulklem alvorens de spanning weer in te schakelen.
- De maximaal toelaatbare omgevingstemperatuur (t_a) van de armatuur mag niet overschreden worden. Overschrijding van de maximumtemperatuur kan de levensduur van de armatuur verkorten en in extreme gevallen zelfs leiden tot vroegtijdige uitval.
- Leg aansluitleidingen voor de sturingangen van de dimbare EVSA (1...10 V, DALI enz.) 230 V die geschikt zijn voor de netspanning (basisisolatie).



BEDOELD GEBRUIK

- Bedoeld voor binnengebruik bij een omgevingstemperatuur van: t_a 25 °C
- Beschermingsklasse: I
- Beschermklasse: **IP20**
- Geschikt voor doorlussen van de voeding.



Afgedankte elektrische en elektronische apparaten verwijderen

- Afgedankte elektrische en elektronische apparaten moeten altijd gescheiden van het andere afval worden bewaard en afgevoerd. Vraag in geval van twijfel aan de plaatselijke bevoegde openbare dienst of een gespecialiseerd afvalverwerkingsbedrijf hoe u deze apparaten afdankt met respect voor het milieu.

- Belangrijke informatie over de energie-efficiëntie van TRILUX-armaturen evenals informatie over onderhoud en afvoer van armaturen vindt u terug op het internet: www.trilux.com/ec245

Dla własnego bezpieczeństwa należy uważnie przeczytać wszystkie instrukcje i czynności montażowe.

Zachować instrukcję na wypadek konserwacji lub demontażu.



Podłączenie elektryczne może być wykonywane wyłącznie przez wykwalifikowanego, przeszkolonego i upoważnionego personel.



OSTRZEŻENIE – Ryzyko porażenia prądem!

- Nigdy nie pracować przy oprawie pod napięciem.

Źródła światła (modułu LED) tej oprawy nie można wymieniać.

- Po upływie okresu użytkowania źródła światła należy wymienić całą oprawę.
- Moduł diodowy: grupa ryzyka 1

Ważne wskazówki dotyczące stateczników elektronicznych

- Przerwanie przewodu zerowego w obwodzie trójfazowym prowadzi do uszkodzenia instalacji oświetleniowej na skutek przepięcia. Dlatego zacisk rozłączny przewodu zerowego należy rozwierać tylko po odłączeniu od zasilania i zewrzeć go ponownie przed ponownym włączeniem.
- Nie przekraczać maksymalnej dopuszczalnej temperatury otoczenia t_a oprawy. Przegrzanie skraca trwałość urządzenia, a w ekstremalnych przypadkach grozi przedwczesną awarią.
- Przewody podłączeniowe wejść sterujących ściemniających stateczników elektronicznych (1...10 V, DALI itp.) 230 V muszą być odporne na przebicia (izolacja podstawowa).



ZASTOSOWANIE ZGODNIE Z PRZEZNACZENIEM

- Przeznaczona do eksploatacji w pomieszczeniach o temperaturze otoczenia t_a 25 °C
- Klasa ochronności: I
- Stopień ochrony: **IP20**
- Nadaje się do wyprowadzenia zasilania.



Utylizacja zużytego sprzętu elektrycznego i elektronicznego

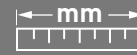
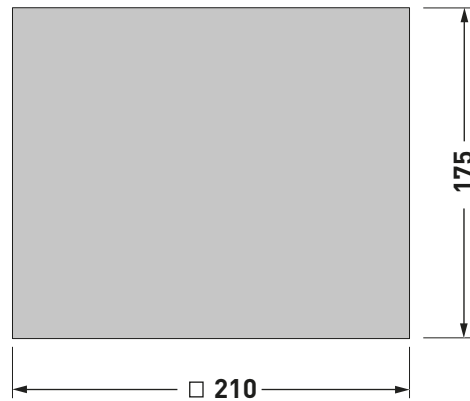
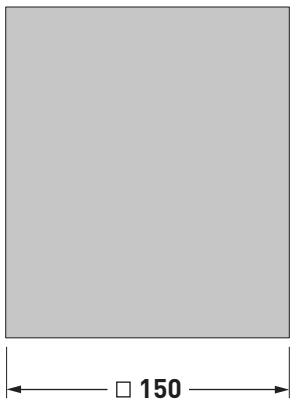
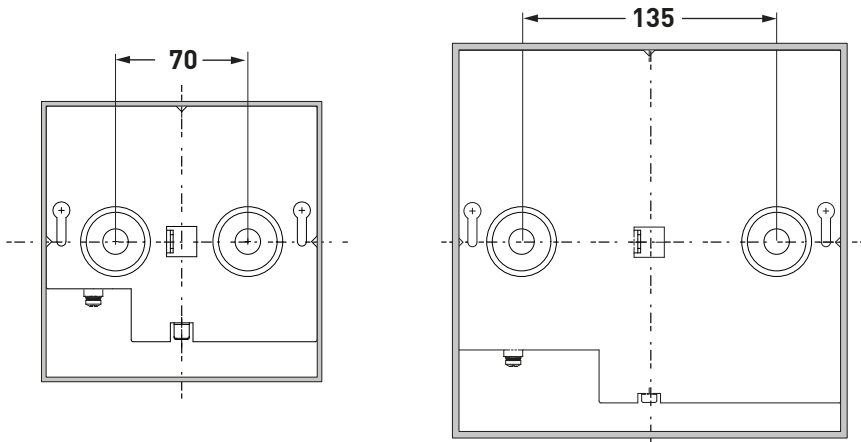
- Należy zawsze oddzielnie zbierać i utylizować zużyte urządzenia elektryczne i elektroniczne po zakończeniu okresu użytkowania. W przypadku wątpliwości należy uzyskać informacje na temat przyjaznego dla środowiska usuwania odpadów od władz lokalnych lub firm zajmujących się utylizacją odpadów specjalnych.

- Ważne informacje dotyczące wydajności energetycznej opraw TRILUX oraz ich konserwacji i utylizacji znaleźć można w internecie pod adresem: www.trilux.com/eg245



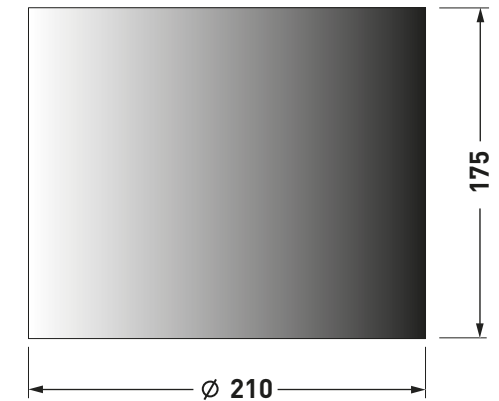
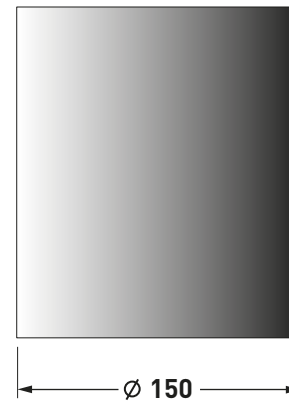
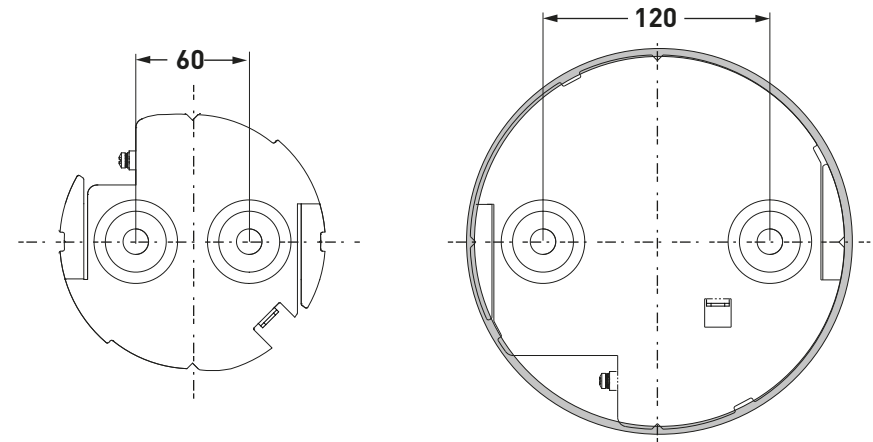
SONNOS

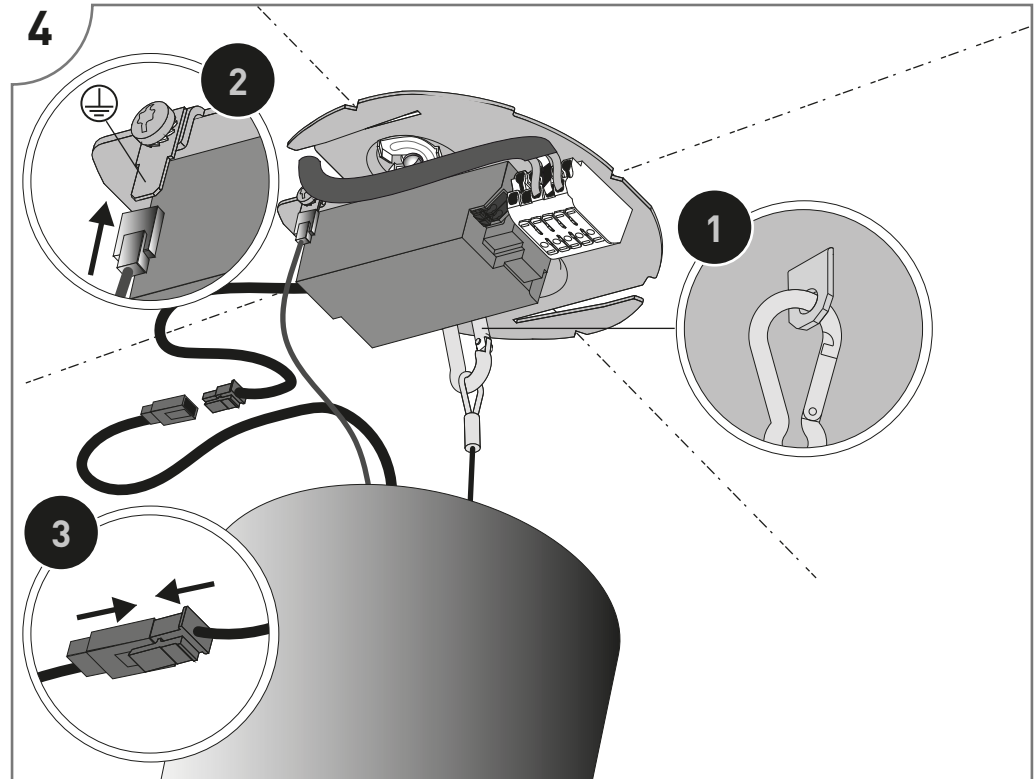
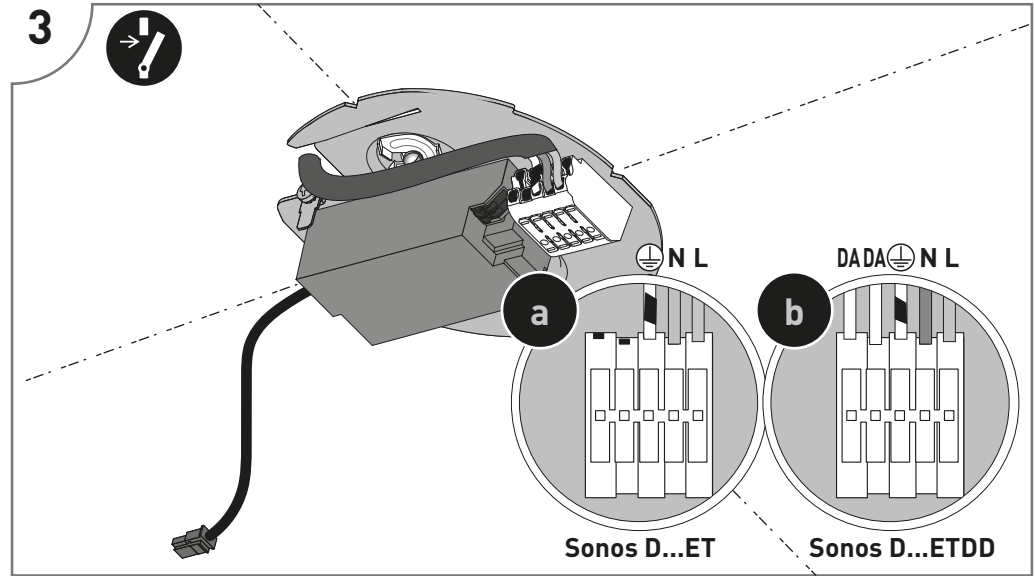
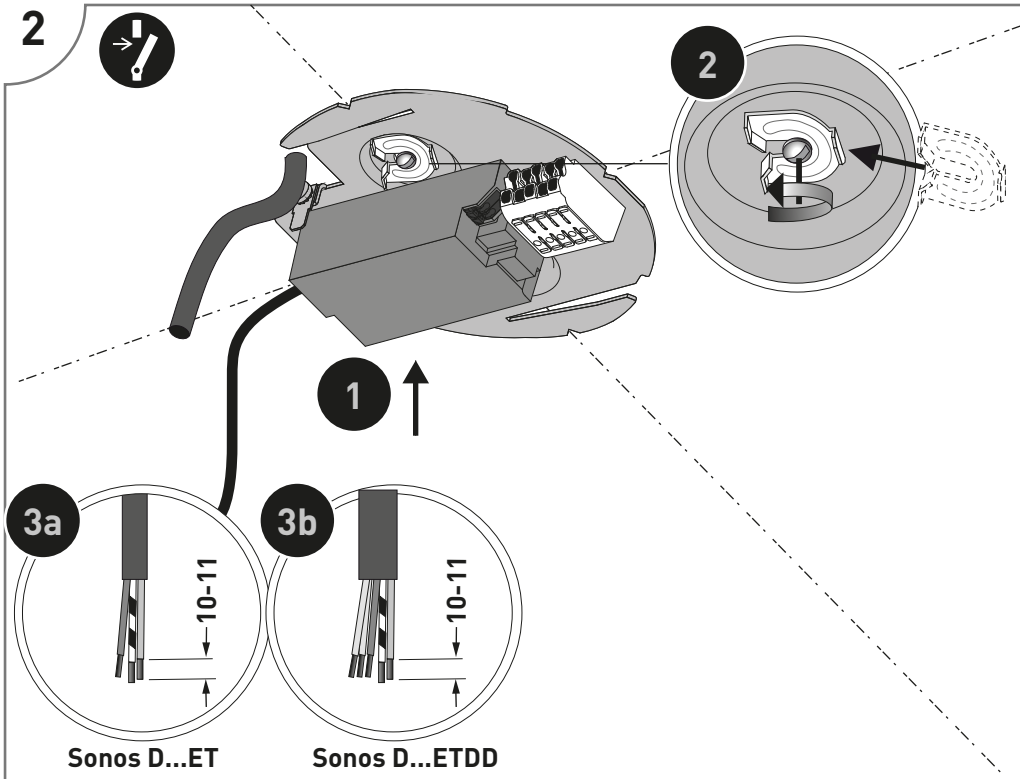
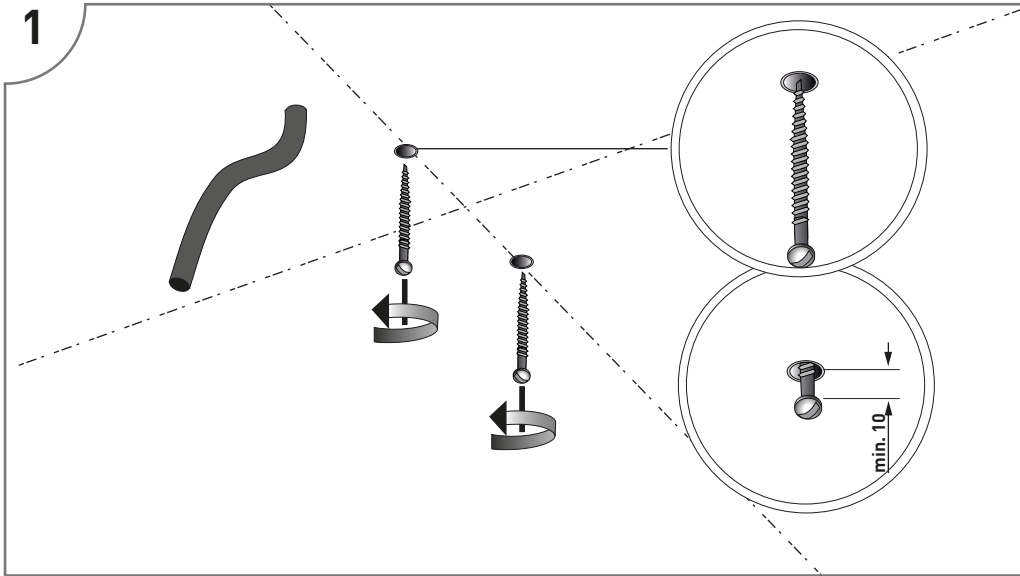
Typ	≈ kg
Sonnos Q D 05 ... ET	2,7
Sonnos Q D 05 ... ETDD	2,7
Sonnos Q D 07 ... ET	4,2
Sonnos Q D 07 ... ETDD	4,2



SONNOS

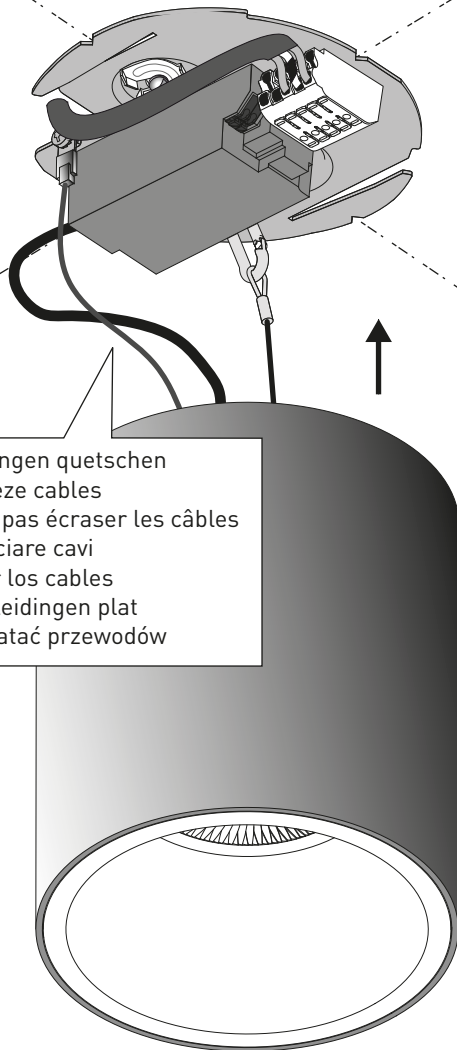
Typ	≈ kg
Sonnos R D 05 ... ET	2,2
Sonnos R D 05 ... ETDD	2,2
Sonnos R D 07 ... ET	3,7
Sonnos R D 07 ... ETDD	3,7







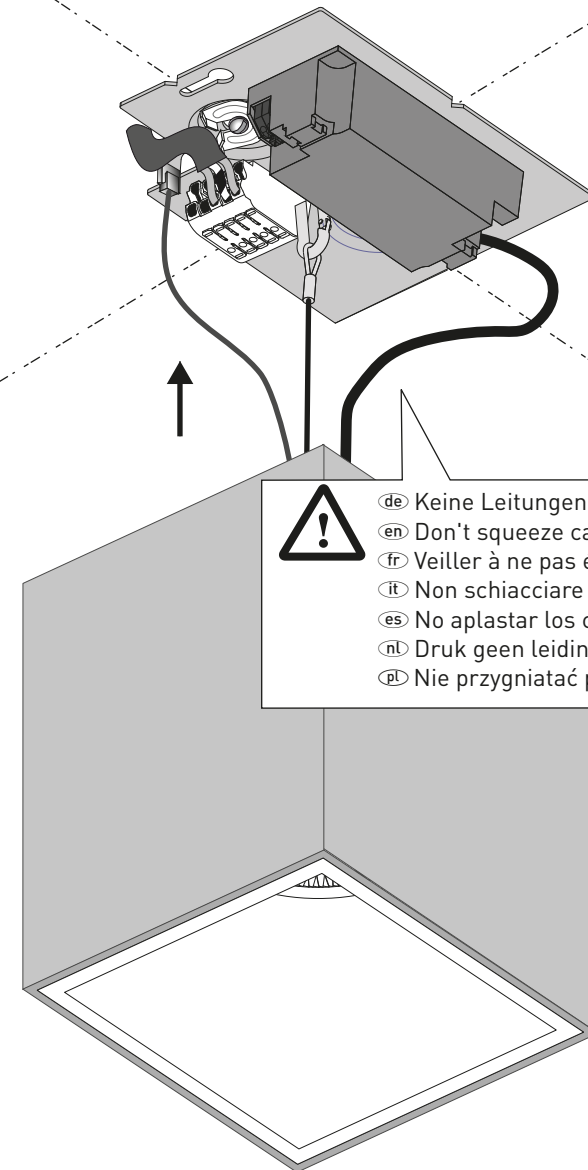
5a



- Ⓝe Keine Leitungen quetschen
- Ⓝen Don't squeeze cables
- Ⓝfr Veiller à ne pas écraser les câbles
- Ⓝit Non schiacciare cavi
- Ⓝes No aplastar los cables
- Ⓝnl Druk geen leidingen plat
- Ⓝpl Nie przygniatać przewodów



5b



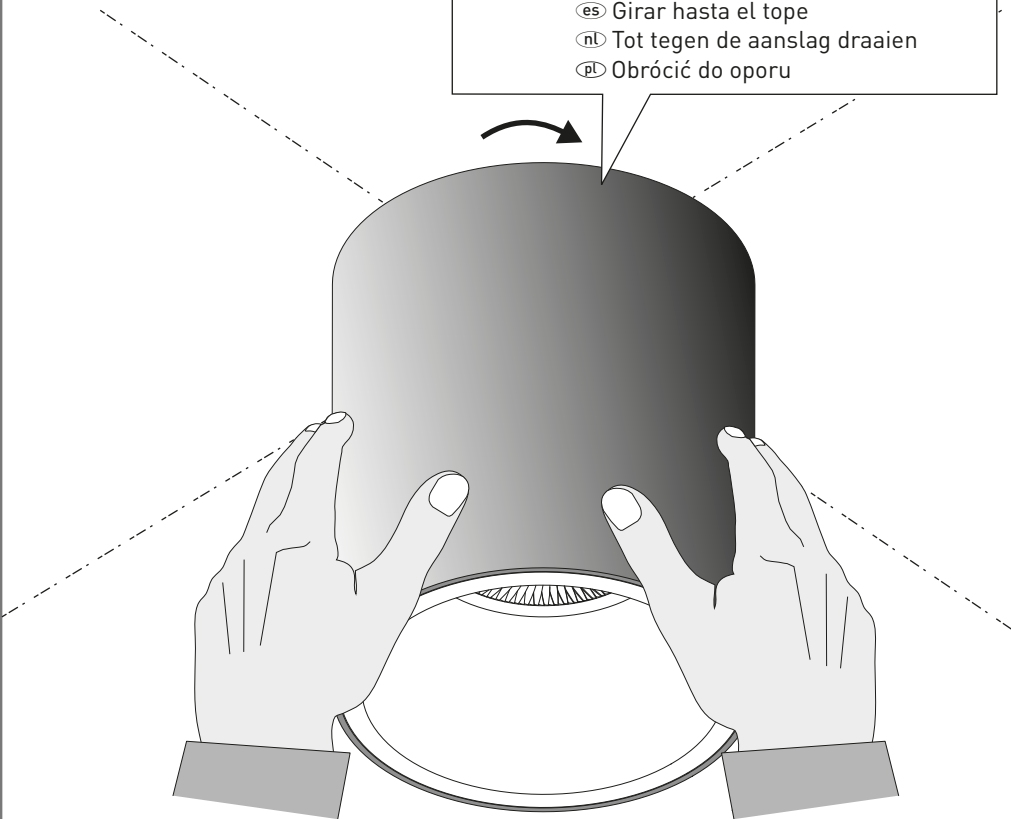
- Ⓝe Keine Leitungen quetschen
- Ⓝen Don't squeeze cables
- Ⓝfr Veiller à ne pas écraser les câbles
- Ⓝit Non schiacciare cavi
- Ⓝes No aplastar los cables
- Ⓝnl Druk geen leidingen plat
- Ⓝpl Nie przygniatać przewodów



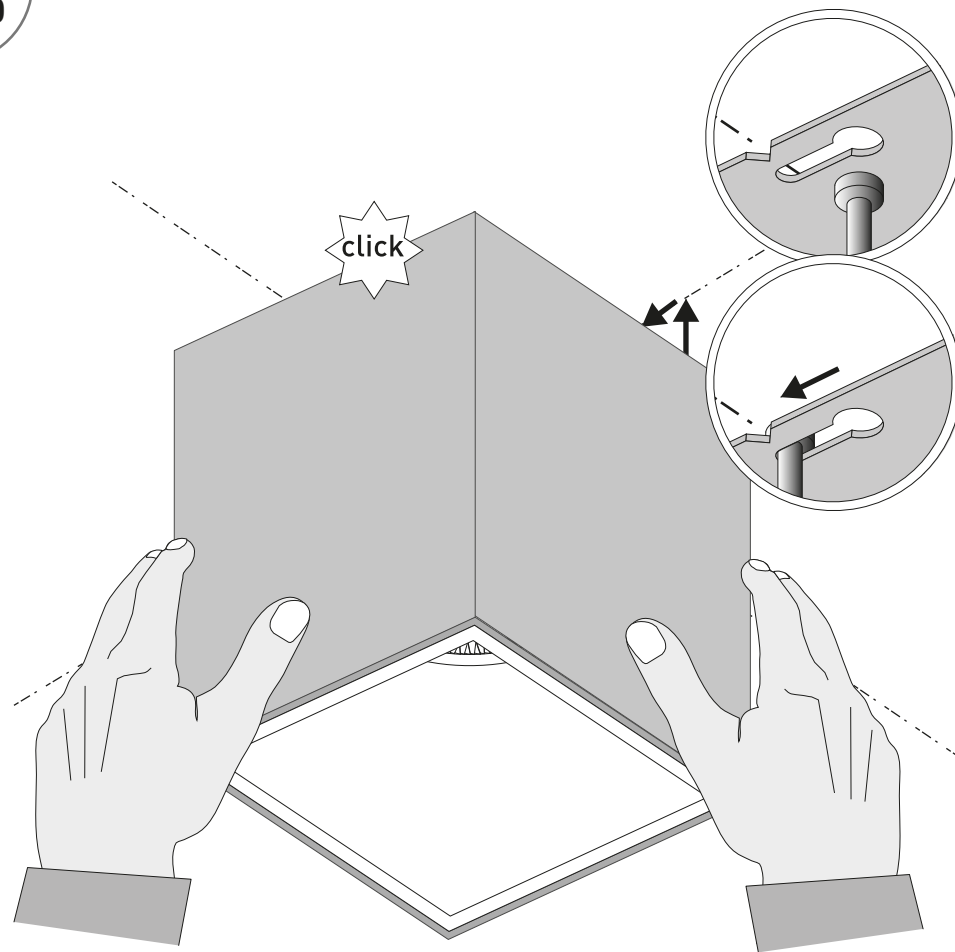
6a



- de Bis zum Anschlag drehen
- en Turn until the stop
- fr Tourner jusqu'à la butée
- it Ruotare fino al punto di arresto
- es Girar hasta el tope
- nl Tot tegen de aanslag draaien
- pl Obrócić do oporu



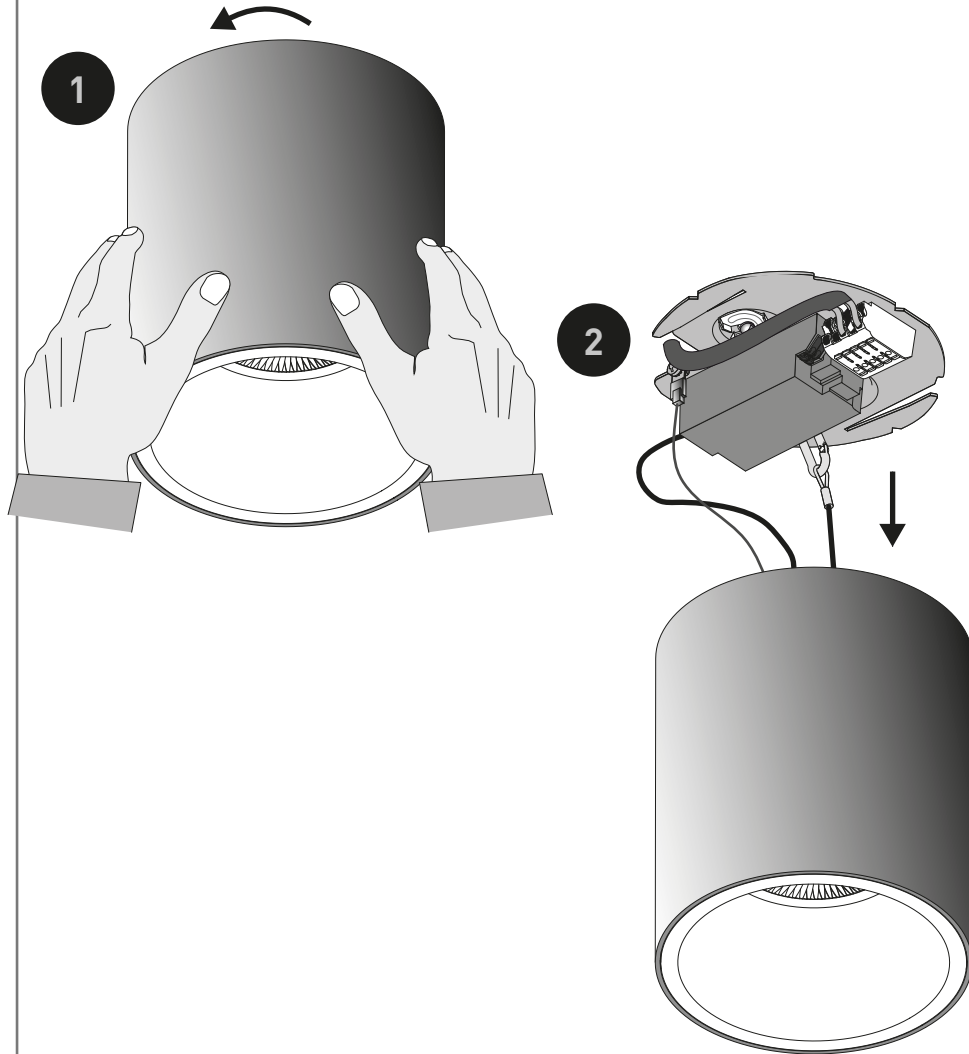
6b





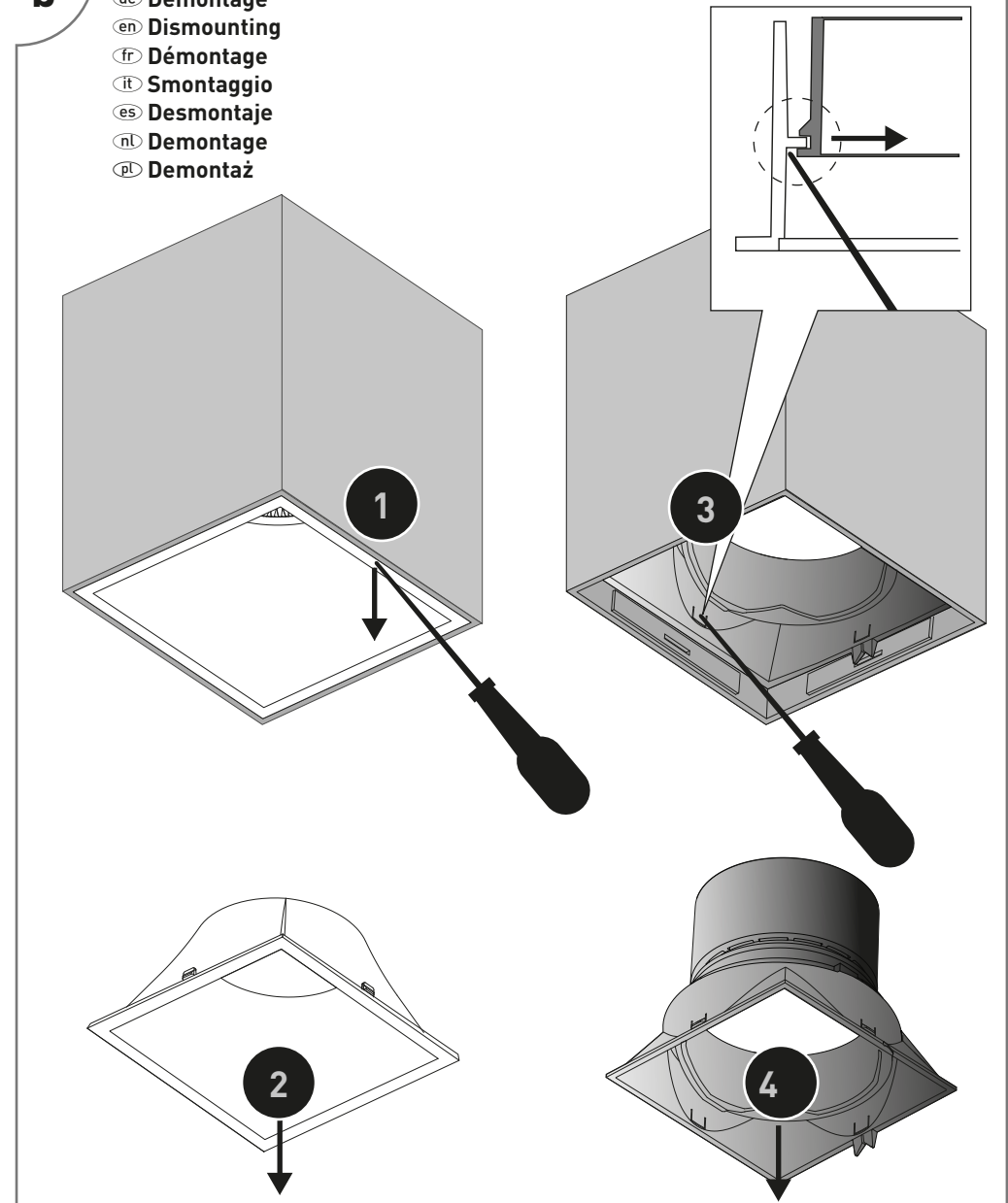
a

- de Demontage
- en Dismounting
- fr Démontage
- it Smontaggio
- es Desmontaje
- nl Demontage
- pl Demontaż



b

- de Demontage
- en Dismounting
- fr Démontage
- it Smontaggio
- es Desmontaje
- nl Demontage
- pl Demontaż





TRILUX GmbH & Co. KG

Heidestraße
D-59759 Arnsberg
+49 2932 301-0
info@trilux.de
www.trilux.com