

Code	1313569	3515607	92184	92184
	<b>SV</b> Säkerhetsinstruktioner	<b>FI</b> Turvallisuusohjeet	<b>NO</b> Sikkerhets instruks	<b>EN</b> Safety instructions
	Arbete och inkoppling på 230-voltnätet får endast utföras av behörig elektriker. Kontakta en behörig elektriker vid fel eller driftstörningar.	Asennus voidaan toteuttaa ainoastaan pätevän sähköasentajan toimesta noudattaen sähköalan ohjeistuksia/sääntöjä.	Arbeid på utstyr beregnet for nettspenning skal utføres av fagpersonell.	Work on the mains supply may only be carried out by qualified professionals or by instructed persons under the direction and supervision of qualified skilled electrical personnel in accordance with electrotechnical regulations.
	Bryt alltid strömmen innan montering och installation! Enheten är inte lämpad för säker fränkoppling från nätspänningen.	Katkaise päävirta ennen asentamista! Kyseistä tuotetta ei saa käyttää muiden laitteiden eristämiseksi sähköverkosta.	Utstyret frakobles nettet før montering. Utstyret er ikke ment til å isolere annet utstyr fra nettet.	Disconnect supply before installing! This device is not to be used to isolate other equipment from the mains supply.
	Antalet brytbara laster är begränsat på grund av höga startströmmar som genereras av elektroniska drivdon LED. Vid ett större antal laster, använd en extern kontaktor. Alla typer av anslutna laster måste dämpas (vi rekommenderar att du använder vår dämpkrets RC).	Kytettävien kuormien suuruus on rajoitettu korkean käynnistysvirran vuoksi. Suurien kyttävien kuormien osalta suositellaan käyttämään erillistä kontaktoria. Kytettävien kuormien pitää olla varustettu kunnollisella häiriösuodatuksella (tarvittaessa suosittelemme käyttämään meidän erillistä häiriöpoistajaa riittävän suodatustason takaamiseksi).	Antall armaturer en kan tilkoble begrenses av startstrømmen til de tilkoblede armaturene. Spesielt LED drivere har store startstrømmer. Ved større antall tilkoblede laster, må en benytte en ekstern kontaktor. Det anbefales alltid å benytte RC led I forbindelse med induktive og kapasitive laster. (Artikkel 10880)	The total number of switchable loads is limited due to high inrush currents of electronic ballasts and LED drivers. In case of a large number of connected loads please use an external contactor. For all connected loads, proper interference suppression is obligatory (we recommend to use our arc extinction kits).
	Läs kompletterande datablad och manualen innan driftsättning av denna enhet. Innehållet av de dokumenten är en del av handhavandet!	Lue tämä lisäohje sekä asennusohjeet ennen tunnistimen käyttöönottoa. Kyseisten dokumenttien tunteminen on osa vastuullista käyttöä.	Les dette tilleggsdokumentet og brukermanualen før du setter produktet i drift. Dette dokumentet er en del av kunnskapsforståelsen rundt produktet.	Read this supplementary sheet before putting the device into operation. Knowledge of this document is part of the intended use.
	<b>Funktion</b>	<b>Toiminto</b>	<b>Bruk</b>	<b>Function</b>
	Enheten är en takmonterad rörelsedetektor för inomhusbruk med cirkulärt detektionsområde och integrerad akustisk sensor.	Laite on kauko-ohjattava ja sisätiloihin kattoasennukseen tarkoitettu liiketunnistin, jossa on pyöreä tunnistusalue ja integroitu akustinen tunnistin.	Den takmonterte bevegelsesdetektoren kan styres med fjernkontroll, og er beregnet for innendørs montering. Detektoren har et sirkulært deteksjonsområde, med akustisk sensor.	The device is a remote control-capable motion detector for ceiling mounting (interior applications) having a circular detection area, with integrated acoustic sensor.
	Rörelsedetektorn tändar belysningen automatiskt vid närvaro (rörelse) och beroende på den omgivande ljusnivån. Detektorn tändar belysningen om den omgivande ljusnivån är under inställt värde (går att ställa på enheten) och när rörelse är detekterad. Belysningen förblir tänd så länge detektorn känner av rörelse eller uppföljningstid är aktiv (oberoende av ljusnivå). Dessutom har enheten en justerbar ljus sensor. Eftergångstiden förlängs automatiskt vid detektering av rörelser och ljud. Det krävs en detektering för att belysningen ska tändas första gången. Belysningen kan slås på igen automatiskt med ljus sensorn inom 10 sekunder efter att eftergångstiden har löpt.	Liiketunnistimet ohjaavat automaattisesti valaistusta liikkeen ja valotason mukaan. Tunnistin sytyttää valot, mikäli valotaso on alle asetetun rajan (voidaan asettaa tunnistimeen) ja se havaitsee liikettä. Valot ovat päällä niin kauan kun tunnistin havaitsee liikettä (riippumatta kirkkaudesta), sekä viiveajan. Viiveaikaa pidennetään automaattisesti havaitun liikkeen ja havaittujen äänien perusteella. Jotta valaistus kytkeytyisi päälle ensimmäisen kerran, tarvitaan havaittu liike. Valaistus voidaan kuitenkin sytyttää uudelleen automaattisesti 10 sekunnin kuluessa viiveajan päättymisestä äänien avulla.	Bevegelsesdetektorer styrer automatisk lyset basert på at personer er til stede (bevegelse), og på lysnivået i rommet. Detektoren slår på lyset hvis lysnivået er under den innstilte grenseverdien (som kan stilles inn på enheten) og det i tillegg oppdages bevegelse. Lyset forblir på så lenge detektoren oppdager bevegelser. I tillegg har enheten en justerbar lydsensor. Oppfølgingstiden forlenges automatisk med både detekterte bevegelser og lyder. For å tenne lyset kreves det en bevegelse. Men hvis det innen 10 sekunder etter slutten av oppfølgingstiden, kommer lyd som registreres så vil lyset allikevel tenne.	Motion detectors automatically control the light, based on people being present (motion) and on the ambient light level. The detector switches the light on if the ambient light level is below a switch-on threshold (which can be set on the device) and movement is detected. The light remains switched on as long as the detector detects movement (independent of the lighting level) plus follow-up time. In addition, the device has an adjustable acoustic sensor. The follow-up time is automatically extended by detected movement as well as detected noises. However, a recognized movement is required for switching on the lighting. Within 9sec. after the end of the follow-up time the lighting can be switched on automatically by means of noises.
	Ytterligere funksjoner blir tilgjengelige med vår fjernkontroll (se tilbehør).	Muita toimintoja voidaan käyttää kaukosäätimellä (katso lisävarusteet).	Alle parameterne kan innstilles med fjernkontrollen. (se tilbehør)	Further functions can be accessed with our remote control (see accessories).

92184

SV Montering

FI Asennus

NO Montering

EN Mounting

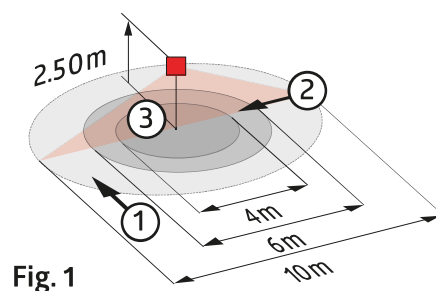
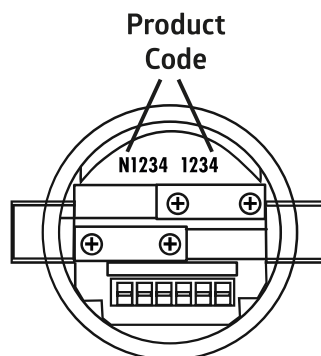
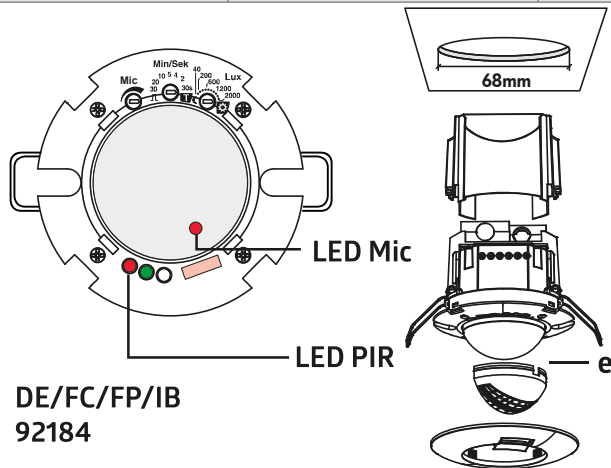
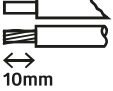

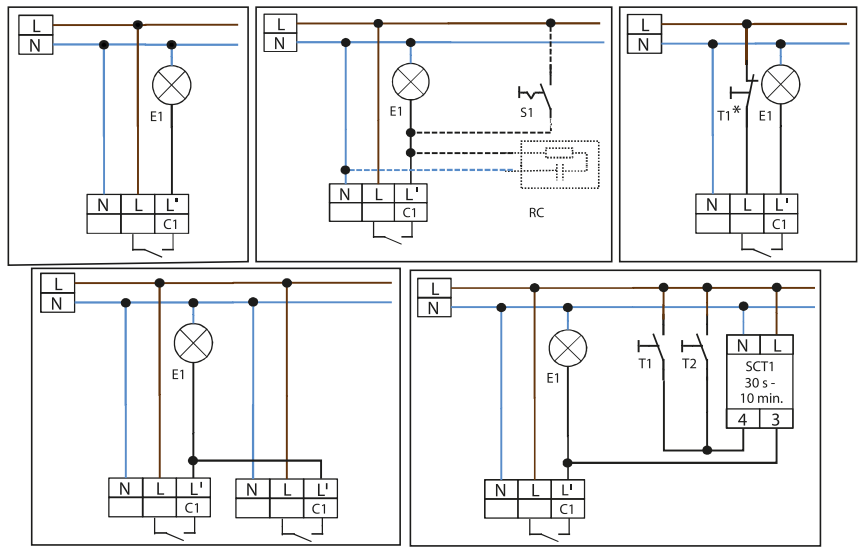


Fig. 1

	①	②	③
2.50 m	Ø 10.00 m	Ø 6.00 m	Ø 4.00 m
5.00 m	Ø 20.00 m	Ø 12.00 m	-

DE/FC/FP/IB  
92184

	Montera skyddsskåpan när kablarna är anslutna.	Suoja asennetaan kaapelien kytkennän jälkeen.	Monter dekslet når kablene er terminert.	Mount the cover after introduction of the power cables.
	<b>Förhindra störningskällor</b>	<b>Poista häiriölähteet</b>	<b>Avgrens deteksjonsområdet</b>	<b>Exclude sources of interference</b>
	Om detekteringsområdet är för stort eller det finns yta som inte bör övervakas, kan detekteringsområdet begränsas med avskärningslameller.	Jos tunnistimen valvonta-alue on liian laaja tai se valvoo alueita, joita ei tarvitse tarkkailla, aluetta voidaan pienentää tai rajoittaa mukana tulevilla rajauslevyillä.	Hvis deteksjonsområdet er for stort eller tar med seg områder som ikke ønskes dekket, kan en benytte de medfølgende avskjermingen for å begrense deteksjonsområdet	In case the detection area of the detector is too large or areas are being covered that should not be monitored, the range can be reduced or limited by using the enclosed blinds (e).
	<b>Självttest</b>	<b>Kalibrointivaihe</b>	<b>Testprosedyre</b>	<b>Self-test cycle</b>
	När spänningen ansluts startar en självtest som tar 60 sekunder (LED blinkar). Under självtesten detekterar inte detektorn på rörelse.	Tunnistin suorittaa 60 sekunnin kalibrointivaiheen käyttösähköjen kytkennän jälkeen (merkkiledit vilkkuvat). Kalibrointivaiheen aikana tunnistin ei reagoi liikkeeseen.	Produktet gjør en selvtestsyklus de første 60 sekundene når spenningen settes på. (lysdioder blinker). I løpet av denne tiden reagerer ikke detektoren på bevegelse.	The product enters an initial 60-second self-test cycle when the supply is first connected (LEDs flash). During this time the device does not respond to movement.
	<b>LED indikering efter strömtilslag</b>	<b>Merkkiledien toiminta tunnistimen käynnistytessä</b>	<b>LED funksjon etter at spenningen er blitt satt på.</b>	<b>LED function indicators after each mains recovery</b>
	Standard mode Detektor är programmerad - röd blinkar snabbt (2x/ sek). Detektor är inte programmerad - röd blinkar (1x/ sek).	Normaali toimintatila Tunnistin ohjelmoitu - punainen vilkkuu nopeasti (2x/sek.) Ohjelmoimaton tunnistin - punainen vilkkuu (1x/sek.)	Standard mode Detektor programmert - rødt raskt blinkende (2x/sek.) Detektor er ikke programmert - rødt blinkende (1x/sek.)	Standard mode Detector programmed - red flashes quickly (2x/sec.) Detector not programmed - red flashes (1x/sec.)
	<b>Indikering LED</b>	<b>Merkkiledien toiminta</b>	<b>LED indikator</b>	<b>LED function indicators</b>
	Rörelse detekterad - röd blinkar	Liikkeen tunnistaminen - punainen vilkkuu	Bevegelse er detektert - rødt blinkende	Motion detection - red flashes
	Akustisk detektering - röd blinkar (LED Mic)	Akustinen tunnistus - punainen vilkkuu (LED Mic)	Akustisk deteksjon - rødt blinkende (LED Mic)	Acoustic detection - red flashes (LED Mic)
Impuls mode aktiverad - röd och grön blinkar en gång i 4sek.	Impulssitoiminto on aktiivinen - punainen vilkkuu liikkeestä ja vihreä 4 sekunnin välein	Impuls modus aktivert - rødt og grønt blinkende, en gang totalt 4 sek.	Impulse mode active - red and green flash one time all 4sec.	
<b>Återställning hårdvara</b>	<b>Manuaalinen resetointi</b>	<b>Resette produktet</b>	<b>Hardware Reset</b>	
 10 5 4 2 30 30s Test Min/Sek   600 1200 200 40 2000 Lux	<b>Återställning:</b> Potentiometerna ställs i läge "Test" och "Sol" från en annat läge. Det innebär att alla inställningar återgår till fabriksinställningar (Alla LED indikeringar blinkar snabbt i 5 sekunder).	<b>Resetointi:</b> Palauta tehdasasetukset asettamalla potentiometrit "Test" ja "aurinko" asentoon mistä tahansa muusta asennosta. Kaikki merkkiledit vilkkuvat nopeasti 5 sekunnin ajan.	<b>Reset:</b> The setting of the potentiometers to "test" and "sun" from any other position causes a reset of the device. That means all other settings are reset to factory settings (fast flashing of all LEDs for 5 seconds).	
<b>EU Declaration of conformity</b>	<b>EU:n vaatimustenmukaisuustodistus</b>	<b>EU erklæring</b>	<b>EU Declaration of conformity</b>	
 	Produkten överensstämmer med riktlinjerna 1. EMC-direktivet 2014/30/EU 2. Lågspänningsdirektivet (2014/35/EU) 3. Begränsning av användningen av vissa farliga ämnen i elektriska och elektroniska produkter (2011/65/EU)	Tämä tuote noudattaa seuraavia säädöksiä: 1. electromagnetic compatibility (2014/30/EU) 2. low voltage (2014/35/EU) 3. restriction of the use of certain hazardous substances in electrical and electronic equipment (2011/65/EU)	This product respects the directives concerning 1. electromagnetic compatibility (2014/30/EU) 2. low voltage (2014/35/EU) 3. restriction of the use of certain hazardous substances in electrical and electronic equipment (2011/65/EU)	

92184	SV Teknisk data	FI Tekniset tiedot	NO Tekniske data	EN Technical data
110-240 V ~, 50/60 Hz	Spänning	Jännite	Spenning	Voltage
ca./approx. 0.5 W	Strömförbrukning	Tehonkulutus	Effekt	Power input
	Terminal anslutningar: för enkelledad kabel för fintrådig ledare	Terminaalit ovat: yksisäikeiselle johtimelle monisäikeiselle johtimelle	Tilkoblingsklemmer: for enkjernet leder for ledere med mange kordeler	Terminal clamps: for solid one-wire conductors for fine-stranded conductors
360°	Detekteringsområde	Valvonta-alue	Deteksjons område	Area of coverage
2 m / 5 m / 2.5 m	Monteringshöjd min./max / rekommenderad	Asennuskorkeus min./maks./ suositeltu	Monteringshøyde min./maks./ anbefalt	Mounting height min. / max. / recommended
► Fig. 1 2.5 m 18°C ① = max. Ø 10 m ② = max. Ø 6 m ③ = max. Ø 4 m	Detektering vid Monteringshöjd Omgivningstemperatur 1 Gående tvärs 2 Gående mot 3 Sittande	Valvonta-alue Asennuskorkeudella Ympäristön lämpötilassa 1 Poikittainen liike 2 Kohtikävely 3 Istuva työ	Deteksjonsområde ved monte- ringshøyde Omgivelsestemperatur 1 på tvers 2 rett mot 3 sittende	Range of coverage at mounting height Ambient temperature 1 across 2 towards 3 seated
II / IP23	Skyddsklass/ IP- klass	Suojausluokka	Beskyttelsesgrad	Class / Degree of protection
Ø 83 x 81 mm	Mått	Mitat	Dimensjoner	Dimensions
-25°C - +50°C	Omgivningstemperatur	Ympäristön lämpötila	Omgivelsestemperatur	Ambient temperature
C1 µ - NO 2300 W cosφ = 1 1150 VA cosφ=0.5	Reläkontakt Volframkontakt Last	Releen kontaktipinnat volframipinnoitteella, kaksivaiheinen kytkentä.	Relekontakt Wolftram kontakt Last	Relay contact tungsten pre-make contact Switching capacity
I <sub>p</sub> (20ms) = 165 A	Max startström (relä)	Maksimi käynnistysvirta	Maksimal oppstartstrøm	max. inrush peak current (relay)
A 10 5 4 2 B 600 1200 C Mic 20 30 40 2000 Test Lux Min/Sek	Inställningar via potentiometer	Asetukset potentiometreistä	Innstilling via brytere	Settings via potentiometers
A = 30 s - 30 min/Test/Л B = 10 - 2000 Lux C = 0 - 100 %	Eftergångstid Tillslägsnivå Svarskänslighet akustisk sensor	Viiveaika Valaistustason raja-arvo Akustisen tunnistimen herkkyyks	Oppfølgingstid Grenseverdi for tenning Akustisk deteksjon	Follow-up time Switch-on threshold Sensitivity of detection
	Kopplingschema	Kytkentäkaavio	Skjematisk diagram	Schematic diagram
	Kopplingschema, Vid anslutning av detektorn, var uppmärksam på märkningen av terminalanslutningarna!	Kytkentäkaavio - kytkettäessä tunnistinta noudata laitteessa olevia liittimien merkintöjä!	Skjematisk diagram for tilkobling av detektor, vær nøye med koblingen	Schematic diagram - when connecting the detector, please respect the labelling of the termi- nal connections at the device!
				
T1/T2	Knapp, manuellt tillslag T1* + manuellt frånslag	painike, manuaalinen kytkentä T1* + manuaalinen poiskytkentä	Impulsbryter, manuell bryter for styring av/på T1*	button, manual switching on T1* + manual switching off
S1	Strömbrytare för permanent belysning	Kytkin valaistuksen pakko- ohjaukseen	Bryter for permanent lys	Switch for permanent light
E1	Lampa	Valaisin	Lampe	Lamp
RC	Dämpkrets RC vid behov - Artikelnr: 10880	RC-häiriönpoistaja- Tuotenumero 10880	RC ledd, tilbehør. Artikkel nr. 10880	Arc extinction kit if required - Part no. 10880
SCT1	Styrning med trappautomat SCT1- Artikelnr: 92655	Porrasvaloautomaatti SCT1 - Tuotenumero 92655	Lyskontroll med trappe SCT1 - Artikkel nr. 92655	Light control with staircase timer model SCT1 - Part no. 92655
	Tillbehör	Lisätarvikkeet	Tilleggsutstyr	Accessory
92159	Fjärrkontroll IR-PD-Mini	Kaukosäädin IR-PD-Mini	Fjernkontroll IR-PD-Mini	Remote control IR-PD-Mini
92105	Fjärrkontroll IR-PD3N	Kaukosäädin IR-PD3N	Fjernkontroll IR-PD3N	Remote control IR-PD3N
93067	BLE-IR-Adapter	BLE-IR-Adapteri	BLE-IR-Adapter (blåtann)	BLE-IR-Adapter
10880	Dämpkrets RC	RC-häiriönpoistaja	RC-Arc modul (RC ledd)	RC-Arc extinction kit
92199	Skyddskorg BSK (Ø 200 x 90 mm)	Pallosuoja BSK (Ø 200 x 90 mm)	Ballbeskyttelse BSK (Ø 200 x 90 mm)	Wire basket BSK (Ø 200 x 90 mm)

92184

**SV** Felsökning**FI** Vianhaku**NO** Feilsøking**EN** Trouble shooting**1. Lampan tänds inte**

- Lampan kan vara trasig:  
*Byt lampan*
- Ingen nätanslutning/ ström:  
*Kontrollera säkring och anslutningen med en behörig elektriker.*
- Fel inställd tillslagnivå:  
*Ändra inställning av tillslagnivån (potentiometer)*
- Detektorns lins skymms eller är smutsig:  
*Rengör lins eller flytta föremål*

**1. Valaisin ei syty**

- Valaisin voi olla viallinen:  
*Vaihda valaisin.*
- Ei syöttösähköä:  
*Tarkastuta kytkennät ja johdonsuojakatkaisija sähköasentajalla.*
- Väärä hämäläkytkinasetus:  
*Korjaa hämäläkytkinasetus*
- Linsi on likainen tai sen edessä on esteitä:  
*Puhdista linssi, siirrä esteet.*

**1. Lampen lyser ikke**

- Lampen kan være defekt:  
*Bytt lampe*
- Ingen spenning til utstyret  
*Kontroller tilkobling og sikring, skal utføres av kvalifisert elektriker*
- Feil innstilling av lys eller tid:  
*Riktig innstilling av terskel*
- Smuss eller andre elementer hindrer detektoren i å detektere personen.  
*Rengjør linsen, fjern gjenstander*

**1. Lamp does not light up**

- Lamp may be defect:  
*Replace lamp*
- No mains connection/power:  
*Check connection and mains fuse by qualified electrician*
- Incorrect setting of switch-on threshold:  
*Correct setting of threshold (potentiometer)*
- Lens of sensor unit obstructed by dirt or other objects:  
*Clean lens*

**2. Lampan tänds för sent eller är detekteringsområdet för litet**

- Detektorn är monterad för högt:  
*Justera monteringen vid behov.*
- Fel inställd tillslagnivå:  
- *Ändra inställning av tillslagnivån (potentiometer)*  
- *Ändra detekteringsområde*

**2. Valaisin sytty liian myöhään tai valvonta-alue on liian pieni.**

- Tunnistin on asennettu liian korkealle:  
*Korjaa asennus, jos tarpeellista.*
- Väärä hämäläkytkinasetus:  
- *Korjaa hämäläkytkinasetus*  
- *Korjaa tunnistimen herkkyyttä*

**2. Lampen slås PÅ for sent eller deteksjonsområdet er for lite**

- Detektoren er montert for høyt:  
*Korriger monterings høyden om nødvendig.*
- Feil innstilling av grenseverdi:  
- *Riktig innstilling av grenseverdi*  
- *Korriger deteksjonsfølsomheten*

**2. Lamp turns ON too late or detection range too small**

- The detector is mounted too high:  
*Correct mounting height if required.*
- Incorrect setting of switch-on threshold:  
- *Correct setting of threshold (potentiometer)*  
- *Correct the detection sensitivity*

**3. Lampan lyser kontinuerligt**

- Kontinuerlig värme detekteras i detekteringsområdet:  
*Ta bort varmekälla. Kontrollera att detektorn fungerar genom att täcka linsen. Efter eftergångstiden skall detektorn släcka.*
- Detektorn är ansluten parallellt med en manuell brytare:  
*Anslut brytaren korrekt*
- Akustiksensorn är för känslig (LED Mic lyser)  
- *Ändra känslighet.*

**3. Valaisin on jatkuvasti päällä**

- Valvonta-alueella on häiriöllinen liikkuva lämmönlähde:  
*Poista lämmönlähde. Tarkista tunnistimen normaali toiminta peittämällä linssi rajuuslevyjillä. Tunnistin sammuttaa valot viiveajan jälkeen.*
- Tunnistin on kytketty rinnakkain pakko-ohjauskytkimen kanssa:  
*Tarkista kytkimen asento.*
- Äänianturi on asetettu liian herkäksi (LED Mic palaa):  
- *Korjaa herkkyyttä.*

**3. Lampen forblir PÅ kontinuerlig**

- Kontinuerlig termisk bevegelse innenfor deteksjonsområdet:  
*Fjern varmekilden. Kontroller at detektoren fungerer som den skal ved å dekke til linsen. Etter utløpt tid, skal detektoren slå AV belysningen.*
- Detektoren er koblet parallellt med en manuell overstyringsbryter:  
*Koble bryteren riktig*
- Lydsensoren er for sensitiv (LED-mikrofonen lyser):  
- *Juster følsomheten*

**3. Lamp stays ON continuously**

- Continuous thermal activity detected within detection area:  
*Remove heat source. Check proper function of the detector by covering the lens. After expiry of the follow-up time, the detector has to turn OFF lighting.*
- The detector is connected in parallel to a manual override switch:  
*Connect switch correctly*
- The acoustic sensor is set too sensitive (LED Mic lights up):  
- *Correct the sensitivity of acoustic sensor*

**4. Oregelbundet tillslag av belysningen**

- Rörelse av varmekällor inom detekteringsområdet:  
*Montera inte detektorn i närheten av element, fläktar eller luftventiler.*  
- *Djur kan även detekteras som varmekällor*

**4. Tarpeeton valojen syttyminen**

- Valvonta-alueella on häiriöllinen liikkuva lämmönlähde:  
- *Älä asenna tunnistinta tuulettimien tai ilmanvaihtokanavien lähelle.*  
- *Eläimet ovat myös häiriöllisiä liikkuvia lämmönlähteitä*

**4. Lyset skurr seg på utilsiktet**

- Bevegelse av varmekilder innenfor deteksjonsområdet:  
- *Ikke installer detektoren i nærheten av radiatorer, vifter eller luftventiler.*  
- *Dyr blir også oppdaget som varmekilder i bevegelse.*

**4. Unintended switching of light**

- Movement of heat sources within detection area:  
- *Do not install the detector in the vicinity of radiators, fans or air vents.*  
- *Animals are detected as moving heat sources, too.*



Produktsida på internet

Tuotesivu internetissä

Produktside på internett

Product page on the internet