

Monoline 1
Scheinwerfer
Floodlight

8 780 1.. ...
8 780 7.. ...

Schutzart – Protection IP 65
Schutzklasse – Safety Class I



MONTAGE
ANLEITUNG



MOUNTING
INSTRUCTIONS

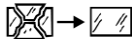
WILLY MEYER & SOHN GMBH & CO.KG
LICHTTECHNISCHE SPEZIALFARIK
Stemmessiepenener Weg 5 • D-58675 Hemer

Scheinwerfer mit 4 x 2,5W LED.

MONTAGEHINWEISE

Anschluß der Leuchte nach VDE 0100.
Anbauleuchte für ungeschützte Anlagen.
Leuchte ist geeignet für Montage auf normal
entflammaren Baustoffen.
Vor dem Öffnen der Leuchte Netzspannung
trennen!

Wandbefestigung/Ausleger durch lösen der
Schraube **A** auf beiden Seiten demontieren und
anschließend an gewünschte Position befestigen.
Deckel durch Lösen der vier Schrauben vom
Gehäuse nehmen. Netzanschlußleitung 6 cm ab-
manteln, durch die Kabelverschraubung führen,
passenden Dichtungssatz (Lieferumfang) wählen.
Nach dem elektrischen Anschluss Deckel auf-
setzen und Schrauben gleichmäßig über Kreuz
anziehen: Drehmoment: **4 Nm**. Leuchte wieder
an die Wandbefestigung, oder den Ausleger
montieren ausrichten und Schrauben **A** auf
beiden Seiten am Bügel mit **5 Nm** anziehen.
Zusätzliche Gewindestifte **B** zur Sicherung der
eingestellten Ausrichtung mit **4 Nm** anziehen.
Dieses Produkt enthält eine Lichtquelle der
Energieeffizienzklasse D. Das Glas ist ein
Einschieben-
Sicherheits-Hartglas.



Die Leuchte darf nur mit ihren vollständigen
Schutzabdeckungen betrieben werden.

Leuchte	Gewicht	Windangriffsfläche
8 780 1.. ...	1,2 kg	0,016 m ²
8 780 7.. ...	1,4 kg	0,021 m ²



Die in dieser Leuchte eingebaute
Lichtquelle darf nur durch den
Hersteller oder seinen Kundendienst
oder eine ähnlich qualifizierte Person ersetzt
werden.

In Strahlrichtung den Mindestabstand zu
angestrahlten Flächen einhalten!

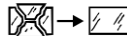


Outdoor luminaire with 4 x 2,5W LED.

MOUNTING INSTRUCTIONS

Connect the light fitting in compliance with
prevailing regulations in your country. Luminaire
for non-protected outdoor installation.
Light fitting is suitable for mounting on normal
inflammable surfaces. Disconnect from power
supply before opening light fitting.

Loosen screws **(A)** and mount wall fastening/
wall plate to the aimed surface position. Remove
cover from housing by loosening the
4 rear screws. Remove the sheathing from the
last 6 cm of cable and pass cable through cable
gland. Take care to use the correct gasket to suit
the diameter of cable being used. Set of gaskets
supplied with luminaire. After making electrical
connection, place cover onto housing and
tighten the screws crosswise and with **4 Nm**
torque. Aim luminaire and tighten the screws **A**
in the mounting bracket with **5 Nm**. Additional grub
screws **B** should be tightened with **4 Nm** torque
to ensure that aimed position is maintained.
This product contains a light source of energy
efficiency class D.
The glass is tempered
safety glass.



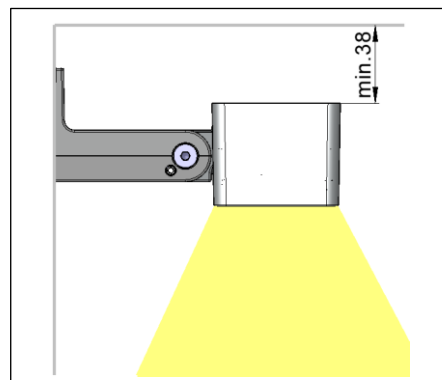
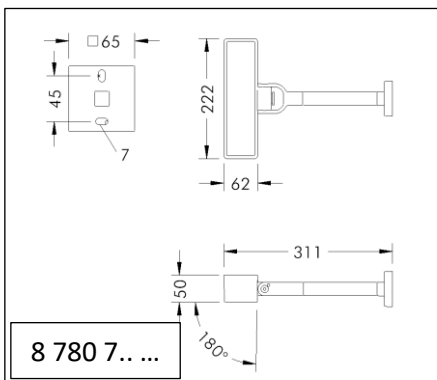
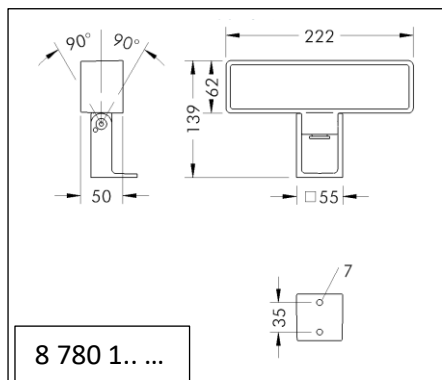
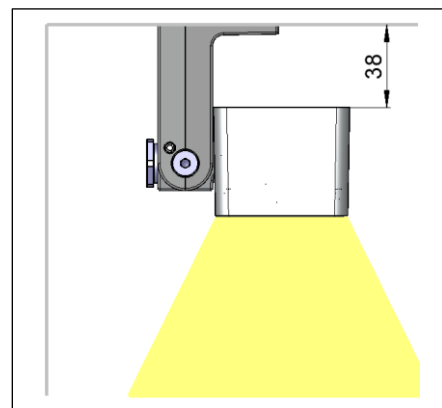
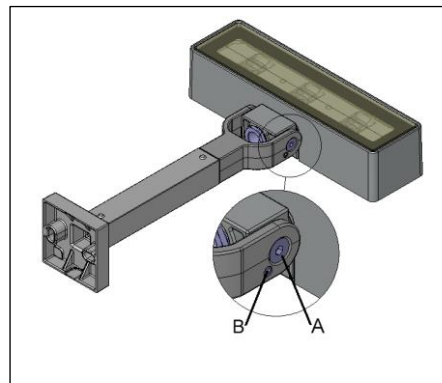
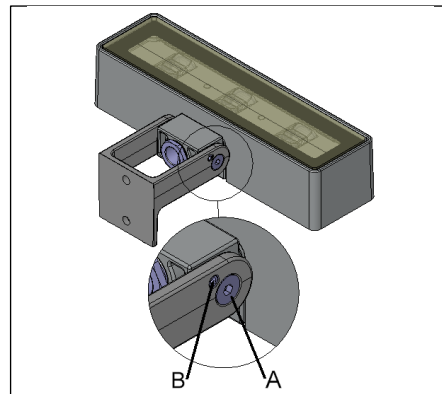
The light fitting may be operated only if all
protective covers are in place.

Type	Weight	Projected area
8 780 1.. ...	1,2 kg	0,016 m ²
8 780 7.. ...	1,4 kg	0,021 m ²



The light source contained in this
luminaire shall only be replaced by
the manufacturer or his service agent
or a similar qualified person.

Ensure that the minimum spacing between
luminaire and illuminated surface is observed.



DALI /1-10V (optional):

Die DALI- und die 1-10 V Steuerleitung sind gegenüber der Netzleitung basisisoliert.

DALI dimmbare Leuchten:

Steueradern für die Dimmung gemäß Klemmenbeschriftung anschließen.

DALI /1-10V (optional):

DALI- and 1-10 V control wires are equipped with basic insulation against the power supply.

DALI dimmable luminaire:

Connect the wires for the dimming system according to the marking on the terminal block.

Bei Leuchten mit Anschlusskabel darf dieses nur in einen Anschlusskasten mit entsprechender Schutzart und Schutzklasse angeschlossen werden. Zur Vermeidung von Gefährdungen darf eine beschädigte äußere flexible Leitung dieser Leuchte ausschließlich vom Hersteller, seinem Servicevertreter oder einer vergleichbaren Fachkraft ausgetauscht werden.

The power supply cable may only be connected to a connection box which has the correct degree of protection and safety class. If the external flexible cable or cord of this luminaire is damaged, it shall be exclusively replaced by the manufacturer or his service agent or a similar qualified person in order to avoid a hazard.

Maximale Belastung Leitungsschutzautomaten
Maximum loading of automatic circuit breakers
I_{peak} 12 A 120 μs

Sicherungsautomat:	C16	B16
Anzahl Leuchten:	50	50
Automatic circuit breaker type:	C16	B16
Number of luminaires:	50	50