

Datasheet

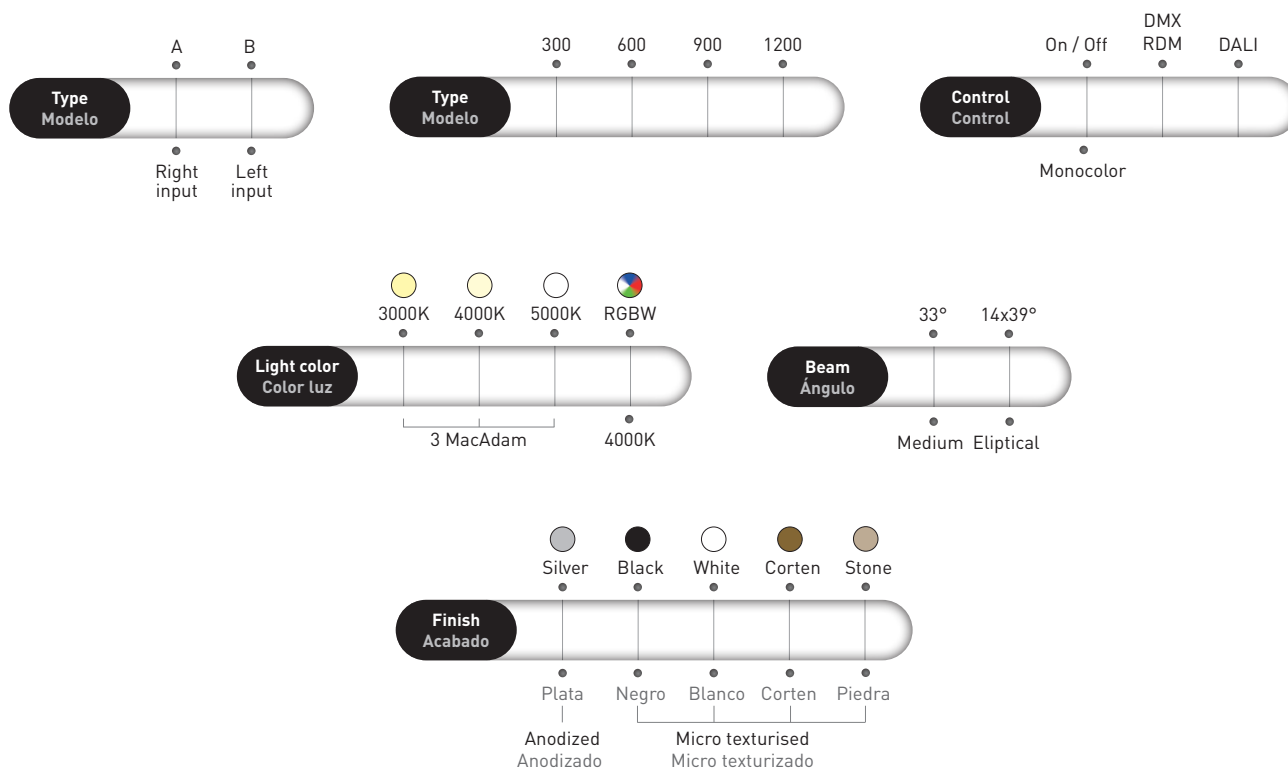
LINE GRAZER® PLUS



11/08/22 © MCI LIGHT

LINE GRAZER® PLUS

- Powerful wall washer up to 30m
- Lumens output up to 7100lm
- Antiglare luminaire
- Flush wall washer
- 2 beam angles: 33° and 14x39°
- Perfect color mixing
- Easy serial connection
- Bañador de paredes potente hasta 30m
- Lumens output hasta 7100lm
- Luminaria antideslumbrante
- Bañado de luz a ras de la luminaria
- 2 ángulos de apertura: 33° y 14x39°
- Mezcla de colores perfecta
- Fácil conexión en serie



The standard version is delivered with DMX, floor-wall bracket and 14x39° beam angle.
La versión estándar se suministra con DMX, soporte suelo-pared y un ángulo de apertura de 14x39°.

SPECIFICATIONS CARACTERÍSTICAS



100-277V
AC

IP66

IK09

CRI 80

on/off

DMX
RDM

DALI

AL
Housing

Security
GLASS
Cover

L80 B10
>70.000h
Ta +25°C

Ta -20°C
min -4°F
Ta +50°C
max +122°F



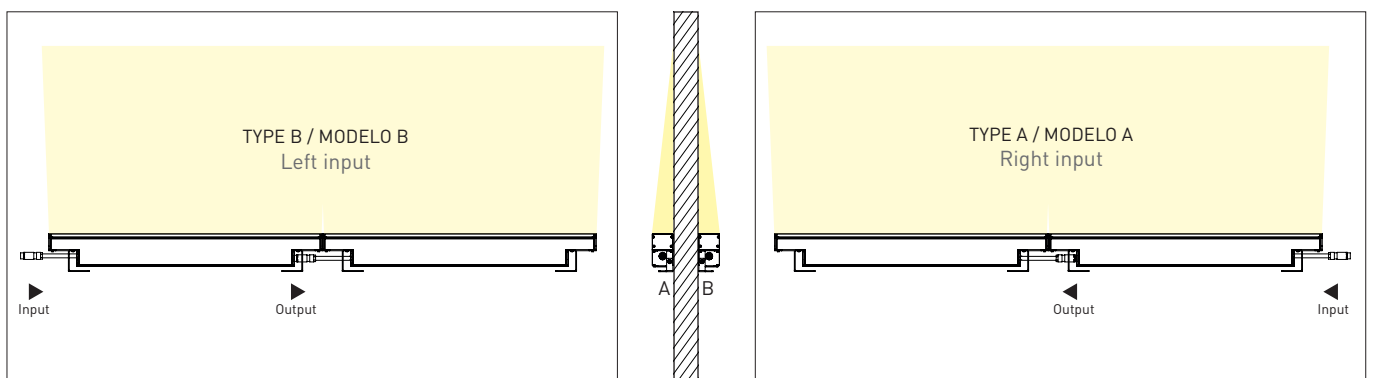
Line Grazer® PLUS 1200									
Power	100 W (20 LEDs)			94 W (20 LEDs)					
Color temperature	3000K	4000K	5000K	RGBW					
				Red	Green	Blue	4000K	R+G+B+W	
Lumens output	33° - 6248 lm 14x39° - 6560 lm	-33° - 6576 lm 14x39° - 6904 lm	33° - 6780 lm 14x39° - 7116 lm	33° - 920 lm 14x39° - 966 lm	1522 lm 1598 lm	698 lm 732 lm	1644 lm 1726 lm	4780 lm 5020 lm	
Luminaire efficiency	66 lm/W	69 lm/W	71 lm/W	53 lm/W					
Measures / Weight	1221 x 127 x 72 mm / 8 kg								

Line Grazer® PLUS 900									
Power	75 W (15 LEDs)			70,5 W (15 LEDs)					
Color temperature	3000K	4000K	5000K	RGBW					
				Red	Green	Blue	4000K	R+G+B+W	
Lumens output	33° - 4686 lm 14x39° - 4920 lm	33° - 4932 lm 14x39° - 5178 lm	33° - 5085 lm 14x39° - 5337 lm	33° - 690 lm 14x39° - 725 lm	1142 lm 1199 lm	524 lm 549 lm	1233 lm 1295 lm	3585 lm 3765 lm	
Luminaire efficiency	66 lm/W	69 lm/W	71 lm/W	53 lm/W					
Measures / Weight	921 x 127 x 72 mm / 6,1 kg								

Line Grazer® PLUS 600									
Power	50 W (10 LEDs)			47 W (10 LEDs)					
Color temperature	3000K	4000K	5000K	RGBW					
				Red	Green	Blue	4000K	R+G+B+W	
Lumens output	33° - 3124 lm 14x39° - 3280 lm	33° - 3288 lm 14x39° - 3452 lm	33° - 3390 lm 14x39° - 3558 lm	33° - 460 lm 14x39° - 483 lm	761 lm 799 lm	349 lm 366 lm	822 lm 863 lm	2390 lm 2510 lm	
Luminaire efficiency	66 lm/W	69 lm/W	71 lm/W	53 lm/W					
Measures / Weight	621 x 127 x 72 mm / 4 kg								

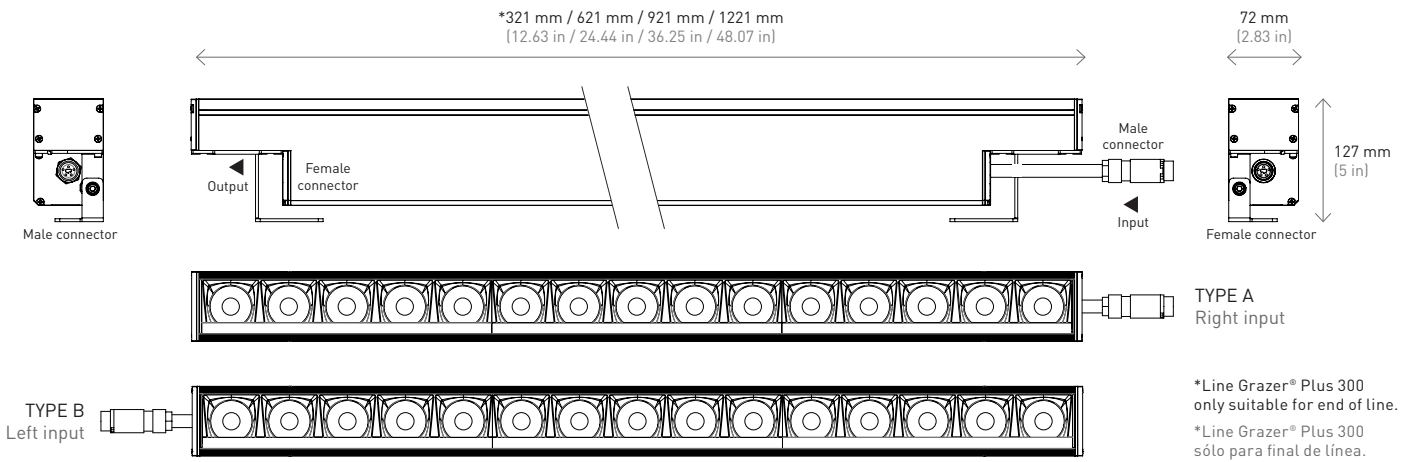
Line Grazer® PLUS 300									
Power	25 W (5 LEDs)			23,5 W (5 LEDs)					
Color temperature	3000K	4000K	5000K	RGBW					
				Red	Green	Blue	4000K	R+G+B+W	
Lumens output	33° - 1562 lm 14x39° - 1640 lm	33° - 1644 lm 14x39° - 1726 lm	33° - 1695 lm 14x39° - 1779 lm	33° - 230 lm 14x39° - 242 lm	381 lm 400 lm	175 lm 183 lm	411 lm 432 lm	1195 lm 1255 lm	
Luminaire efficiency	66 lm/W	69 lm/W	71 lm/W	53 lm/W					
Measures / Weight	321 x 127 x 72 mm / 1,9 kg								

Color temperature conform to ANSI C78.377A.
Temperatura de color según normativa ANSI C78.377A.

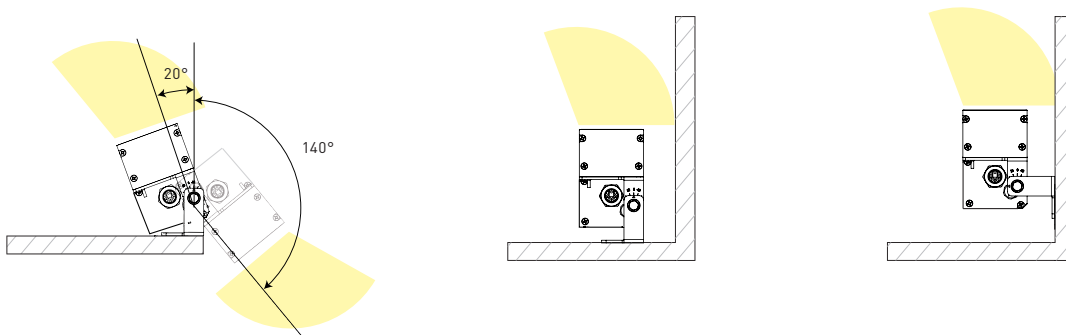


LINE GRAZER® PLUS

MEASURES MEDIDAS



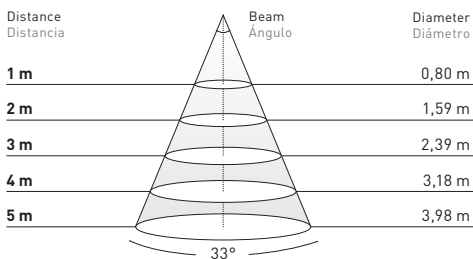
ROTATION ROTACIÓN



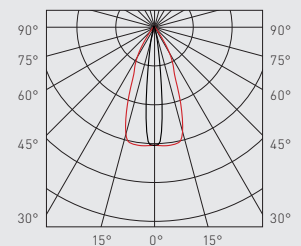
LIGHT DISTRIBUTION CURVES FOTOMETRÍAS

Line Grazer® Plus RGBW

47W 33°



R	G	B	W	R+G+B+W
RED ROJO	GREEN VERDE	BLUE AZUL	WHITE BLANCO	
1413 lux	2339 lux	1071 lux	2524 lux	7348 lux
353 lux	585 lux	268 lux	631 lux	1837 lux
157 lux	260 lux	119 lux	280 lux	816 lux
88 lux	146 lux	67 lux	158 lux	459 lux
57 lux	94 lux	43 lux	101 lux	294 lux



Data calculated with **Line Grazer® Plus (600 mm)**.
Lumen measurement complies with **UNE-EN 13032 / IES LM-79-08** testing procedures.
Light distribution curves are available at www.mclight.com.
Due to continuous improvements and innovations, specifications may change without notice.

Datos calculados con **Line Grazer® Plus (600 mm)**.
Ensayado bajo las especificaciones de la norma **UNE-EN 13032 / IES LM-79-08**.
Fotometrías disponibles en www.mclight.com.
Debido a las continuas mejoras e innovaciones, las especificaciones pueden cambiar sin previo aviso.

FINISHES ACABADOS

In order to satisfy all our customers, five different versions are available: silver, black, white, corten and stone.
Con el fin de satisfacer las necesidades de nuestros clientes, está disponible en cinco acabados: plata, negro, blanco, corten y piedra.



Anodized silver.
Plata anodizado.



Micro textured black.
Negro micro texturizado.



Micro textured white.
Blanco micro texturizado.

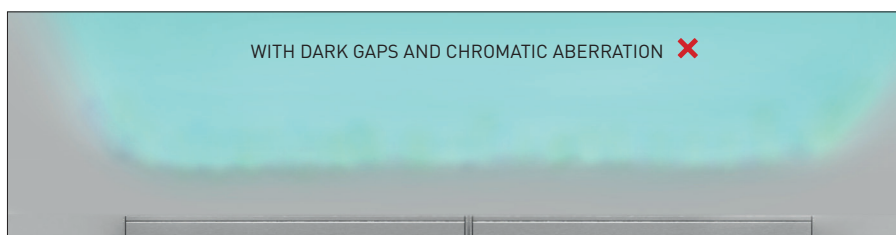


Micro textured corten.
Corten micro texturizado.

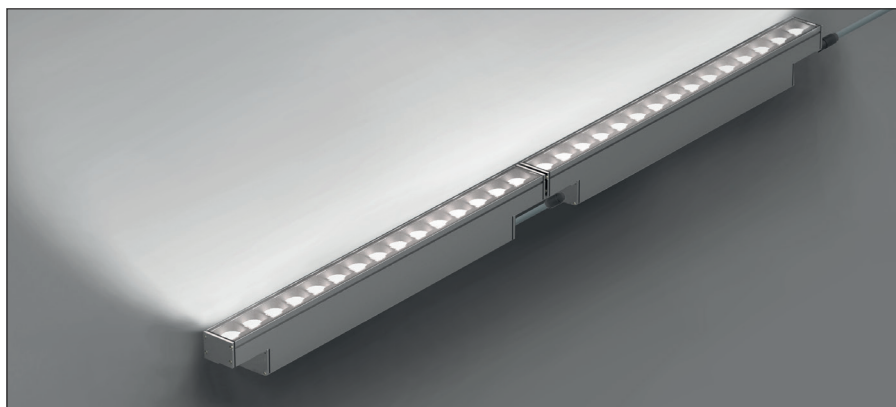


Micro textured stone.
Piedra micro texturizado.

DETAILS DETALLES



Homogeneous wall washer effect, without dark gaps.
Bañador de pared uniforme, sin zonas oscuras.



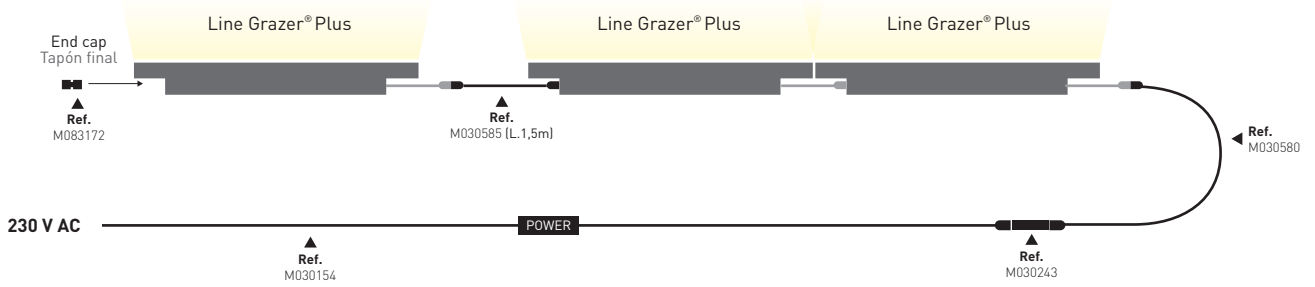
Flush wall washer.
Bañado de luz a ras de la luminaria.



Antiglare luminaire.
Luminaria antideslumbrante.

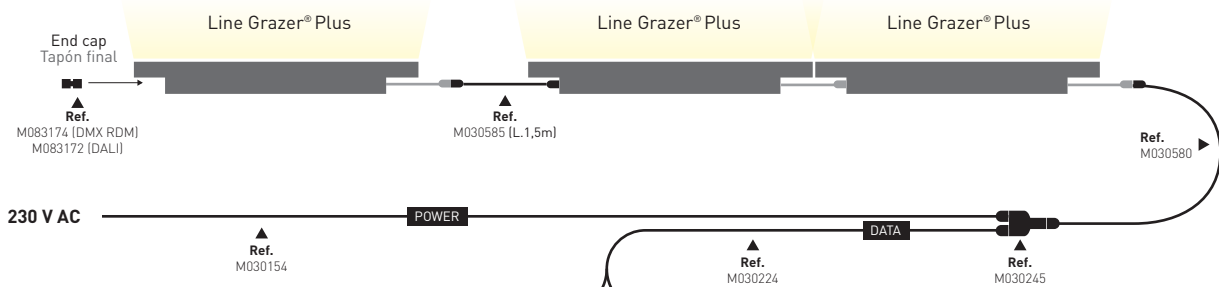
LINE GRAZER® PLUS

MONOCOLOR ON-OFF CONNECTIONS CONEXIONES ON-OFF MONOCOLOR

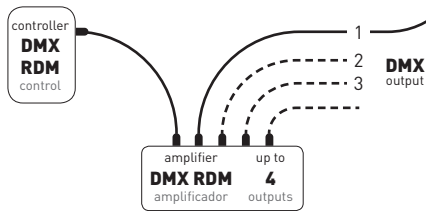


! Maximum 8 units of Line Grazer Plus per on-off connection
Máximo de 8 Line Grazer Plus por conexión on-off

DMX RDM CONNECTIONS CONEXIONES DMX RDM



**MORE THAN 8 LINE GRAZER® PLUS WITH DMX RDM.
PARA MÁS DE 8 LINE GRAZER® PLUS CON DMX RDM.**



**UP TO 8 LINE GRAZER® PLUS WITH DMX.
HASTA 8 LINE GRAZER® PLUS CON DMX.**



A

**MORE THAN 8 LINE GRAZER® PLUS WITH DMX RDM.
PARA MÁS DE 8 LINE GRAZER® PLUS CON DMX RDM.**

Maximum 8 Line Grazer® Plus per DMX RDM output.
Maximum 100 meters from controller to the amplifier.
Maximum 100 meters from amplifier to last Line Grazer® Plus.

Máximo 8 Line Grazer® Plus por salida DMX RDM.
Máximo 100 metros del controlador al amplificador.
Máximo 100 metros del amplificador al último Line Grazer® Plus.

B

**UP TO 8 LINE GRAZER® PLUS WITH DMX RDM.
HASTA 8 LINE GRAZER® PLUS CON DMX RDM.**

Maximum 8 Line Grazer® Plus per DMX RDM controller.
Maximum 100 meters from controller to last Line Grazer® Plus.
Follow connection diagram type B for DALI installations.

Máximo 8 Line Grazer® Plus por controlador DMX RDM.
Máximo 100 metros del controlador al último Line Grazer® Plus.
Para instalación DALI seguir el conecionado tipo B.

REFERENCES REFERENCIAS

75510 X X /XX/XX

COLOR COLOR

/80/3K	3000K
/80/4K	4000K
/80/5K	5000K
/11-4K	RGBW

TYPE MODELO

1	300*	Type A
2	600	
3	900	
4	1200	
6	300*	Type B
7	600	
8	900	
9	1200	

FINISHES ACABADOS

0	Anodized silver	Plata anodizado
2	Texturised black	Negro texturizado
3	Texturised white	Blanco texturizado
4	Texturised corten	Corten texturizado
5	Texturised stone	Piedra texturizado

* Line Grazer® Plus 300 only suitable for end of the line.
Line Grazer® Plus 300 sólo para final de línea.

OPTIONS OPCIONES

The standard version is delivered with:
DMX, floor-wall bracket and 14x39° beam angle.

La versión estándar se suministra con:
DMX, soporte suelo-pared y un ángulo de apertura de 14x39°.

CONTROL CONTROL

on/off **(Monocolor)**
DMX RDM **(Standard)**
DALI

BEAM ÁNGULO

33°
14x39° **(Standard)**

ACCESSORIES REFERENCES REFERENCIAS ACCESORIOS



M030580	2 m power cable (5 poles-female)	Cable alimentación 2 m (5 polos-hembra)	1
M030585	1,5 m extension cable (5 poles)	Cable extensión 1,5 m (5 polos)	2
M083172	End cap (female) On-off DALI	Tapón final (hembra) On-off DALI	
M083174	120 OHM end cap (5 poles-male) DMX RDM	Tapón final 120 OHM (5 polos-macho) DMX RDM	3

For electrical installation.

Para instalación eléctrica.

M030243	IP68 "I" connection Ø6-13,5mm Tee Tube (3 poles)	Conexión "I" Ø6-13,5mm IP68 Tee Tube (3 polos)	4
M030245	IP68 "Y" connection Ø6-17mm Tee Tube (5 poles)	Conexión "Y" Ø6-17mm IP68 Tee Tube (5 polos)	5
M030154	3 x 1,5 mm² H07RN-F cable (m)	Cable 3 x 1,5 mm² H07RN-F (m)	
M030224	BELDEN 3105A cable (m)	Cable BELDEN 3105A (m)	
7150203	DMX Addresser Setup	DMX Addresser Setup	6

To do extensions cables

Para hacer extensiones de cables

M083166	IP68 connector (5 poles-male)	Conector aéreo IP68 (5 polos-macho)
M083173	End cap (male)	Tapón final (macho)
M083167	IP68 connector (5 poles-female)	Conector aéreo IP68 (5 polos-hembra)
M083172	End cap (female) On-off DALI	Tapón final (hembra) On-off DALI
M030400/C12	2 x AWG22 + 3 x 1,5 mm² cable (m)	Cable 2 x AWG22 + 3 x 1,5 mm² (m)

To control the luminaires via Bluetooth see page 314
Para controlar las luminarias vía Bluetooth consultar página 314

LINE GRAZER® PLUS

Datasheet

Due to continuous improvements and innovations, specifications may change without notice.
Debido a continuas mejoras e innovaciones, las especificaciones pueden ser modificadas sin notificación.

11/08/22 © MCI LIGHT



C/ dels Oficis, n° 25
Pol. Ind. el Regàs
08850 · Gavà
Barcelona · SPAIN

T. (+34) 93 630 28 00
F. (+34) 93 630 29 66
M. info@mcilight.com

mcilight.com

by **GRUPO MCI**