

Datasheet

# SLIM LINE GRAZER®

Gen 2

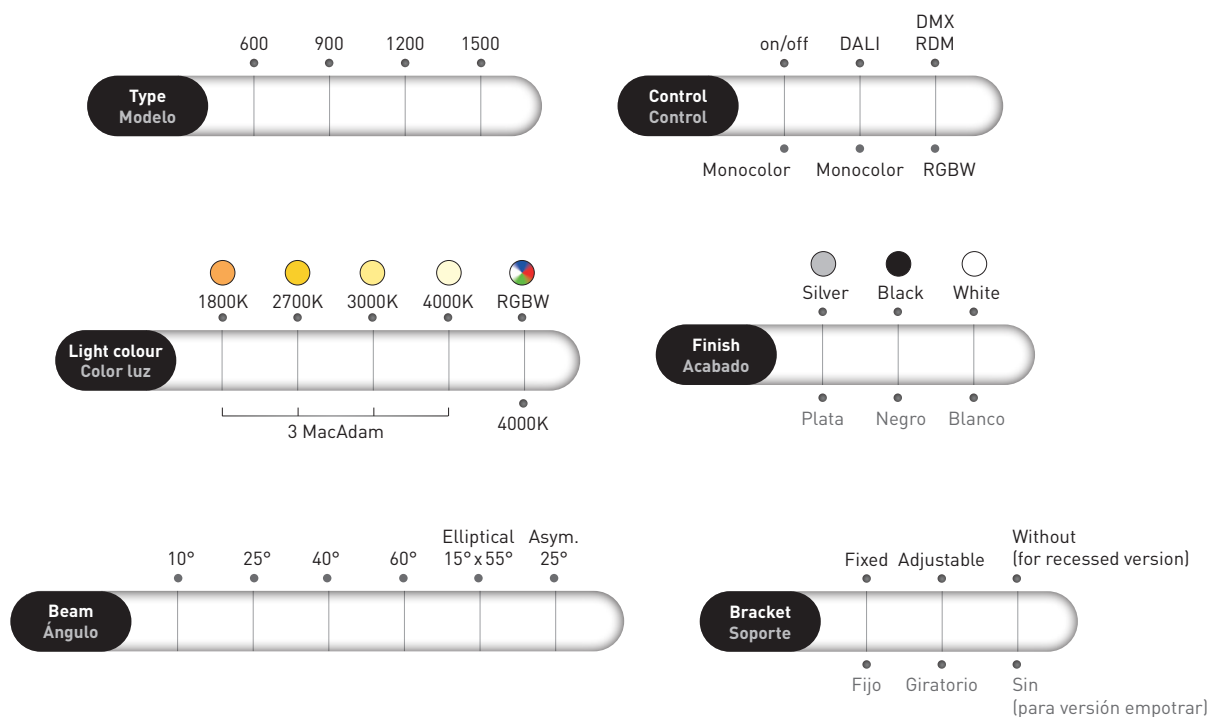
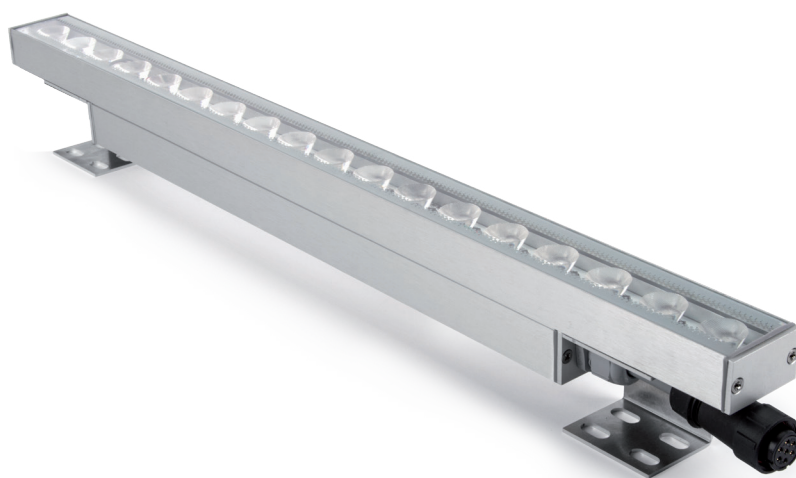


11/08/22 © MCI LIGHT

# SLIM LINE GRAZER®

Gen 2

- Uniform light for wall washing applications
- Luminaire efficiency 100 lm/W
- Lumens output up to 9.300 lumens
- Wide range with 4 lengths, 5 color temperatures, 6 beam angles
- 8mm thickness glass to achieve IK10
- Easy chain connection
- Surface or recessed model
- Luz lineal uniforme para bañar paredes
- Eficiencia de la luminaria 100 lm/W
- Lumens output hasta 9.300 lumens
- Gran variedad de modelos, 4 longitudes, 5 temperaturas de color y 6 ópticas
- Cristal de 8mm de espesor para garantizar un IK10
- Fácil conexión en cadena
- Montaje en superficie o empotrado



The standard version is delivered with adjustable bracket and 15°x 55° beam angle.  
La versión estándar se suministra con soporte giratorio y ángulo de apertura 15°x 55°.

**SPECIFICATIONS**  
**CARACTERÍSTICAS**

	220-240V AC	IP66	IK10	CRI>80	CRI>70 1800K	on/off DALI	DMX RDM	AL Housing	Security GLASS Cover	L80 B10 >60.000h Ta +25°C	L90 B10 >60.000h Ta +25°C	Ta min -20°C -4°F Ta max +50°C +122°F	
							RGBW			Monocolor	RGBW		

**Slim Line Grazer® 1500 Monocolor**

Power	<b>91 W</b>			
Color temperatures	<b>1800K</b>	<b>2700K</b>	<b>3000K</b>	<b>4000K</b>
Lumens output	10° - 8596 lm 25° - 8227 lm 40° - 7488 lm 60° - 7853 lm 15°x55° - 8042 lm Asym.25° - 7940 lm	10° - 8783 lm 25° - 8406 lm 40° - 7651 lm 60° - 8024 lm 15°x55° - 8217 lm Asym.25° - 8112 lm	10° - 9344 lm 25° - 8943 lm 40° - 8139 lm 60° - 8536 lm 15°x55° - 8742 lm Asym.25° - 8630 lm	10° - 9344 lm 25° - 8943 lm 40° - 8139 lm 60° - 8536 lm 15°x55° - 8742 lm Asym.25° - 8630 lm
Luminaire efficiency	83 to 91 lm/W	85 to 96 lm/W	90 to 102 lm/W	90 to 102 lm/W
Measures	1500 x 80 x 44 mm			
Weight	4,6 kg			

**Slim Line Grazer® 1500 RGBW**

Power		<b>28 W</b>	<b>28 W</b>	<b>28 W</b>	<b>28 W</b>	<b>112 W</b>
Color temperatures		<b>Red</b>	<b>Green</b>	<b>Blue</b>	<b>4000K</b>	<b>RGBW</b>
Lumens output	10° 25° 40° 60° 15°x55° Asym.25°	381 lm 364 lm 331 lm 348 lm 356 lm 353 lm	2472 lm 2366 lm 2154 lm 2259 lm 2313 lm 2283 lm	565 lm 541 lm 493 lm 517 lm 529 lm 523 lm	2061 lm 1972 lm 1795 lm 1883 lm 1928 lm 1903 lm	5479 lm 5243 lm 4773 lm 5007 lm 5126 lm 5058 lm
Luminaire efficiency		12 to 14 lm/W	77 to 88 lm/W	18 to 20 lm/W	64 to 74 lm/W	43 to 49 lm/W
Measures		1500 x 80 x 44 mm				
Weight		4,6 kg				

**Slim Line Grazer® 1200 Monocolor**

Power	<b>73 W</b>			
Color temperatures	<b>1800K</b>	<b>2700K</b>	<b>3000K</b>	<b>4000K</b>
Lumens output	10° - 6877 lm 25° - 6582 lm 40° - 5991 lm 60° - 6283 lm 15°x55° - 6434 lm Asym.25° - 6352 lm	10° - 7027 lm 25° - 6725 lm 40° - 6121 lm 60° - 6419 lm 15°x55° - 6574 lm Asym.25° - 6490 lm	10° - 7475 lm 25° - 7154 lm 40° - 6511 lm 60° - 6829 lm 15°x55° - 6993 lm Asym.25° - 6904 lm	10° - 7475 lm 25° - 7154 lm 40° - 6511 lm 60° - 6829 lm 15°x55° - 6993 lm Asym.25° - 6904 lm
Luminaire efficiency	83 to 91 lm/W	85 to 96 lm/W	90 to 102 lm/W	90 to 102 lm/W
Measures	1205 x 80 x 44 mm			
Weight	3,7 kg			

**Slim Line Grazer® 1200 RGBW**

Power		<b>22,5 W</b>	<b>22,5 W</b>	<b>22,5 W</b>	<b>22,5 W</b>	<b>90 W</b>
Color temperatures		<b>Red</b>	<b>Green</b>	<b>Blue</b>	<b>4000K</b>	<b>RGBW</b>
Lumens output	10° 25° 40° 60° 15°x55° Asym.25°	305 lm 292 lm 265 lm 278 lm 285 lm 282 lm	1977 lm 1893 lm 1723 lm 1807 lm 1850 lm 1826 lm	452 lm 433 lm 394 lm 413 lm 423 lm 418 lm	1648 lm 1577 lm 1436 lm 1506 lm 1542 lm 1522 lm	4382 lm 4195 lm 3818 lm 4004 lm 4100 lm 4046 lm
Luminaire efficiency		12 to 14 lm/W	77 to 88 lm/W	18 to 20 lm/W	64 to 74 lm/W	43 to 49 lm/W
Measures		1205 x 80 x 44 mm				
Weight		3,7 kg				

Other types on next page >>>  
Otros modelos en página siguiente >>>

## SPECIFICATIONS CARACTERÍSTICAS

### Slim Line Grazer® 900 Monocolor

Power	55 W			
Color temperatures	1800K	2700K	3000K	4000K
Lumens output	10° - 5158 lm 25° - 4792 lm 40° - 4361 lm 60° - 4574 lm 15°x55° - 4684 lm Asym. 25° - 4764 lm	10° - 5270 lm 25° - 5044 lm 40° - 4591 lm 60° - 4814 lm 15°x55° - 4930 lm Asym. 25° - 4867 lm	10° - 5606 lm 25° - 5366 lm 40° - 4884 lm 60° - 5122 lm 15°x55° - 5245 lm Asym. 25° - 5178 lm	10° - 5606 lm 25° - 5366 lm 40° - 4884 lm 60° - 5122 lm 15°x55° - 5245 lm Asym. 25° - 5178 lm
Luminaire efficiency	83 to 91 lm/W	85 to 96 lm/W	90 to 102 lm/W	90 to 102 lm/W
Measures	910 x 80 x 44 mm			
Weight	2,8 kg			

### Slim Line Grazer® 900 RGBW

Power	17 W	17 W	17 W	17 W	68 W
Color temperatures	Red	Green	Blue	4000K	RGBW
Lumens output	10° - 228 lm 25° - 219 lm 40° - 199 lm 60° - 209 lm 15°x55° - 214 lm Asym. 25° - 212 lm	1483 lm 1419 lm 1292 lm 1355 lm 1388 lm 1370 lm	339 lm 325 lm 295 lm 310 lm 317 lm 314 lm	1236 lm 1183 lm 1077 lm 1129 lm 1157 lm 1142 lm	3286 lm 3146 lm 2863 lm 3003 lm 3076 lm 3035 lm
Luminaire efficiency	12 to 14 lm/W	77 to 88 lm/W	18 to 20 lm/W	64 to 74 lm/W	43 to 49 lm/W
Measures	910 x 80 x 44 mm				
Weight	2,8 kg				

### Slim Line Grazer® 600 Monocolor

Power	38 W			
Color temperatures	1800K	2700K	3000K	4000K
Lumens output	10° - 3439 lm 25° - 3291 lm 40° - 2995 lm 60° - 3141 lm 15°x55° - 3217 lm Asym. 25° - 3176 lm	10° - 3513 lm 25° - 3362 lm 40° - 3060 lm 60° - 3210 lm 15°x55° - 3287 lm Asym. 25° - 3245 lm	10° - 3738 lm 25° - 3577 lm 40° - 3256 lm 60° - 3414 lm 15°x55° - 3497 lm Asym. 25° - 3452 lm	10° - 3738 lm 25° - 3577 lm 40° - 3256 lm 60° - 3414 lm 15°x55° - 3497 lm Asym. 25° - 3452 lm
Luminaire efficiency	78 to 90 lm/W	80 to 92 lm/W	85 to 98 lm/W	85 to 98 lm/W
Measures	615 x 80 x 44 mm			
Weight	1,8 kg			

### Slim Line Grazer® 600 RGBW

Power	11,25 W	11,25 W	11,25 W	11,25 W	45 W
Color temperatures	Red	Green	Blue	4000K	RGBW
Lumens output	10° - 152 lm 25° - 146 lm 40° - 133 lm 60° - 139 lm 15°x55° - 143 lm Asym. 25° - 141 lm	989 lm 946 lm 861 lm 903 lm 925 lm 913 lm	226 lm 216 lm 197 lm 207 lm 212 lm 209 lm	824 lm 789 lm 718 lm 753 lm 771 lm 761 lm	2191 lm 2097 lm 1909 lm 2002 lm 2051 lm 2023 lm
Luminaire efficiency	12 to 14 lm/W	77 to 88 lm/W	18 to 20 lm/W	64 to 74 lm/W	43 to 49 lm/W
Measures	615 x 80 x 44 mm				
Weight	1,8 kg				

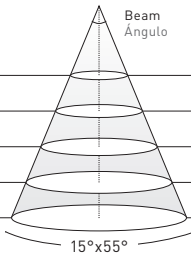
Color temperature conform to **ANSI C78.377A**.  
Lumens measurement conform to **LM-79-08**.  
Lumens maintenance conform to **LM-80-08**.

Temperatura de color según normativa **ANSI C78.377A**.  
Medición lumens según normativa **LM-79-08**.  
Mantenimiento lumens según normativa **LM-80-08**.

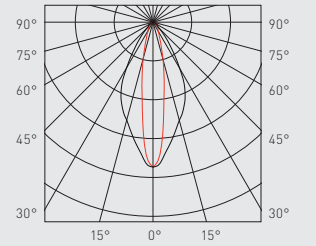
**LIGHT DISTRIBUTION CURVES  
FOTOMETRÍAS**

**Slim Line Grazer® 900**

15°x55°

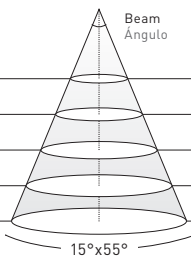
Distance Distancia	Beam Ángulo	Diameter Diámetro
1 m		0,97 m
2 m		1,95 m
3 m		2,92 m
4 m		3,90 m
5 m		4,87 m

1800K	2700K	3000K	4000K
5620 lux	5936 lux	6.315 lux	6.315 lux
1318 lux	1481 lux	1.576 lux	1.576 lux
587 lux	660 lux	702 lux	702 lux
330 lux	371 lux	395 lux	395 lux
210 lux	237 lux	253 lux	253 lux

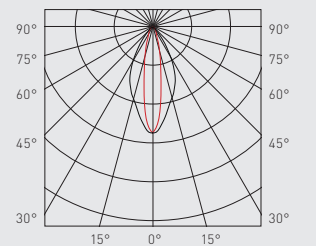


**Slim Line Grazer® 1200 RGBW**

15°x55°

Distance Distancia	Beam Ángulo	Diameter Diámetro
1 m		0,94 m
2 m		1,88 m
3 m		2,81 m
4 m		3,75 m
5 m		4,69 m

RGBW	
	4.084 lux
	1.021 lux
	454 lux
	255 lux
	163 lux



Data calculated with **Slim Line Grazer®**  
Lumen measurement complies with **UNE-EN 13032 / IES LM-79-08** testing procedures.  
Light distribution curves are available at [www.mclight.com](http://www.mclight.com).  
Due to continuous improvements and innovations, specifications may change without notice.

Datos calculados con **Slim Line Grazer®**  
Ensayado bajo las especificaciones de la norma **UNE-EN 13032 / IES LM-79-08**.  
Fotometrías disponibles en [www.mclight.com](http://www.mclight.com).  
Debido a las continuas mejoras e innovaciones, las especificaciones pueden cambiar sin previo aviso.



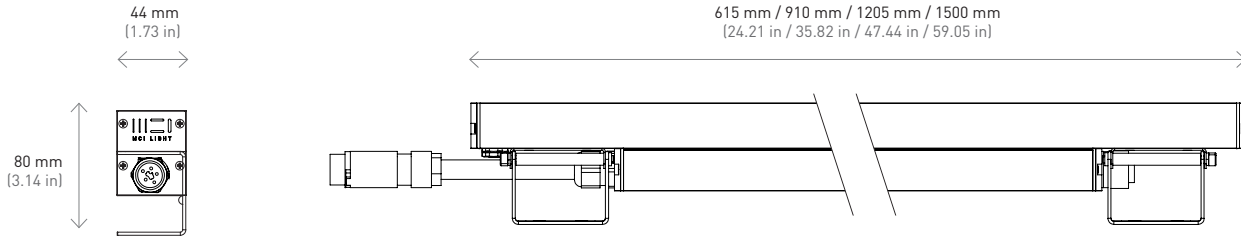
Portugalete Sports Centre,  
Basque Country, Spain

# SLIM LINE GRAZER®

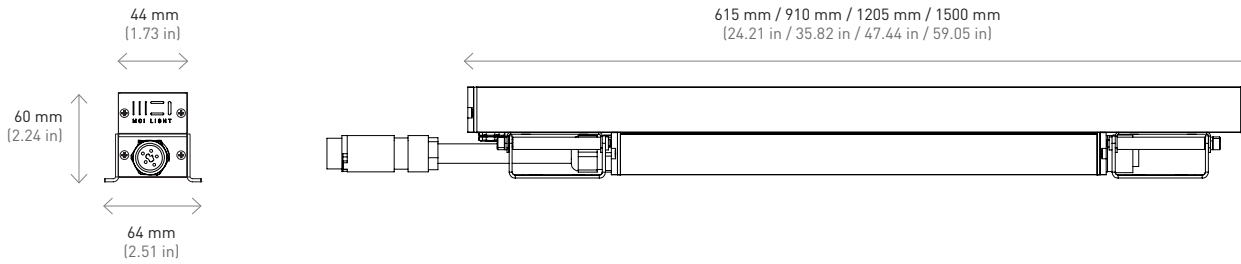
Gen 2

## MEASURES MEDIDAS

**Slim Line Grazer®**  
Adjustable bracket  
Soporte Ajustable

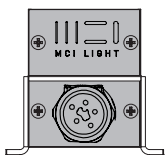


**Slim Line Grazer®**  
Fixed bracket  
Soporte Fijo

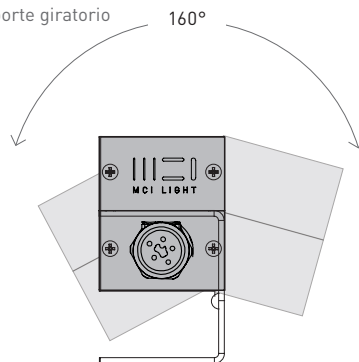


## BRACKETS SOPORTES

Fix bracket  
Soporte fijo



Adjusted bracket  
Soporte giratorio



**FINISHES**  
**ACABADOS**

In order to satisfy all our customers, three different versions are available: anodized silver, black and white.  
Con el fin de satisfacer las necesidades de nuestros clientes, está disponible en tres acabados: anodizado plata, negro y blanco.



Anodized silver.  
Anodizado plata.



Black.  
Negro.



White.  
Blanco.

(RAL 9011)

(RAL 9003)

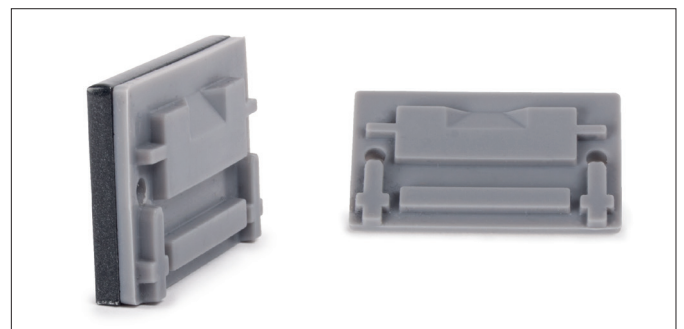
**DETAILS**  
**DETALLES**



Monolithic tempered glass ensures high security protection, stability and hardness.  
Cristal de seguridad monolítico templado que garantiza una alta protección, estabilidad y dureza.



IP68 connector.  
Conector IP68.

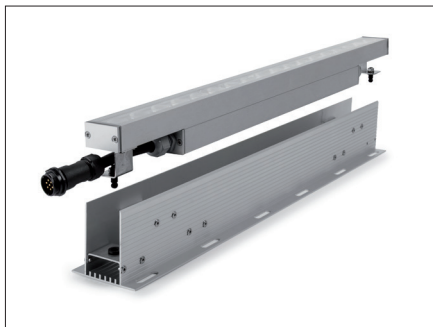
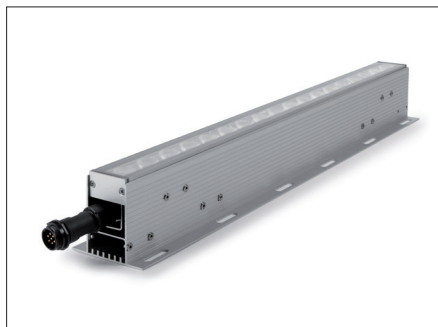


Molded silicone gasket guarantees IP66.  
Junta de silicona moldeada que garantiza un IP66.

# SLIM LINE GRAZER®

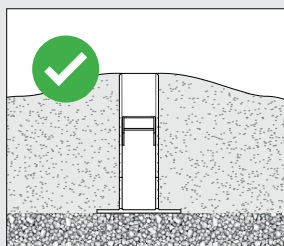
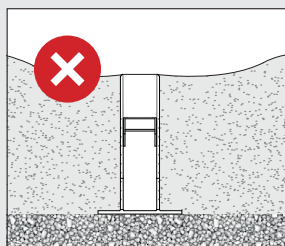
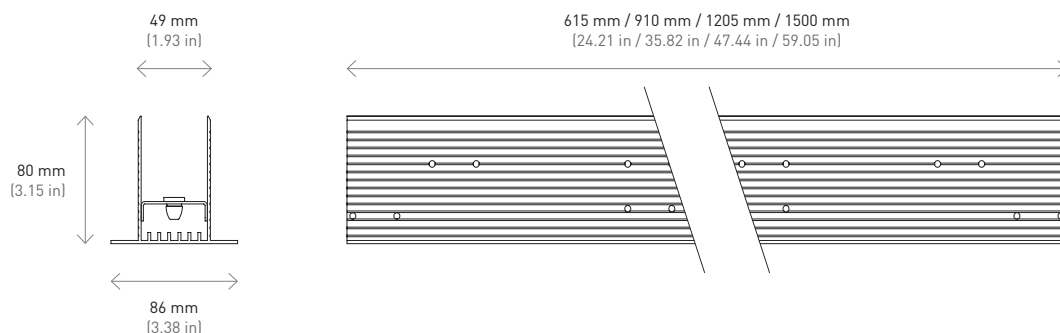
Gen 2

## RECESSED BOX CAJETÍN DE EMPOTRAR



Easy Plug&Play system for a fast installation in the recessed box.  
Unión rápida que permite montar con facilidad la luminaria en la caja de empotrar.

Polyethylene foam protects the recessed box of concrete dilatations.  
La junta de polietileno absorbe las dilataciones del hormigón.



Temporarily immersion protection

A crushed stone surrounding the recessed box is recommended for a correct drainage. Avoid its placing in ground depression.  
**Incorrect drainage, may cause the loss of warranty.**

Para un drenaje correcto se recomienda una capa de grava alrededor de la caja de empotramiento. Evite su colocación en depresiones del terreno.  
**Un drenaje incorrecto puede significar la pérdida de garantía.**

## REFERENCES REFERENCIAS



75214905/C12	Recessed box 1500	Cajetín de empotrar 1500	1
75214904/C12	Recessed box 1200	Cajetín de empotrar 1200	
75214903/C12	Recessed box 900	Cajetín de empotrar 900	
75214902/C12	Recessed box 600	Cajetín de empotrar 600	
7521095	Fixation kit	Kit unión	2
7101196	Centric extraction tool	Útil extracción en línea	3



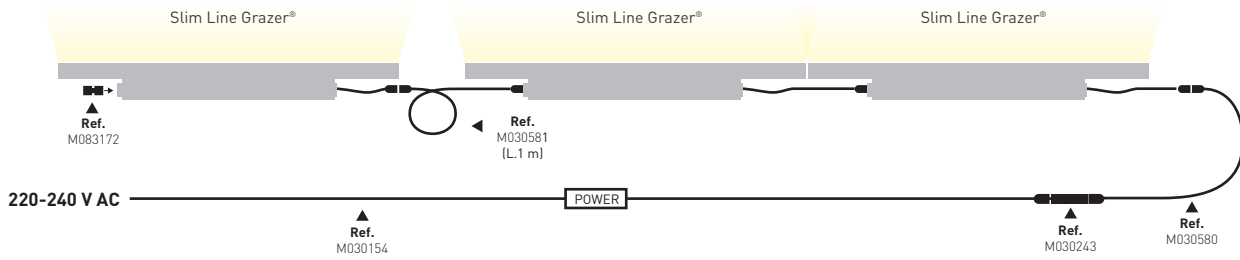


Lumini Shopping Center,  
Croatia

# SLIM LINE GRAZER®

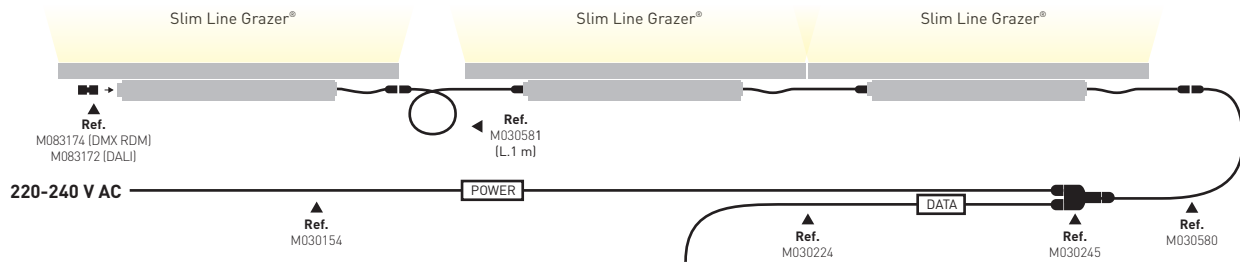
Gen 2

## ON-OFF CONNECTIONS CONEXIONES ON-OFF

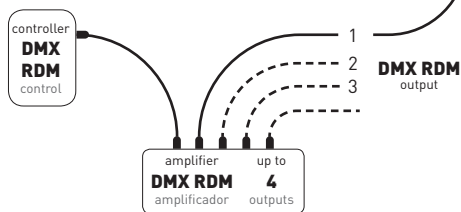


Maximum 15 units of Slim Line Grazer per on-off connection  
Máximo de 15 Slim Line Grazer por conexión on-off

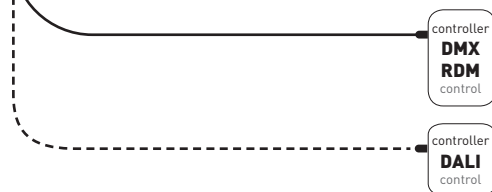
## DMX RDM & DALI CONNECTIONS CONEXIONES DMX RDM & DALI



**MORE THAN 15 SLIM LINE GRAZER® WITH DMX-RDM.  
PARA MÁS DE 15 SLIM LINE GRAZER® CON DMX-RDM.**



**UP TO 15 SLIM LINE GRAZER® WITH DMX-RDM & DALI.  
HASTA 15 SLIM LINE GRAZER® CON DMX-RDM & DALI.**



**A**

**MORE THAN 15 SLIM LINE GRAZER® WITH DMX-RDM.  
PARA MÁS DE 15 SLIM LINE GRAZER® CON DMX-RDM.**

Maximum 15 Slim Line Grazer® per DMX-RDM output.  
Maximum 100 m from controller to the amplifier.  
Maximum 100 m from amplifier to last Slim Line Grazer®.

Máximo 15 Slim Line Grazer® por salida DMX-RDM.  
Máximo 100 m del controlador al amplificador.  
Máximo 100 m del amplificador al último Slim Line Grazer®.

**B**

**UP TO 15 SLIM LINE GRAZER® WITH DMX-RDM & DALI.  
HASTA 15 SLIM LINE GRAZER® CON DMX-RDM & DALI.**

Maximum 15 Slim Line Grazer® per DMX-RDM controller.  
Maximum 100 m from controller to last Slim Line Grazer®.  
Follow connection diagram type B for DALI installations.

Máximo 15 Slim Line Grazer® por controlador DMX-RDM.  
Máximo 100 m del controlador al último Slim Line Grazer®.  
Para instalación DALI seguir el conexionado tipo B.

REFERENCES  
REFERENCIAS

75214 X X X /XX/XXX

COLOUR COLOR

/70/1K8	1800K
/80/2K7	2700K
/80/3K	3000K
/80/4K	4000K
/11-4K	RGBW (white 4000K)

TYPE MODELO

2	600
3	900
4	1200
5	1500

FINISHES ACABADOS

0	Silver	Plata
2	Black	Negro
3	White	Blanco

CONTROL CONTROL

1	On-Off (Monocolor)
3	DALI (Monocolor)
5	DMX-RDM (RGBW)

OPTIONS  
OPCIONES

The standard version is delivered with:  
Adjustable bracket and 15°x 55° beam angle.

La versión estándar se suministra con:  
Soporte giratorio y ángulo de apertura 15°x 55°.

BRACKET SOPORTE

Adjustable	Giratorio	<b>(Standard)</b>
Fixed	Fijo	
Without	Sin	(for recessed version)

BEAM ÁNGULO

10°	
25°	
40°	
60°	
15°x 55°	<b>(Standard)</b>
25° Asym.	

ACCESSORIES REFERENCES  
REFERENCIAS ACCESORIOS

1



2



3



4



5



6



M030580	2 m power cable (5 poles-female)	Cable alimentación 2 m (5 polos-hembra)	1
M030581	1 m extension cable (5 poles)	Cable extensión 1 m (5 polos)	2
M083172	End cap (female) On-off   DALI	Tapón final (hembra) On-off   DALI	
M083174	120 OHM end cap (5 poles-male) DMX RDM	Tapón final 120 OHM (5 polos-macho) DMX RDM	

For electrical installation.

Para instalación eléctrica.

M030243	IP68 "I" connection Ø6-13,5mm Tee Tube (3 poles)	Conexión "I" Ø6-13,5mm IP68 Tee Tube (3 polos)	3
M030245	IP68 "Y" connection Ø6-17mm Tee Tube (5 poles)	Conexión "Y" Ø6-17mm IP68 Tee Tube (5 polos)	4
M030154	3 x 1,5 mm² H07RN-F cable (m)	Cable 3 x 1,5 mm² H07RN-F (m)	
M030224	BELDEN 3105A cable (m)	Cable BELDEN 3105A (m)	
7150203	DMX Address Setup	DMX Address Setup	5

To do extensions cables

Para hacer extensiones de cables

M083166	IP68 connector (5 poles-male)	Conector aéreo IP68 (5 polos-macho)	
M083173	End cap (male)	Tapón final (macho)	
M083167	IP68 connector (5 poles-female)	Conector aéreo IP68 (5 polos-hembra)	6
M083172	End cap (female) On-off   DALI	Tapón final (hembra) On-off   DALI	
M030400/C12	2 x AWG22 + 3 x 1,5 mm² cable (m)	Cable 2 x AWG22 + 3 x 1,5 mm² (m)	

To control the luminaires via Bluetooth see page 314  
Para controlar las luminarias via Bluetooth consultar página 314

# SLIM LINE GRAZER<sup>®</sup> Gen 2

## Datasheet

---

Due to continuous improvements and innovations, specifications may change without notice.  
Debido a continuas mejoras e innovaciones, las especificaciones pueden ser modificadas sin notificación.

11/08/22 © MCI LIGHT



C/ dels Oficis, n° 25  
Pol. Ind. el Regàs  
08850 · Gavà  
Barcelona · SPAIN

T. (+34) 93 630 28 00  
F. (+34) 93 630 29 66  
M. info@mcilight.com

[mcilight.com](http://mcilight.com)

by **GRUPO MCI**