

B.E.G. Luxomat – DACO DALI Compact -tunnistin

Tämä on yleisohje B.E.G. Luxomatin DACO-tunnistimille. Laitteen asennus ja ohjelmointi katsottava tunnistinkohtaisesti.

B.E.G. Luxomat DACO -tunnistimet ovat toimintavalmiit jo tehdasasetuksilla (500lx, 10min). Tunnistimessa on integroitu DALI-teholähde. Asetuksiin voidaan tehdä muutoksia joko älypuhelinsovelluksella B.E.G. One ja BLE-IR-adapterilla 2603314 tai kaukosäätimellä. Kaukosäätimet poikkeavat tunnistinkohtaisesti. Tarkista tunnistimeen soveltuvat kaukosäätimet ja mahdolliset asetukset tunnistimen mukana olevasta ohjeesta, tai valmistajan (www.beg-luxomat.com/en-in) tai maahantuojaan (www.nylund.fi) sivulta.



Tässä ohjeessa:

- Toiminta tehdasasetuksilla
- Kytchentä
- Ohjelmointi BLE-IR-adapterilla ja B.E.G. One -sovelluksella
- Merkkiledien toiminta
- B.E.G. One -sovellusasetukset
- Ohjelmointi kaukosäätimellä
- Esimerkkiasetuksia

Toiminta tehdasasetuksilla

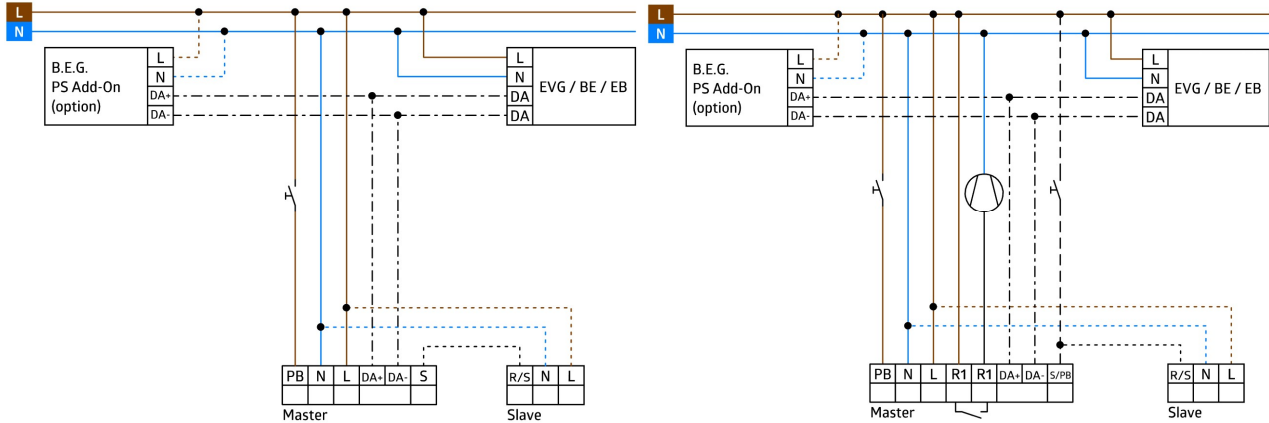
B.E.G. Luxomat DACO -tunnistimet ovat **toimintavalmiit jo tehdasasetuksilla 500lx ja 10min** (ks. otsikon B.E.G. One -sovellusasetukset alta). Tunnistin huolehtii DALI-valaistuksesta automaattisesti liikkeen, läsnäolon ja tilan valoisuustason mukaan. Tunnistimessa on vakiovalo-ohjaus, jolloin valoisuusanturinsa (osassa tunnistimista on kaksi valoisuusanturia) avulla se säättää valaistusta esimerkiksi ikkunoiden kautta tulevan luonnonvalon huomioiden. **Valaisimia ei tarvitse erikseen osoitteellistaa.** Tunnistin lähettää DALI-komennot broadcast-komentoina kaikille väylän valaisimille. DACO-tunnistimet ovat **DALI-2 sertifioituja**.

Kun tunnistin havaitsee liikettä, eikä valaistustason raja-arvo ole ylittynyt, tunnistin kytkee valaistuksen päälle. Kun liikettä ei enää havaita, viiveajan jälkeen tunnistin sammuttaa valaistuksen. Tunnistimeen on mahdollista lisätä **opastusvalotoiminto** BLE-IR-adapterin ja älypuhelinsovelluksen kautta. Kun liikettä ei enää havaita, viiveajan jälkeen tunnistin ei sammuta suoraan valaistusta, vaan opastusvalotoiminto himmentää valaistuksen opastusvalotasolle. Jos opastusvalon viiveen aikana havaitaan uudelleen liikettä, syyttää tunnistin valaistuksen jälleen kirkkaalle. Jos liikettä ei havaita opastusvalonkaan viiveen aikana, sammuttaa tunnistin valaistuksen. Jos tunnistimessa on rele, voidaan rele asettaa kytkemään liikkeen mukaan (esim. ilmastoinnin ohjaus) tai seuraamaan DALI-väylän toimintaa (esim. on/off-valaistuksen ohjaus).

Valaistuksen voi syyttää, sammuttaa ja valotasoa voidaan säätää manuaalisesti tunnistimeen liitetyn **painikkeen** avulla. Painikkeen on oltava jousipalautteinen, jotta tunnistimelle voidaan erotella pitkä ja lyhyt painallus. Painike toimii siten, että kertapainalluksella DALI-valaistus voidaan syyttää päälle/pois päältä. Pitkällä painalluksella voidaan säätää DALI-valaistuksen tasoa. Tunnistin pitää säädetyn valotason niin kauan kuin tunnistin havaitsee liikettä ja viiveen ajan. Tämän jälkeen tunnistin palaa normaaliin toimintaansa. Tunnistimalleihin, joissa on integroitu rele, voidaan myös releelle liittää oma painike manuaalista ohjausta varten. Painikkeen kertapainalluksella rele voidaan asettaa päälle/pois päältä.

Kytcentä

DACO-tunnistinmalleja on kytkennältään kahta tyyppiä: ohjaus pelkästään DALI-väylän kautta (kuva vasemmalla) tai ohjaus sekä DALI-väylän että releen kautta (kuva oikealla, koodissa "-1C-"). DACO-tunnistimien kytkentäperiaatekuvat:



Kuvan merkinnät:

- Master: Master-tunnistin
- Slave: Slave-tunnistin (oltava samassa vaiheessa master-tunnistimen kanssa)
- EVG/BE/EB: Valaisimen DALI-liitäntälaite
- B.E.G. PS Add-On: Lisäteholähde DALI-väylälle (optio). Lisäteholähdettä voidaan käyttää, jos master-tunnistimeen integroitu DALI-teholähde ei yksin riitä DALI-väylän laitteille. Huom. Lisäteholähdettä käytettäessä DALI-väylän polariteetilla on merkitys! Tarkista teholähteen riittävyys tunnistimen tiedoista tai väylälaskurilla: <https://www.beg-luxomat.com/en-in/service/dali-line-planner/>

Liittimien merkinnät (DALI-tunnistin ilman relettä):

- PB: Painike DALI-valaisimien manuaalista ohjausta varten
- N, L: Tunnistimen käyttöjännite
- DA+, DA-: DALI-väylän liitäntä
- S: Slave-väylä

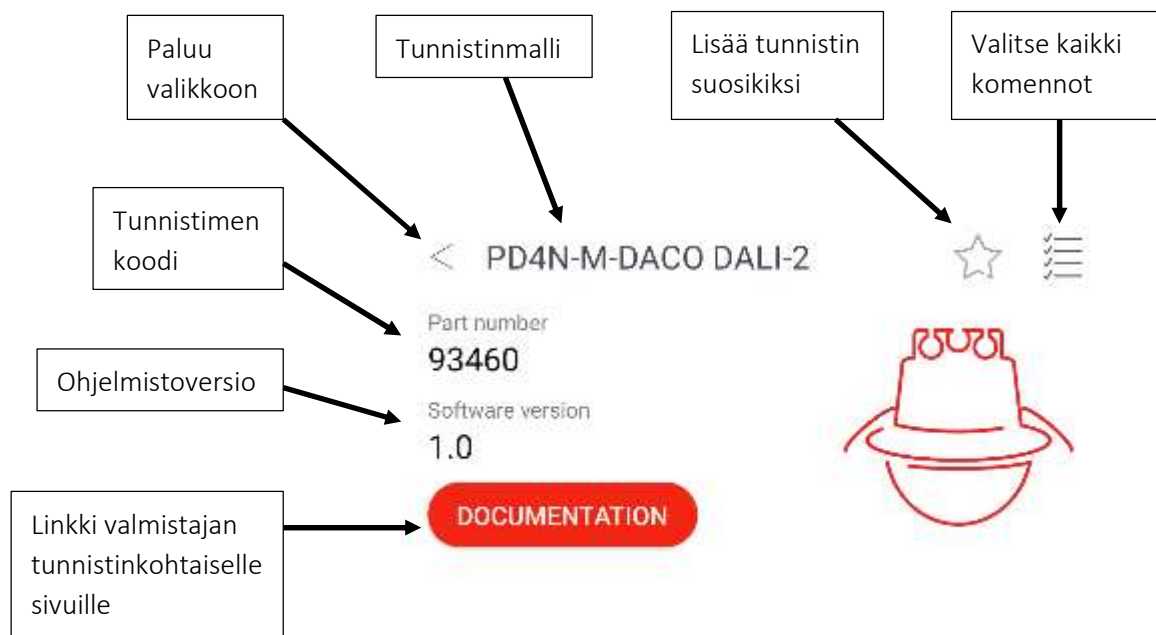
Liittimien merkinnät (DALI-tunnistin releellä):

- PB: Painike DALI-valaisimien manuaalista ohjausta varten
- N, L: Tunnistimen käyttöjännite
- R1, R1: Releen liitännät
- DA+, DA-: DALI-väylän liitäntä
- S/PB: Slave-väylä ja painike releelle

Ohjelmointi BLE-IR-adapterilla ja B.E.G. One -sovelluksella



DACO-tunnistimet tukevat kaksisuuntaista kommunikointia, jolloin master-tunnistimesta voidaan myös lukea tunnistimen tiedot ja siihen asetetut asetukset B.E.G. One -sovelluksen READ-komennon avulla. DACO-tuotteiden ohjelmointi kannattaakin aloittaa aina READ-komennolla, jolloin varmistetaan oikea tuote sekä tarkistetaan valmiit asetukset, jolloin voidaan muuttaa vain tarvittavat. Älypuhelimella otetaan Bluetooth-yhteys BLE-IR-adapteriin ja adapteri lähettää komennon master-tunnistimelle IR-yhteydellä. Adapterissa on lisäksi valoisuusanturi, jolloin sovellus näyttää paikan valaistusvoimakkuuden arvion lukseina.



Kuva. Tunnistintiedot B.E.G. One -sovelluksessa

Vinkki: Jos kohteessa on paljon samanlaisia tiloja samoilla asetuksilla, voit ensin tehdä yhteen tilaan halutut asetukset. Tämän jälkeen lisää tunnistin suosikiksi. Ohjelma muistaa tehdyt asetukset, ja voit nyt kopioida helposti samat asetukset muihinkin tiloihin. Suosikeiksi asetetut tunnistimet löytyvät nopeasti sovelluksen hakutoiminnon FAVORITES-painikkeen alta.

Merkkiledien toiminta

Itsetestausvaihe	Punainen merkkiledi vilkkuu 60 s ajan
Tehdasasetusten lataus	Valaistus päällä 30 s ajan, minkä jälkeen punainen merkkiledi palaa 30 s ajan
Tunnistimen luku (IR-komennon lähetys käynnissä)	Punainen merkkiledi vilkkuu
Liikkeen tunnistus	Punainen merkkiledi vilkkuu jokaisesta liikkeestä
Valaistustason raja-arvo ylitetty	Vihreä merkkiledi vilkkuu 2 kertaa sekunnissa
Valoisuuden kalibrointi aktiivinen	Vihreä merkkiledi vilkkuu joka 10. sekunti
Puoliautomaattitoiminto aktiivinen	Valkoinen merkkiledi palaa
Käytävätoiminto aktiivinen	Valkoinen merkkiledi vilkkuu joka 3. sekunti
Error (Virhe havaittu laitteessa tai väylällä)	Punainen, vihreä ja valkoinen merkkiledi vilkkuvat samanaikaisesti

B.E.G. One -sovellusasetukset

DACO-tunnistinmalleissa on todella monipuoliset asetusmahdollisuudet erilaisiin tarpeisiin sovellettavaksi. Alla lista kaikista muutettavissa olevista asetuksista B.E.G. One -sovelluksessa. Pääsääntöisesti jo tehdasasetuksilla tunnistimessa on tarvittavat ominaisuudet todella moniin tiloihin. Ohjelmoitaessa kaikkia asetuksia ei tarvitse käydä läpi. Ohjelmointia nopeuttaaksemme olemme merkinneet tärkeimmät ja yleisimmin käytetyt asetusten muutokset listaan tähdillä. ★

Tehdasasetukset:

- Päävalaistus: 500 lx, 10 min, täysautomaattitila
- Opastusvalo: Pois käytöstä
- Rele: Cut-off, 15 min, täysautomaattitila

PIN protection: PIN-suojaus

- PIN protection: Tunnistimelle voidaan asettaa PIN-koodi ilkeiden estämiseksi.

Device: Laitteasetukset

- Device status: Laitteen tila
- Current Brightness: Laitteen lukema valaistusvoimakkuus lukseina. Huom. Tämä on laitteen arvo, eikä välttämättä vastaa tilan oikeaa valaistusvoimakkuutta. Valaistusvoimakkuutta tilassa voidaan katsoa tarkemmin sovelluksen aloitussivulta adapterin valoisuusanturin lukemasta.

- Sensitivity: Tunnistusherkyys. Mitä korkeampi herkkyys on valittuna, sitä herkemmin ja suuremmalta alueelta tunnistin reagoi liikkeeseen.
 - MAX: Maksimiherkkyys
 - HIGH: Korkea herkkyys
 - MID: Keskiherkkyys
 - LOW: Matala herkkyys
 - MIN: Minimiherkkyys
- Status LEDs: Merkkiledien toiminta. Huom. ohjelmointi- ja testitilassa merkkiledit ovat toiminnassa.
 - OFF: Merkkiledit pois käytöstä
 - ON (suositus): Merkkiledit käytössä
- INI-ON/INI-OFF: Itsetestausvaiheen aikana valaisinten toiminta. Kun tunnistimeen kytketään jännite, tunnistin käy läpi 60 s kestävästä itsetestausvaiheesta. Itsetestausvaiheen aikana tunnistin ei reagoi liikkeeseen.
 - OFF: Valaisimet pois päältä itsetestausvaiheen aikana
 - ON: Valaisimet päällä itsetestausvaiheen aikana
- FACTORY RESET: Tehdasasetusten palautus
- RESET: Viiveaikojen nollaus. Testattaessa tunnistinta tällä komennolla voidaan nollata viiveajat.
- Test Mode: Testitila. Tunnistin sytyttää valaistuksen jokaisesta liikkeestä 1 s ja sammuvat 2 s ajaksi.
 - START: Testitilan käynnistys
 - STOP: Testitilasta poistuminen

Main Light: Päävalaistustaso asetukset

- Light: Valaistus päälle/pois
 - ON: Valaistus päälle
 - OFF: Valaistus pois päältä
 - BRIGHTER: Valaistuksen kirkastaminen (kertapainallus)
 - DARKER: Valaistuksen himmentäminen (kertapainallus)
 - STOP: Pysäytä valaistuksen kirkastuminen/himentäminen. Valittava ensin BRIGHTER tai DARKER.
- ★ • Automatic:
 - FULL: Täysautomaattitila (tehdasasetus). Valaistus syttyy, kun tunnistin havaitsee liikettä ja sammuu viiveaikojen jälkeen automaattisesti.
 - SEMI: Puoliautomaattitila. Valaistus ei syty automaattisesti vaan ainoastaan painikkeesta painettaessa. Tunnistin huolehtii automaattisesti valaistuksen sammuttamisesta viiveaikojen jälkeen, kun liikettä ei enää havaita.
 - TWILIGHT SWITCH: Hämäräkytkinasetus. Tunnistin sytyttää valaistuksen, kun tilan valoisuus laskee alle valaistustason raja-arvon.
- Output type: Valaistuksen automaattinen tasonsäätö
 - Switching output: Valaistuksen säätö ei ole toiminnassa.
 - Regulation output: Valaistuksen säätö on toiminnassa.
- ★ • Follow-up Time: Päävalaistustason viiveaika (tehdasasetus 10 min). Viiveaika, kuinka kauan valaistus pysyy kirkkaana viimeksi havaitun liikkeen jälkeen.

Light control (brightness): Päävalaistustason asetukset

- ★ • Set value: Valaistustason raja-arvo
 - INACTIVE: Valoisuusanturi pois toiminnasta. Valaistus syttyy ympäröivästä valoisuustasosta huolimatta.
 - USE VALUE: Määritetään tavoiteluksitaso (tehdasasetus 500 lx)
 - SAVE BRIGHTNESS: Tallenna tilassa vallitseva valoisuustaso valoisuustason raja-arvoksi.
- User Preference: Käyttäjän valitsema valoisuustason raja-arvo
 - OFF (suositus): Toiminto pois päältä. Painikkeesta manuaalisesti säädetty valaistustaso säilyy niin kauan, kun tunnistin näkee liikettä ja viiveen ajan. Tämän jälkeen tunnistimen toiminta palaa asetettuihin arvoihin.
 - ON: Toiminto päällä. Tunnistin muistaa painikkeesta asetetun valaistustason. Seuraavan kerran, kun tunnistin havaitsee liikettä, tunnistin käyttää painikkeesta asetettua tasoa valoisuustason raja-arvona.
- Reflection factor: Heijastuskerroin (tehdasasetus 2). Heijastuskerroin on suhdeluku lattialla olevan valaistusvoimakkuuden ja kattoon heijastuvan valaistusvoimakkuuden välillä.
- ★ • Maximum regulation level: Valaistuksen maksimisäätö prosentteina. Maksimitaso, jolle valaistus säädetään tilan pimeydestä huolimatta.
- ★ • Minimum regulation level: Valaistuksen minimisäätö prosentteina. Minimitaso, jolle valaistus säädetään tilan kirkkaudesta huolimatta.
- Weighting light sensors: Valoisuusanturien suhde. Tunnistimessa on kaksi valoisuusanturia, sisäinen ja ulkoinen valoisuusanturi. Tällä toiminnolla voidaan määrittää valoisuusantureiden käyttösuhde. 0 = ainoastaan ulkoinen valoisuusanturi käytössä, 100 = ainoastaan sisäinen valoisuusanturi käytössä.
- Regulation method: Valaistustason säätötapa.
 - CLASSIC: Klassinen
 - INTELLIGENT: Hienosäädettävä. Voidaan määrittää säädölle nopeus ja viive.
- Regulation speed: Valaistustason säätönopeus. (Valittava ensin regulation method - INTELLIGENT)
 - FAST: nopea
 - MID: keskinopeus
 - SLOW: hidas
- Regulation time lag: Säätönopeus (Valittava ensin regulation method – INTELLIGENT)
 - INACTIVE: toiminto pois käytöstä.
 - USE VALUE: Valitse arvo 0–120 välillä. Arvo merkitsee, kauanko tunnistin odottaa ennen säädön aloittamista. Hetkelliset muutokset voidaan jättää huomioimatta käyttämällä pidempää aika-asetusta. Kun arvo on nolla, tunnistin säätää koko ajan.
- Calibration: Valoisuusanturin kalibrointi
 - INACTIVE: Toiminto pois päältä (suositus).
 - ACTIVE: Toiminnon aktivointi. Kalibrointi voidaan aloittaa manuaalisesti. Jos kalibrointi ei ole tehty manuaalisesti, tunnistin aloittaa kalibroinnin, kun tilassa seuraavan kerran mitataan alle 50 lx.
 - CALIBRATE NOW: Aloita kalibrointi manuaalisesti. (Valittava ensin Calibration - ACTIVE). Kalibroinnin ajaksi tila on pimennettävä. Tunnistin syyttää valaistuksen 5 minuutiksi. Kalibroinnin aikana opastusvalo on pois toiminnasta. Jos valaistustason raja-arvoa myöhemmin muutetaan, on kalibrointi tehtävä uudelleen.

Light control (brightness) - extended: Päävalaistustason laajennetut asetukset

- ★ • Switch-on value: Taso, mille valaistus syttyy, kun tunnistin havaitsee liikettä.
 - Last value: Viimeksi käytetty arvo, esimerkiksi painikkeesta määritetty.
 - USE VALUE (suositus): Valaistussarvo prosentteina
- Push-button behavior: Painikkeen toiminta
 - Toggle (On-Off) (suositus): Kertapainalluksella painikkeesta voidaan sytyttää tai sammuttaa valaistus.
 - Switch on only: Kertapainalluksella painikkeesta voidaan sytyttää valaistus. Valaistuksen sammutus painikkeesta pois käytöstä.
- Brightness-related switch-off: Valaistus sammuu, jos tilassa on tarpeeksi valoa läsnäolosta huolimatta "Delay time Brightness-related switch-off"-viiveen ajan.
 - OFF: Toiminto pois päältä.
 - ON: Toiminto päällä.
- Delay time Brightness-related switch-off: Viive valaistuksen sammumiselle läsnäolosta huolimatta, jos tilassa on tarpeeksi valoa viiveen ajan. (Valittava ensin Brightness-related switch-off - ON)
- Remaining Burn In Time: Valaisimien sisäänpolttu. Asetetaan tuntimäärä valaistuksen päällä ololle, minkä aikana tunnistin vain sytyttää ja sammuttaa valaistuksen. Vasta kun valaisimet ovat olleet yhteensä päällä tämän tuntimäärän, tunnistin säätää valaistusta.
 - START: Aloita toiminto
 - STOP: Lopeta toiminto

DALI luminaires: DALI-valaisinten asetukset

- Automatically "Fade Time 0.7s"
 - OFF: Valaisinten "Fade Time"-parametriä ei muuteta.
 - ON: Jännitteen kytkennän jälkeen valaisinten "Fade Time"-parametri muutetaan automaattisesti arvoon 0,7 s.
- Automatic "Broadcast Reset": Valaisinten asetukset muutetaan automaattisesti DALI-broadcast-tilaan.
 - OFF: Toiminto pois päältä.
 - ON: Toiminto päällä.
 - BROADCAST RESET: Valaisinten asetukset muutetaan DALI-broadcast-tilaan.

Orientation Light: Opastusvalotoiminto

- ★ • Automatic: Opastusvalotoiminto. Viimeisen havaitun liikkeen ja päävalaistustason viiveen jälkeen valaistus himmenee opastusvalotasolle.
Huom. Opastusvalotoiminto on myös valoisuusanturin piirissä. Opastusvalotaso voi olla himmeämpi tai mahdollisesti sammua kokonaan tilan valoisuustason perusteella. Tasoon voidaan vaikuttaa Maximum/Minimum regulation level -asetuksilla.
 - INACTIVE: Opastusvalotoiminto pois päältä (tehdasasetus).
 - TIME: Opastusvalotoiminto päällä.
 - PERMANENT: Opastusvalotoiminto pysyvästi päällä. Valaistus ei sammua, vaan pysyy opastusvalotasolla aina, kun liikettä ei havaita.
- ★ • Follow-up Time: Opastusvalon viive. (Valittava ensin Automatic - TIME) Asetetaan opastusvalolle haluttu viive, kuinka kauan valot ovat opastusvalotasolla ennen kuin sammuvat kokonaan. Jos opastusvalon aikana havaitaan liikettä, valaistus syttyy jälleen kirkkaalle ja viiveajat alkavat alusta.

- Maximum regulation level: Opastusvalotason maksimitaso prosentteina. (Valittava ensin Automatic - TIME) Valittavana 10–30 %, suositus 20 %.)
- Minimum regulation level: Opastusvalotason minimitaso prosentteina. (Valittava ensin Automatic - TIME) Valittavana 1–30 %, suositus 1 %.)

Relay: Releen asetukset

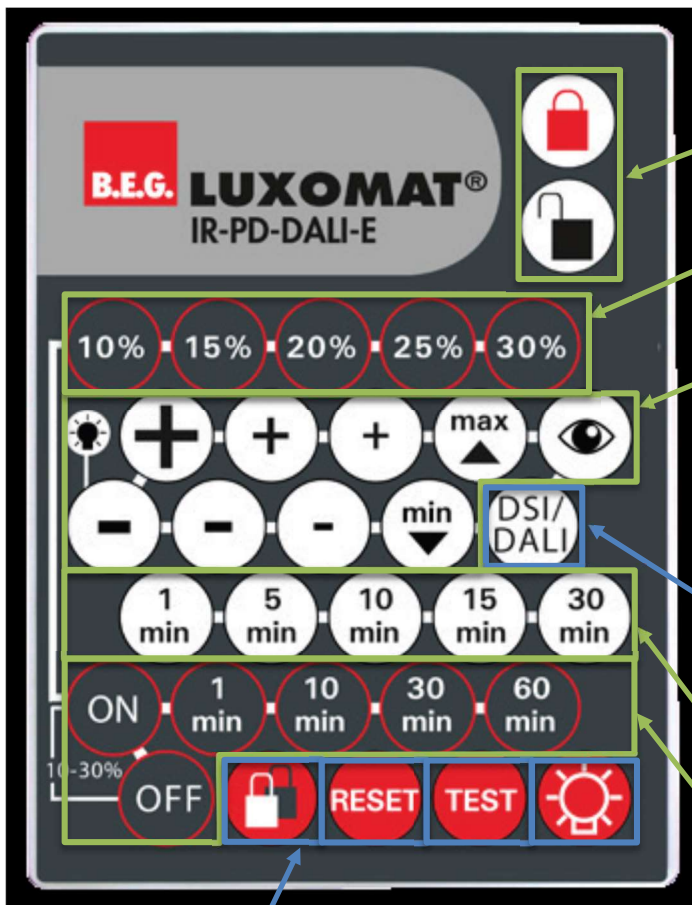
- Channel type: Kanavatyyppi
 - CUT OFF: Releen viive ei käytössä. Rele seuraa DALI-väylää (esim. on/off-valaistuksen ohjaus)
 - Only motion: Rele vetää, kun tunnistin havaitsee liikettä, valoisuudesta huolimatta (esim. ilmastoinnin ohjaus)
- ★ • Automatic: Releen toiminta
 - PULSE: Pulssitoiminto
 - ALARM PULSE: Rele vetää, jos tunnistin havaitsee 3 liikettä 9 sekunnin aikana.
 - HVAC: Ilmastoinnin ohjaustoiminto. Rele vetää viiveen ajan, kun tunnistin havaitsee liikettä, valoisuudesta huolimatta.
- Automatic: Releen toiminta
 - FULL: Täysautomaattitila. Rele vetää, kun tunnistin havaitsee liikettä ja sammuu viiveaikojen jälkeen automaattisesti.
 - SEMI: Puoliautomaattitila. Rele ei vedä automaattisesti vaan ainoastaan painikkeesta painettaessa. Tunnistin huolehtii automaattisesti releen sammuttamisesta viiveaikojen jälkeen, kun liikettä ei enää havaita.
- ★ • Follow-up Time: Releen viive.

Ohjelmointi kaukosäätimellä

Huom. Tarkista oikea kaukosäädinmalli tunnistinmallikohtaisesti!

Huom. Kaukosäätimellä on mahdollista muuttaa rajoitettu määrä asetuksia.

Kaukosäätimessä valkoisella pohjalla päävalaistuksen säädöt ja harmaalla opastusvalon säädöt. Jos tunnistimessa on rele, sen säädöt ovat valkoisella pohjalla ja punaisella kehyksellä (päävalaistus R1, rele R2). Alla olevassa esimerkkikuvassa **vihreällä** on merkitty perusasetukset ja **sinisellä** lisäasetukset.



Aloita ohjelmointi valitsemalla **lukko auki**. Tee tarvittavat muutokset. Kun lopetat ohjelmoinnin, paina **lukko kiinni**.

Opastusvalotaso

Päävalaistuksen valaistusvoimakkuuden (lx) tavoitearvo:

+ = kirkkaampi taso
- = himmeämpi taso

(isoin merkki askeltaa 20 lx, keskikokoinen 10 lx ja pieni 5 lx)
Valitsemalla taso **min/max**-näppäimistä, muista lukita taso **silmä**-näppäimestä.

Ohjaustavan valinta (DALI [tehdasasetus], tai DSI)
DSI-ohjaus ei ole mahdollista DACO-tunnistimilla.

Päävalaistuksen viiveaika

Opastusvalotason viiveaika

	Lukko auki	Lukko kiinni
Tuplalukko	Tuplalukko-ominaisuus ei toiminnassa DACO-tunnistimilla. Ks. sovelluksen käyttö ja PIN-koodin asettaminen.	
RESET	>3s painallus palauttaa tehdasasetukset	Sammuttaa valaisimet ja viiveet nollautuvat. Tai TEST-testitilan lopetus (ks. alla)
TEST	ks. käyttöohje	Testitila, jolloin valot syttyvät jokaisesta liikkeestä 1s ajaksi ja sammuvat 2s ajaksi. Lopetus RESET.
Lamppu	Täysautomaattitila/puoliautomaattitila	Sytyttää/sammuttaa valaistuksen

Esimerkkiasetuksia

1. Toimistohuone, kokoustila, luokkahuone:
 - Luksitaso: n. 500 lx
 - Viive: n. 10 min
 - Opastusvalon viive: n. 5 min
2. Käytävä:
 - Luksitaso: n. 200 lx
 - Viive: n. 2 min
 - Opastusvalon viive: n. 30 min
3. Voimistelusalu:
 - Luksitaso: n. 300 lx
 - Viive: n. 15 min
 - Opastusvalon viive: n. 5 min
4. Pysäköintitila:
 - Luksitaso: valoisuusanturi pois toiminnasta tai n. 100 lx, jos tilaan tulee luonnonvaloa
 - Viive: n. 5 min. Jos tilassa on paljon katvealueita, on hyvä käyttää pidempää viiveaikaa tunnistuksen parantamiseksi.
 - Opastusvalon viive: n. 15 min

Kysymyksissä tai kommentoissa tuotteista voi olla yhteydessä Nylundin teknisen tuen kautta:
tekninentuki@nylund.fi, 010 217 0305