

Monospot 4 8 904 2.. 3..
Anbauleuchte
Luminaire

Mit Schnittstelle Zhaga
 With Zhaga 18 interface

Schutzart – Protection IP 65
 Schutzklasse – Safety Class I



MONTAGE
ANLEITUNG



MOUNTING
INSTRUCTIONS

WILLY MEYER & SOHN GMBH & CO.KG
 LICHTTECHNISCHE SPEZIALFARIK
 Stemmessiepener Weg 5 • D-58675 Hemer

Mastleuchte mit Hochleistungs-LED - Modul.

Pole high performance LED - floodlight.

Maximale Belastung Leitungsschutzautomaten
 Maximum loading of automatic circuit breakers
 I_{peak} 28,4 A 270 µs

MONTAGEHINWEISE

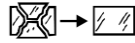
Anschluß der Leuchte nach VDE 0100.
 Anbauleuchte für ungeschützte Anlagen.
 Leuchte ist geeignet für Montage auf normal entflammaren Baustoffen.
 Vor dem Öffnen der Leuchte Netzspannung trennen! Leuchte am Montageort befestigen.
 Bei Montagehöhen über 3 m mindestens zwei Befestigungsschrauben verwenden!
 Deckel durch Lösen der drei Schrauben vom Gehuse nehmen und elektrische Steckverbindung trennen. Netzanschlußleitung 6 cm abmanteln, durch die Kabelverschraubung führen, passenden Dichtungssatz (Lieferumfang) wählen. Nach dem elektrischen Anschluss Deckel aufsetzen und die drei Schrauben mehrmals nacheinander, umlaufend, gleichmäßig anziehen: Drehmoment: 4 Nm.
 Leuchte ausrichten und Schrauben am Gelenk mit 6 Nm anziehen. Zusätzliche Gewindestifte (A) zur Sicherung der eingestellten Ausrichtung mit 4 Nm anziehen. Durch lösen der 3 Schrauben (B) kann die Leuchte an der Mastbefestigung um 360° gedreht werden. Die Netzanschlussleitung durch die Mastbefestigung (Ø13,5 mm) in den Mast führen.

MOUNTING INSTRUCTIONS

Connect the light fitting in compliance with prevailing regulations in your country. Luminaire for non-protected outdoor installation. Light fitting is suitable for mounting on normal inflammable surfaces. Disconnect from power supply before opening light fitting. When installed at more than 3 metres height, be sure to use at least two fixing screws. Remove cover from housing by loosening the 3 rear screws and disconnect the electric plug connection. Remove the sheathing from the last 6 cm of cable and pass cable through cable gland. Take care to use the correct gasket to suit the diameter of cable being used. Set of gaskets supplied with luminaire. After the electrical connection is established, place the covers on the housing and tighten the 3 screws evenly and several times in succession with 4Nm torque. Aim luminaire and tighten the screws in the mounting bracket with 6 Nm. Additional grub screws (A) should be tightened with 4 Nm torque to ensure that aimed position is maintained. By resolving the 3 screws (B) the luminaire can be the turned 360°.

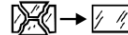
Sicherungsautomat:	C16	B16
Kabelquerschnitt [mm²]:	2,5	2,5
Anzahl Leuchten:	14	8
Automatic circuit breaker type:	C16	B16
Cable cross section [mm²]:	2,5	2,5
Number of luminaires:	14	8

Das Glas ist ein Einscheiben-Sicherheits-Hartglas.



Die Leuchte darf nur mit ihren vollständigen Schutzabdeckungen betrieben werden.

Push the cable through the hole (Ø13,5 mm) of the pole fixation.



The glass is tempered safety glass.

The light fitting may be operated only if all protective covers are in place.

Mit Schnittstelle Zhaga 18

zur externen Ansteuerung.
 Zur Installation der Sensoren, Abdeckkappe entfernen

With Zhaga 18 interface

for remote control.
 Remove cap to mount the sensor.

Leuchte	Gewicht	Windangriffsfläche
8 904 2.. 3..	5,7 kg	0,051 m²

Type	Weight	Projected area
8 904 2.. 3..	5,7 kg	0,051 m²



Die in dieser Leuchte eingebaute Lichtquelle darf nur durch den Hersteller oder seinem Kundendienst oder einer ähnlich qualifizierten Person ersetzt werden.



The light source contained in this luminaire shall only be replaced by the manufacturer or his service agent or a similar qualified person.

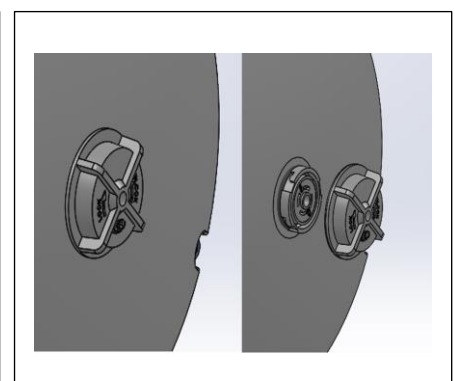
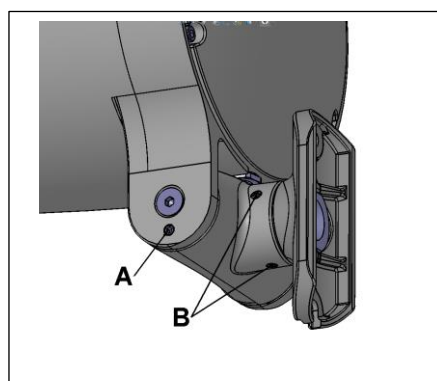
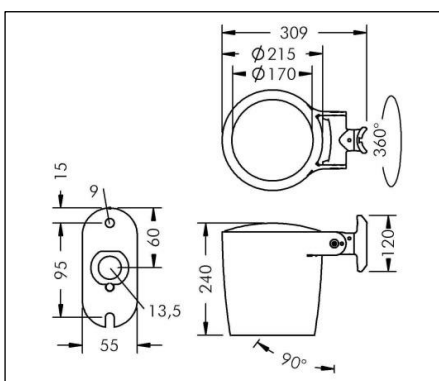
In Strahlrichtung den Mindestabstand zu angestrahlten Flächen einhalten!



Ensure that the minimum spacing between luminaire and illuminated surface is observed.



159 0232 – 0523



Bei Leuchten mit Anschlusskabel darf dieses nur in einen Anschlusskasten mit entsprechender Schutzart und Schutzklasse angeschlossen werden. Zur Vermeidung von Gefährdungen darf eine beschädigte äußere flexible Leitung dieser Leuchte ausschließlich vom Hersteller, seinem Servicevertreter oder einer vergleichbaren Fachkraft ausgetauscht werden.

The power supply cable may only be connected to a connection box which has the correct degree of protection and safety class. If the external flexible cable or cord of this luminaire is damaged, it shall be exclusively replaced by the manufacturer or his service agent or a similar qualified person in order to avoid a hazard.

Dieses Produkt enthält eine Lichtquelle der Energieeffizienzklasse D.

This product contains a light source of energy efficiency class D.

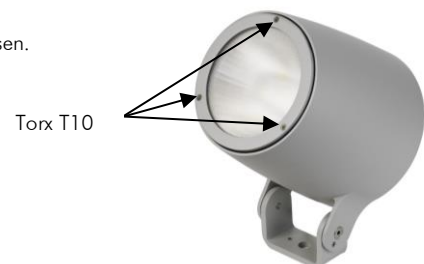
Montage und Einstellung Zubehör (optional) / Installation and adjustment accessories (optional)

Bandförmige Lichtverteilung, drehbar

1. Alle drei Senkschrauben (Antrieb Torx T10) des Halterahmens etwa eine Umdrehung lösen.
2. Glas mit zwei Fingern gegen die Leuchte drücken und in die gewünschte Lage drehen.
3. Die Senkschrauben wieder festziehen (Drehmoment 1,8 Nm).

Linear beam spread, rotatable

1. Resolve all three screws (Torx T10) of the frame one turn.
2. Press the glass with two fingers against the luminaire while turn it to the desired position.
3. Tighten the screws. (torque 1,8 Nm).



Blendschutz

1. Blendschutz auf Leuchte stecken, ausrichten und andrücken!
2. Blendschutz während der Montage angedrückt halten und die drei Gewindestifte M5 (SW2,5) über Kreuz anziehen. (Drehmoment 2,2Nm).
Dabei immer auf planen Sitz des Blendschutzes achten.

Cowl

1. Put the cowl onto the luminaire, adjust it and press it on **flat**.
2. Keep the cowl pressed on during installation and tighten the three grub screws M5 (SW2.5) crosswise (torque 2.2Nm).
Always make sure that the cowl is flat on the luminaire.

