

**DE** MONTAGEANLEITUNG  
**EN** MOUNTING INSTRUCTIONS  
**FR** INSTRUCTIONS DE MONTAGE  
**IT** ISTRUZIONI DI MONTAGGIO  
**ES** INSTRUCCIONES DE MONTAJE  
**NL** MONTAGEHANDLEIDING  
**PL** INSTRUKCJA MONTAŻU



**TRILUX**  
SIMPLIFY YOUR LIGHT

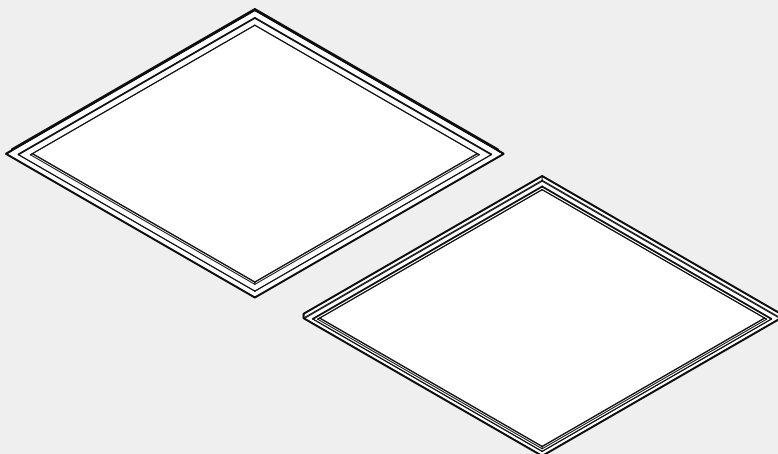
## VALINEO G4 LED

VALINEOG4 M73 ...

VALINEOG4 M84 ...

VALINEOG4 ACT M73 ...

VALINEOG4 ACT M84 ...



10316906 | 230720



## VALINEO G4 LED

DE

### Zu Ihrer Sicherheit

Lesen Sie sorgfältig alle Hinweise und Montageschritte. Bewahren Sie die Anleitung für Wartungs- oder Demontearbeiten auf.

### Erläuterung der Warnstufen

Beachten und befolgen Sie die Warnhinweise. Nichtbeachten der Warnhinweise kann zu Verletzungen oder Sachschäden führen!



**WARNUNG!** Kennzeichnet Gefahren, die schwere und/oder tödliche Verletzungen zur Folge haben können.



**VORSICHT!** Kennzeichnet Gefahren, die zu Verletzungen oder Gesundheitsgefährdungen führen können.



**WICHTIG.** Kennzeichnet Gefahren, die zu Sachschäden oder Funktionsstörungen führen können.



**TIPP.** Kennzeichnet Informationen, die einen Ratschlag oder nützlichen Hinweis enthalten.

### Erläuterung von Warnhinweisen und anleitenden Piktogrammen



**WARNUNG!** Der elektrische Anschluss muss durch fachkundiges Personal, das ausgebildet und befugt ist, erfolgen.



**WARNUNG!** Die Montage muss durch fachkundiges Personal, das ausgebildet und befugt ist, erfolgen.



**WARNUNG!** Gefahr eines elektrischen Schlages! Arbeiten Sie niemals bei anliegender elektrischer Spannung.



**WARNUNG!** Gefahr eines elektrischen Schlages! Die Lichtquelle dieser Leuchte darf nur vom Hersteller oder einem von ihm beauftragten Servicetechniker oder einer vergleichbar qualifizierten Person ersetzt werden. Bei Störungen oder Ausfall der Lichtquelle wenden Sie sich bitte an TRILUX.



**WICHTIG.** Tragen Sie saubere Montagehandschuhe, um Verschmutzungen vorzubeugen.

### Sicherheitshinweise und -kennzeichnungen



**Elektronische Betriebsgeräte (EVG)**  
Eine Neutralleiterunterbrechung im Drehstromkreis führt zu Überspannungsschäden in der Beleuchtungsanlage.

Öffnen Sie die Neutralleiter-Trennklemme nur spannungsfrei und schließen Sie die Neutralleiter-Trennklemme vor Wiedereinschalten. Die maximal zulässige Umgebungstemperatur  $t_a$  der Leuchte darf nicht überschritten werden. Eine Überschreitung reduziert die Lebensdauer, im Extremfall droht ein Frühausfall der Leuchte. Legen Sie die Anschlussleitungen von DALI-Betriebsgeräten (1-10 V, DALI, etc.) 230 V netzspannungsfest (Basisisolierung) aus.



### TouchDim-Steuerung (... ETDD)

TouchDim dient zur Steuerung einzelner Leuchten. Die Anzahl der elektronischen Betriebsgeräte (EVG) für eine TouchDim-Steuerung darf **max. 10** elektronische Betriebsgeräte betragen. Die Gesamtkabellänge (Taster bis zur letzten Leuchte) darf **max. 25 m** betragen. TRILUX empfiehlt bei der Verwendung von mehreren Leuchten an einer DALI-Steuerung oder bei TouchDim-Steuerung einen DALI-Repeater einzusetzen. Ansonsten können durch Störeinflüsse im Gebäude Asynchronitäten begünstigt werden.



### Dämmmaterial

Decken Sie das Produkt nicht mit Dämmmaterial ab.

### Bestimmungsgemäße Verwendung

Bestimmt für Innenräume mit einer maximalen Umgebungstemperatur von:  $t_a$  **25 °C**

Schutzklasse: **II**

Schutzart Anschlussraum: **IP20**

Schutzart raumseitig: **IP44**

Geeignet für Netzweiterleitung. Max. Gesamtstrom **10 A** bei **1,5 mm<sup>2</sup>**.

## VALINEO G4 LED



Geeignet für Netzweiterleitung. Max. Gesamtstrom **16 A** bei **2,5 mm<sup>2</sup>**.

### Entsorgung von Elektro- und Elektronik-Altgeräten



Sammeln und entsorgen Sie Elektro- und Elektronik-Altgeräte am Ende ihrer Lebensdauer immer getrennt. Holen Sie sich im Zweifel Auskunft zur umweltgerechten Entsorgung bei der örtlichen Kommunalbehörde oder speziellen Entsorgungsfachbetrieben ein. Aktuelle Informationen zur Energieeffizienzklasse der gewählten Produktvariante finden Sie im entsprechenden Datenblatt der Leuchte. Hinweise zum Austausch oder zur Demontage des Leuchtmittels gemäß Verordnung 2019/2020/EU finden Sie unter: [www.trilux.com/EcoDesign](http://www.trilux.com/EcoDesign)

### Bedienung

#### TouchDim-Bedienung Osram (... ETDD)

- **Ein-/Ausschalten:** Kurzer Tastendruck (< 0,5 s). Alle Leuchten werden ein- / ausgeschaltet.
- **Dimmen:** Langer Tastendruck (> 0,5 s). Alle Leuchten werden auf die minimale Helligkeit eingeschaltet. Die Leuchte wird je nach Dauer des Tastendruckes hochgedimmt. Die Dimmrichtung wechselt bei jedem erneuten Tastendruck.
- **Referenzwert speichern:** Doppelklick (2x innerhalb 0,4 s) bei eingeschalteter Leuchte. (Der Einschaltwert ist der durch den Doppelklick gespeicherte Wert.)
- **Referenzwert löschen:** Doppelklick (2x innerhalb 0,4 s) bei ausgeschalteter Leuchte. (Der Einschaltwert ist immer der letzte Dimmwert vor dem Ausschalten.)

#### TouchDim-Synchronisation Osram (... ETDD)

Bei einer großen Anzahl von DALI EVGs mit TouchDim, ist ein asynchrones Arbeiten der Anlage möglich (z. B. Schaltzustand und Dimmrichtung der einzelnen Leuchten unterscheiden sich voneinander). Sie können die Synchronisation der TouchDim-Anlage mit der folgenden Sequenz zurücksetzen:

1. Langer Tastendruck (> 0,5 s). Alle Leuchten werden eingeschaltet.
2. Kurzer Tastendruck (< 0,5 s). Alle Leuchten werden ausgeschaltet.
3. Langer Tastendruck (> 0,5 s - 4 s). Alle Leuchten werden eingeschaltet und hochgedimmt.

Alle EVGs verhalten sich wieder synchron. Die Synchronisation ist abgeschlossen.

EN

### For your safety

Read all instructions and mounting steps carefully. Keep the instructions for maintenance or disassembly work.

### Explanation of the warning levels

Observe and follow the warnings. Non-observance of the warnings may lead to injuries or material damage!



**WARNING!** Indicates dangers which can result in serious and/or fatal injuries.



**CAUTION!** Indicates dangers which can result in injuries or health hazards.



**NOTICE.** Indicates dangers which can result in material damage or malfunctions.



**TIP.** Indicates information containing advice or a useful note.

### Explanation of warning messages and instructional pictograms



**WARNING!** The electrical connection must be carried out by professional personnel who are trained and authorised.



**WARNING!** The assembly must be carried out by professional personnel who are trained and authorised.



**WARNING!** Risk of electric shock! Never work with electrical voltage applied.



## VALINEO G4 LED



**WARNING!** Risk of electric shock! The light source of this luminaire shall only be replaced by the manufacturer or a service technician authorised by the manufacturer or a similar qualified person. If the light source malfunctions or fails, please contact TRILUX.



**NOTICE.** Wear clean installation gloves to prevent soiling.

### Safety instructions and safety labels



#### Electronic control gear units (ECG)

A neutral conductor interruption in the three-phase circuit leads to overvoltage damage in the lighting system. Only open the neutral conductor isolating terminal in de-energised state, and close the neutral conductor isolating terminal before switching on again. Do not exceed the maximum permissible ambient temperature of the luminaire. Exceeding this limit reduces the service life and in extreme cases there is a risk of premature failure of the luminaire. Design connection cables for the control inputs of DALI control gear (1-10 V, DALI etc.) to be 230 V mains voltage-proof (basic insulation).



#### TouchDim control (... ETDD)

TouchDim serves to control individual luminaires. The maximum number of permissible electronic control gear units (ECG) for one TouchDim control is **max. 10**. The overall cable length (push-button to last luminaire) must not exceed **max. 25 m**. When using several luminaires with a DALI control or a TouchDim control, TRILUX recommends using a DALI repeater. Otherwise, asynchronisations are possible due to disturbances in the building.



#### Insulating material

Do not cover the product with insulating material.

#### Intended use

Intended for indoor use with a maximum ambient temperature of: **t<sub>a</sub> 25 °C**

Safety class: **II**

Protection rating of connection compartment: **IP20**

Protection rating on room side: **IP44**

Suitable for further wiring. Max. total current **10 A at 1,5 mm<sup>2</sup>**.

Suitable for further wiring. Max. total current **16 A at 2,5 mm<sup>2</sup>**.

#### Disposal of waste electrical and electronic equipment



Always collect and dispose of old electrical and electronic equipment separately at the end of its service life. In case of doubt, seek information about environmentally-compliant waste disposal from your local district authority or special waste disposal companies. Current information on the energy efficiency class of the selected product version can be found in the corresponding data sheet for the luminaire. Instructions for replacing or removing the light source in accordance with Regulation 2019/2020/EU can be found at: **[www.trilux.com/EcoDesign](http://www.trilux.com/EcoDesign)**

#### Operation

##### TouchDim operation Osram (... ETDD)

- **Switch on/off:** Short key press (< 0.5 s). All luminaires are switched on/off.
- **Dimming:** Long button press (> 0.5 s). All luminaires are switched on to the minimum brightness. The luminaire is dimmed up depending on how long the button is pressed. The dimming direction changes each time the button is pressed again.
- **Save reference value:** double-click (2x within 0.4 s) with luminaire switched on. (The switch-on value is the value saved by the double click).
- **Delete reference value:** double-click (2x within 0.4 s) with luminaire switched off. (The switch-on value is always the last dimming value before switching off).

##### TouchDim synchronisation Osram (... ETDD)

If there are a large number of DALI ECGs with TouchDim, the system may operate asynchro-

## VALINEO G4 LED



nously (e.g. the switching state and dimming direction of the individual luminaires differ from each other). You can reset the synchronisation of the TouchDim system with the following sequence:

1. Long key press (> 0.5 s). All luminaires are switched on.
2. Short button press (< 0.5 s). All luminaires are switched off.
3. Long button press (> 0.5 s - 4 s). All luminaires are switched on and dimmed up.

All ECGs behave synchronously again. Synchronisation is complete.

### FR

#### Pour votre sécurité

Lisez attentivement toutes les remarques et étapes de montage. Conservez ces instructions pour des travaux d'entretien ou de démontage.

#### Explication des niveaux d'avertissement

Respectez et suivez les avertissements. Le non-respect des avertissements peut entraîner des blessures ou des dommages matériels !



**AVERTISSEMENT !** Signale des risques pouvant résulter dans des blessures graves et/ou mortelles.



**ATTENTION !** Signale des risques pouvant entraîner des blessures ou des risques pour la santé.



**IMPORTANT.** Signale des risques pouvant entraîner des dommages matériels ou des dysfonctionnements.



**CONSEIL.** Signale des informations contenant un conseil ou une remarque utile.

#### Explication des avertissements et des pictogrammes d'instruction



**AVERTISSEMENT !** Le raccordement électrique doit être effectué par un personnel qualifié, formé et autorisé.



**AVERTISSEMENT !** Le montage doit être effectué par un personnel qualifié, formé et autorisé.



**AVERTISSEMENT !** Risque d'électrocution ! Ne travaillez jamais sous tension électrique.



**AVERTISSEMENT !** Risque d'électrocution ! Seul le fabricant ou, soit un technicien de service mandaté par ce dernier, soit une personne ayant une qualification équivalente pourra se charger de remplacer la source de lumière de ce luminaire. En cas de perturbations ou défaillances de la source lumineuse, veuillez vous adresser à TRILUX.



**IMPORTANT.** Portez toujours des gants de montage propres afin d'éviter des encrassements.

#### Recommandations et marques de sécurité



##### Ballasts électroniques (BE)

Une interruption du conducteur neutre dans le circuit de courant triphasé entraîne des dommages de surtension dans l'installation d'éclairage. Ouvrez la borne de coupure du conducteur neutre lorsque l'installation est hors tension et fermez-la avant la remise sous tension. Ne dépassez jamais la température ambiante maximale admissible du luminaire. Un dépassement réduit la durée de vie et peut, au pire, entraîner une défaillance prématurée du luminaire. Dimensionnez les câbles d'alimentation pour les entrées de commande des appareils DALIs (1 à 10 V, DALI, etc.) afin qu'ils supportent une tension de secteur de 230 V (isolation de base).



##### Commande TouchDim (... ETDD)

TouchDim sert à commander différents luminaires. Pour une commande TouchDim, le nombre des ballasts électroniques (BE) ne doit pas dépasser **max. 10**. La longueur totale du câble (du BP au dernier luminaire) ne doit pas dépasser **max. 25 m**. TRILUX vous recommande une commande DALI en cas d'utilisation de plusieurs luminaires et un répéteur DALI en



## VALINEO G4 LED

cas d'utilisation d'une commande TouchDim. Pour éviter que des interférences parasites du bâtiment ne favorisent des asynchronismes.



### Matériau isolant

Ne pas recouvrir le produit avec du matériau isolant.

### Utilisation conforme à l'usage prévu

Conçu pour des espaces intérieurs à la température ambiante maximale de :  $t_a$  25 °C

Classe électrique : II

Indice de protection du compartiment de raccordement : **IP20**

Indice de protection par le dessous : **IP44**

Convenant à un repiquage secteur. Courant total maximum **10 A** pour **1,5 mm<sup>2</sup>**.

Convenant à un repiquage secteur. Courant total maximum **16 A** pour **2,5 mm<sup>2</sup>**.

### Élimination de DEEE



À la fin de leur durée de vie, collectez et éliminez toujours les DEEE de manière sélective. Si vous avez

des doutes sur une élimination sans danger pour l'environnement, demandez auprès des autorités locales ou d'entreprises de valorisation. Vous trouverez des informations actuelles sur la classe d'efficacité énergétique de la version de produit choisie dans la feuille de données correspondante du luminaire. Vous trouverez des instructions sur l'échange ou le démontage de la lampe selon le règlement (UE) 2019/2020 à l'adresse :

[www.trilux.com/EcoDesign](http://www.trilux.com/EcoDesign)

### Utilisation

#### Utilisation TouchDim Osram (... ETDD)

- **Mise en marche/arrêt:** Pression courte sur la touche (< 0,5 s). Tous les luminaires s'allument / s'éteignent.
- **Faire varier l'intensité lumineuse:** Pression longue sur le bouton (> 0,5 s). Tous les luminaires s'allument à la luminosité minimale. L'intensité du luminaire augmente en fonction de la durée de la pression sur la touche. Le sens de la variation change à chaque

nouvel appui sur la touche.

- **Pour mémoriser la valeur de référence :** double-clic (2x en 0,4 s) lorsque le luminaire est allumé. (La valeur d'activation est la valeur mémorisée par le double-clic).
- **Pour supprimer la valeur de référence :** double-clic (2x en 0,4 s) lorsque le luminaire est éteint. (La valeur d'activation est toujours la dernière valeur de variation avant l'extinction).

#### Synchronisation TouchDim Osram (... ETDD)

Dans le cas d'un grand nombre de ballasts électroniques DALI avec TouchDim, un fonctionnement asynchrone de l'installation est possible (par ex. l'état de commutation et le sens de variation des différents luminaires diffèrent les uns des autres). Vous pouvez ré-initialiser la synchronisation de l'installation TouchDim avec la séquence suivante :

1. Pression longue sur la touche (> 0,5 s). Tous les luminaires s'allument.
2. Pression courte sur la touche (< 0,5 s). Tous les luminaires s'éteignent.
3. Pression longue sur la touche (> 0,5 s - 4 s). Tous les luminaires sont allumés et leur intensité est augmentée.

Tous les ballasts électroniques se comportent à nouveau de manière synchrone. La synchronisation est terminée.

## IT

#### Per la propria sicurezza

Leggere con attenzione tutti gli avvisi e le descrizioni delle varie fasi della procedura di montaggio. Conservare le istruzioni per poterle consultare al momento di eseguire lavori di manutenzione e smontaggio.

#### Spiegazione dei livelli di avvertenza

Osservare e attenersi alle avvertenze. Una mancata osservanza delle avvertenze può essere causa di lesioni o danni materiali!



**AVVERTENZA!** Mette in guardia dai pericoli che possono comportare lesioni gravi e/o mortali.

## VALINEO G4 LED



**ATTENZIONE!** Mette in guardia da pericoli che possono essere causa di lesioni o rischi per la salute.



**AVVISO.** Mette in guardia da pericoli che possono essere causa di danni materiali o disturbi di funzionamento.



**SUGGERIMENTO.** Indica informazioni comprendenti un consiglio o un avviso utile.

#### Spiegazione delle avvertenze e dei pittogrammi didattici



**AVVERTENZA!** Il collegamento elettrico deve essere eseguito da personale competente, addestrato e autorizzato.



**AVVERTENZA!** Il montaggio deve essere eseguito da personale competente, addestrato e autorizzato.



**AVVERTENZA!** Pericolo di scarica elettrica! Mai lavorare in presenza di tensione elettrica.



**AVVERTENZA!** Pericolo di scarica elettrica! La sorgente luminosa di questo apparecchio deve essere sostituita dal produttore o da un tecnico di assistenza incaricato dallo stesso oppure da una persona in possesso di qualifica paragonabile. In caso di disturbi o guasto della sorgente luminosa si prega di rivolgersi a TRILUX.



**AVVISO.** Durante le operazioni di montaggio usare guanti puliti per prevenire l'accumulo di sporco.

#### Istruzioni ed etichette di sicurezza



#### Reattori elettronici

Un'interruzione del conduttore di neutro nel circuito trifase provoca danni da sovratensioni nell'impianto di illuminazione. Aprire il morsetto di sezionamento del conduttore di neutro solo senza tensione e chiuderlo prima del reinserimento. La massima temperatura ambiente ammissibile ( $t_a$ ) dell'apparecchio non deve essere oltrepassata. Questo ridurrebbe altrimenti la durata utile e, nel caso estremo, si rischierebbe un guasto precoce dell'apparecchio. Realizzare i

cavi di allacciamento per ingressi di comando di alimentatori DALI (1-10 V, DALI ecc.) in modo che presentino rigidità dielettrica con tensione di rete di 230 V (isolamento base).



#### Comando TouchDim (... ETDD)

Il comando TouchDim serve a comandare singoli apparecchi. Il numero reattori elettronici apparecchi per un comando TouchDim non deve essere superiore a **max. 10**. La massima lunghezza cavo (dal pulsante all'ultimo apparecchio) non deve essere superiore a **max. 25 m**. Se si impiegano più apparecchi, TRILUX consiglia di affidarsi ad un'unità di comando DALI o, nel caso di comando TouchDim, ad un ripetitore DALI. In caso contrario, interferenze all'interno dell'edificio potrebbero favorire difetti di sincronizzazione.



#### Materiale isolante

Non coprire il prodotto con materiale isolante.

#### Impiego secondo destinazione

Destinato all'impiego in interni con una temperatura ambiente massima ( $t_a$ ) di **25 °C**

Classe di isolamento: **II**

Grado di protezione vano di allacciamento: **IP20**

Grado di protezione verso il locale: **IP44**

Idoneo per instradamento di rete. Massima corrente totale **10 A** per **1,5 mm<sup>2</sup>**.

Idoneo per instradamento di rete. Massima corrente totale **16 A** per **2,5 mm<sup>2</sup>**.

#### Smaltimento di rifiuti di apparecchiature elettriche ed elettroniche



Alla fine del loro periodo di durata utile, raccogliere e smaltire i rifiuti di apparecchiature elettriche ed elettroniche sempre in modo differenziato. Nel dubbio, si raccomanda di chiedere informazioni su uno smaltimento conforme alla normativa ambientale presso le autorità municipali del posto o aziende specializzate nello smaltimento di rifiuti. Per informazioni aggiornate sulla classe di efficienza energetica della variante di prodotto scelta



## VALINEO G4 LED

si rimanda alla scheda tecnica del rispettivo apparecchio. Indicazioni sulla sostituzione o lo smontaggio della lampada secondo regolamento 2019/2020/UE possono essere consultate su: [www.trilux.com/EcoDesign](http://www.trilux.com/EcoDesign)

### Operazione

#### Operazione TouchDim Osram (... ETDD)

- **Accensione/spengimento:** Pressione breve del tasto (< 0,5 s). Tutti gli apparecchi vengono accesi/spenti.
- **Dimmerazione:** Pressione prolungata del tasto (> 0,5 s). Tutti gli apparecchi vengono accesi alla luminosità minima. L'apparecchio viene dimmerato in base alla durata di pressione del pulsante. La direzione di regolazione cambia ogni volta che si preme nuovamente il pulsante.
- **Salvataggio valore di riferimento:** cliccare due volte (entro 0,4 s) ad apparecchio inserito (il valore di inserimento è quello salvato con il doppio click).
- **Eliminazione valore di riferimento:** cliccare due volte (entro 0,4 s) ad apparecchio disinserito (il valore di inserimento è sempre l'ultimo valore di dimmeraggio prima del disinserimento).

#### Sincronizzazione di TouchDim Osram (... ETDD)

Se vi è un gran numero di ECG DALI con TouchDim, il sistema può funzionare in modo asincrono (ad esempio, lo stato di commutazione e la direzione di dimmerazione dei singoli apparecchi differiscono tra loro). È possibile ripristinare la sincronizzazione del sistema TouchDim con la seguente sequenza:

1. Pressione prolungata del tasto (> 0,5 s). Tutti gli apparecchi sono accesi.
2. Pressione breve del tasto (< 0,5 s). Tutti gli apparecchi vengono spenti.
3. Pressione lunga del tasto (> 0,5 s - 4 s). Tutti gli apparecchi vengono accesi e dimmerati.

Tutti gli ECG si comportano nuovamente in modo sincrono. La sincronizzazione è completa.

## ES

### Para su seguridad

Por favor, lea detenidamente todas las indicaciones y los pasos de montaje. Guarde las instrucciones para los trabajos de mantenimiento y desmontaje.

### Explicación de los niveles de alerta

Por favor, tenga en cuenta y siga las indicaciones de peligro. ¡El incumplimiento de las indicaciones de peligro puede provocar lesiones o daños materiales!



**¡ADVERTENCIA!** Indica peligros que pueden provocar lesiones graves y/o mortales.



**¡ATENCIÓN!** Indica peligros que pueden provocar lesiones y riesgos de salud.



**¡IMPORTANTE!** Indica peligros que pueden provocar daños materiales o fallos de funcionamiento.



**CONSEJO.** Indica información con un consejo o una pista útil.

### Explicación de las advertencias y los pictogramas de instrucción



**¡ADVERTENCIA!** La conexión eléctrica debe ser realizada por personal profesional, formado y autorizado.



**¡ADVERTENCIA!** El montaje debe ser realizado por personal profesional, formado y autorizado.



**¡ADVERTENCIA!** ¡Riesgo de choque eléctrico! Nunca realice trabajos si esta tiene tensión eléctrica.



**¡ADVERTENCIA!** ¡Riesgo de descarga eléctrica! La fuente de luz de esta luminaria debe ser sustituida por el fabricante, por un técnico de servicio encargado por él o por una persona de cualificación similar. En caso de fallos o averías de la fuente de luz, por favor, póngase en contacto con TRILUX.

## VALINEO G4 LED



**¡IMPORTANTE.** Póngase guantes de montaje limpios para evitar ensuciamiento.

### Instrucciones y etiquetas de seguridad



#### Balastos electrónicos (EVGs)

Una interrupción del conductor neutro en el circuito de corriente trifásica provoca daños por sobretensión en la instalación de iluminación. Solamente abra el borne desconectador del conductor neutro cuando este esté desconectado de la tensión y cierre el borne desconectador del conductor neutro antes de la reconexión. No debe sobrepasarse la temperatura ambiente máxima admitida de la luminaria. Al sobrepasarla, la vida útil se reduce y, en un caso extremo, puede provocarse un fallo prematuro de la luminaria. Los cables de conexión para las entradas de control de los equipamientos eléctricos DALI (EVGs) regulables (1-10 V, DALI, etc.) 230 V deben ser resistentes a la tensión de red (aislamiento básico).



#### Control TouchDim (... ETDD)

TouchDim sirve para el control de luminarias individuales. El número máximo de balastos electrónicos (EVGs) para un control TouchDim es de **max. 10** balastos electrónicos. La longitud máxima total de cables (desde el pulsador hasta la última luminaria) es de **max. 25 m**. En el caso de utilizar más luminarias en un control DALI o en un control TouchDim, TRILUX recomienda usar un repetidor DALI. De lo contrario, las interferencias negativas del edificio podrían fomentar asincronías.



#### Material aislante

No tape el producto con material aislante.

### Uso previsto

Destinado para espacios interiores con una temperatura ambiente máxima: **t<sub>a</sub> de 25 °C**

Clase de protección: **II**

Grado de protección del espacio de conexión: **IP20**

Grado de protección hacia el local: **IP44**

Apto para el cableado suplementario. Corriente total máx. **10 A** con **1,5 mm<sup>2</sup>**.

Apto para el cableado suplementario. Corriente total máx. **16 A** con **2,5 mm<sup>2</sup>**.

### Eliminación de dispositivos eléctricos y electrónicos antiguos



Recoja y elimine los dispositivos eléctricos y electrónicos antiguos siempre por separado al final de su vida útil. En caso de duda, consulte las autoridades comunales o las empresas especializadas en eliminación de residuos para tener información sobre la eliminación respetuosa con el medio ambiente. En la ficha técnica de la luminaria correspondiente puede encontrar información actualizada sobre la clase de eficiencia energética de la variante de producto seleccionada. Para indicaciones sobre sustitución o desmontaje de la lámpara según el reglamento 2019/2020/EU consulte: [www.trilux.com/EcoDesign](http://www.trilux.com/EcoDesign)

### Operación

#### Operación TouchDim Osram (... ETDD)

- **Encendido/apagado:** Pulsación corta de tecla (< 0,5 s). Todas las luminarias se encienden/apagan.
- **Regulación:** Pulsación larga de tecla (> 0,5 s). Todas las luminarias se encienden con la luminosidad mínima. La luminaria se regula en función de la duración de la pulsación. La dirección de regulación cambia cada vez que se vuelve a pulsar el botón.
- **Guardar el valor de referencia:** Doble clic (2x en 0,4 s) con la luminaria encendida. (El valor de encendido corresponde al valor guardado a través del doble clic.)
- **Borrar el valor de referencia:** Doble clic (2x en 0,4 s) con la luminaria apagada. (El valor de encendido siempre es el último valor de regulación antes de apagar.)

#### Sincronización de TouchDim Osram (... ETDD)

Si hay un gran número de balastos electrónicos DALI con TouchDim, el sistema puede funcionar de forma asíncrona (por ejemplo, el estado de conmutación y la dirección de regu-



## VALINEO G4 LED

lación de cada una de las luminarias difieren entre sí). Puede restablecer la sincronización del sistema TouchDim con la siguiente secuencia:

1. Pulsación larga de la tecla (> 0,5 s). Se encienden todas las luminarias.
2. Pulsación corta de la tecla (< 0,5 s). Se apagan todas las luminarias.
3. Pulsación larga (> 0,5 s - 4 s). Todas las luminarias se encienden y se atenúan.

Todos los balastos electrónicos vuelven a comportarse de forma sincrónica. La sincronización se ha completado.

NL

### Voor uw veiligheid

Lees alle aanwijzingen en montagestappen zorgvuldig. Bewaar de handleiding voor latere onderhouds- of demontagewerkzaamheden.

### Verklaring van de waarschuwningsniveaus

Neem de waarschuwingen in acht en volg de instructies. Bij niet-naleving kan letsel of materiële schade het gevolg zijn!



**WAARSCHUWING!** Wijst op gevaren die zware en/of dodelijke letsels tot gevolg kunnen hebben.



**VOORZICHTIG!** Wijst op gevaren die kunnen leiden tot letsels of gezondheidsrisico's.



**BELANGRIJK.** Wijst op gevaren die kunnen leiden tot materiële schade of functionele storingen.



**TIP.** Wijst op informatie die een advies of een nuttige aanwijzing bevat.

### Verklaring van waarschuwingen en instructiepictogrammen



**WAARSCHUWING!** De elektrische aansluiting moet worden uitgevoerd door bevoegd en opgeleid personeel.



**WAARSCHUWING!** De montage moet worden uitgevoerd door bevoegd en opgeleid personeel.



**WAARSCHUWING!** Gevaar voor een elektrische schok! Werk nooit terwijl deze onder elektrische spanning staat.



**WAARSCHUWING!** Gevaar voor een elektrische schok! De lichtbron van deze armatuur moet worden vervangen door de fabrikant, een door de fabrikant gemachtigd servicetechnicus of een persoon met vergelijkbare kwalificaties. Neem contact op met TRILUX in geval van een storing of uitval van de lichtbron.



**BELANGRIJK.** Draag schone montagehandschoenen, om verontreiniging te voorkomen.

### Veiligheidsinstructies en -etiketten



#### Elektronische voorschakelapparaten (EVSA's)

Een onderbreking van de nulleider in de draaistroomkring veroorzaakt schade door overspanning in de verlichtingsinstallatie. Open de nullem alleen als de kring spanningsvrij is en sluit de nullem alvorens de spanning weer in te schakelen. De maximaal toelaatbare omgevingstemperatuur (ta) van de armatuur mag niet overschreden worden. Overschrijding van de maximumtemperatuur kan de levensduur van de armatuur verkorten en in extreme gevallen zelfs leiden tot vroegtijdige uitval. De aansluitleidingen voor sturingangen van DALI-hulpapparaten (1-10 V, DALI enz.) moeten geschikt zijn voor een netspanning van 230 V (basisisolatie).



#### TouchDim-besturing (... ETDD)

TouchDim dient voor het aansturen van individuele armaturen. Het maximaal aantal elektronische voorschakelapparaten (EVSA's) voor een TouchDim-besturing is **max. 10**. De totale kabellengte (van toets tot laatste armatuur) mag niet meer bedragen dan **max. 25 m**. TRILUX raadt aan bij het gebruik van meer armaturen te werken met een DALI-besturing of bij een TouchDim-besturing een DALI-repeater in te zetten. Anders kunnen storende invloeden in het gebouw

## VALINEO G4 LED



asynchroniteit in de hand werken.



#### Isolatiemateriaal

Dek het product niet af met isolatiemateriaal.

#### Bedoeld gebruik

Bedoeld voor binnengebruik bij een maximum omgevingstemperatuur van: **t<sub>a</sub> 25 °C**

Beschermcategorie: **II**

Beschermklasse aansluitcompartiment: **IP20**

Beschermklasse aan de zijde van de ruimte: **IP44**

Geschikt voor doorlussen van de voeding. Max. totale stroom **10 A** bij **1,5 mm<sup>2</sup>**.

Geschikt voor doorlussen van de voeding. Max. totale stroom **16 A** bij **2,5 mm<sup>2</sup>**.

#### Afvoer van afgedankte elektrische en elektronische apparaten



Afgedankte elektrische en elektronische apparaten moeten altijd gescheiden van het andere afval worden bewaard en afgevoerd. Vraag in geval van twijfel aan de plaatselijke bevoegde openbare dienst of een gespecialiseerd afvalverwerkingsbedrijf hoe u deze apparaten afdankt met respect voor het milieu. Actuele informatie over de energie-efficiëntieklasse van de geselecteerde productvariant vindt u in het betreffende gegevensblad van de armatuur. Aanwijzingen met betrekking tot de vervanging of demontage van de lichtbron conform Verordening (EU) 2019/2020 vindt u op: [www.trilux.com/EcoDesign](http://www.trilux.com/EcoDesign)

#### Operatie

##### TouchDim operatie Osram (... ETDD)

- **In-/uitschakelen:** Korte toetsdruk (< 0,5 s). Alle armaturen worden in-/uitgeschakeld.
- **Dimmen:** Lange toetsdruk (> 0,5 s). Alle armaturen worden op de minimale lichtsterkte ingeschakeld. Afhankelijk van de duur van de toetsdruk wordt de armatuur omhoog gedimd. De dimrichting verandert telkens wanneer de toets opnieuw wordt ingedrukt.
- **Referentiewaarde opslaan:** dubbelklikken (2x binnen 0,4 s) bij ingeschakelde armatuur.

(Bij het inschakelen van de armatuur zal de waarde actief zijn die u hebt opgeslagen door te dubbelklikken.)

- **Referentiewaarde wissen:** dubbelklikken (2x binnen 0,4 s) bij uitgeschakelde armatuur. (Bij het inschakelen van de armatuur zal opnieuw de dimwaarde actief zijn die actief was toen de armatuur werd uitgeschakeld.)

#### TouchDim synchronisatie Osram (... ETDD)

Als er een groot aantal DALI elektronische voorschakelapparaten met TouchDim zijn, kan het systeem asynchroon werken (bijv. de schakeltoestand en dimrichting van de afzonderlijke armaturen verschillen van elkaar). U kunt de synchronisatie van het TouchDim-systeem in de volgende volgorde resetten:

1. Lange toetsdruk (> 0,5 s). Alle armaturen worden ingeschakeld.
2. Korte toetsdruk (< 0,5 s). Alle armaturen worden uitgeschakeld.
3. Lange toetsdruk (> 0,5 s - 4 s). Alle armaturen worden ingeschakeld en gedimd.

Alle elektronische voorschakelapparaten gedragen zich weer synchroon. De synchronisatie is voltooid.

PL

### Zasady bezpieczeństwa

Należy uważnie przeczytać wszystkie instrukcje i czynności montażowe. Zachować instrukcję na wypadek konserwacji lub demontażu.

### Wyjaśnienie poziomów ostrzegania

Przestrzegać wskazówek ostrzegawczych. Nieprzestrzeganie wskazówek ostrzegawczych może spowodować obrażenia ciała lub szkody rzeczowe!



**OSTRZEŻENIE!** Oznacza zagrożenia, które mogą prowadzić do poważnych i/lub śmiertelnych obrażeń ciała.



**UWAGA!** Oznacza zagrożenia, które mogą prowadzić do obrażeń ciała lub zagrożenia dla zdrowia.



## VALINEO G4 LED



**WSKAZÓWKA.** Oznacza zagrożenia, które mogą prowadzić do szkód materialnych lub nieprawidłowego działania.



**PORADA.** Oznacza informacje, które zawierają poradę lub przydatną wskazówkę.

### Objaśnienie ostrzeżeń i piktogramów instruktażowych



**OSTRZEŻENIE!** Podłączenie elektryczne musi być wykonane przez kompetentny personel, który został przeszkolony i posiada odpowiednie uprawnienia.



**OSTRZEŻENIE!** Montaż musi być przeprowadzony przez kompetentny personel, który został przeszkolony i posiada odpowiednie uprawnienia.



**OSTRZEŻENIE!** Niebezpieczeństwo porażenia prądem elektrycznym! Nigdy nie pracować pod napięcie elektryczne.



**OSTRZEŻENIE!** Niebezpieczeństwo porażenia prądem elektrycznym! Źródło światła tej oprawy może być wymieniane wyłącznie przez producenta, wyznaczonego przez niego technika serwisu lub porównywalnie wykwalifikowaną osobę. W przypadku usterek lub awarii źródła światła prosimy o kontakt z firmą TRILUX.



**WSKAZÓWKA.** Aby zapobiec zabrudzeniom, należy nosić czyste rękawice montażowe.

### Instrukcje bezpieczeństwa i etykiety bezpieczeństwa



**Stateczników elektronicznych**  
Przerwanie przewodu zerowego w obwodzie trójfazowym prowadzi do uszkodzenia instalacji oświetleniowej na skutek przepięcia. Zacisk rozłączny przewodu zerowego należy rozwiierać tylko po odłączeniu od zasilania i zewrzeć go ponownie przed ponownym włączeniem. Nie przekraczać maksymalnej dopuszczalnej temperatury otoczenia ta oprawy. Przegrzanie skraca trwałość urządzenia, a w ekstremalnych przypadkach

grozi przedwczesną awarią oprawy. Przewody podłączeniowe wejść sterujących urządzeń roboczych DALI (1...10 V, DALI itp.) muszą mieć izolację dopuszczoną do pracy pod napięciem 230 V (izolacja podstawowa).



#### Sterownik TouchDim (... ETDD)

TouchDim służy do sterowania poszczególnymi oprawami oświetleniowymi. Liczba stateczników elektronicznych TouchDim nie może przekraczać **max. 10**. Całkowita długość kabla (od przycisku do ostatniej oprawy) nie może przekraczać **max. 25 m**. W przypadku stosowania kilku opraw sterownika DALI lub w przypadku sterownika TouchDim firma TRILUX zaleca stosowanie wzmacniacza DALI. W przeciwnym razie zakłócenia w budynku mogą prowadzić do asynchroniczności.



#### Materiałem izolacyjnym

Nie należy pokrywać produktu materiałem izolacyjnym.

#### Zastosowanie zgodnie z przeznaczeniem

Przeznaczona do eksploatacji w pomieszczeniach o temperaturze otoczenia maksymalna: **t<sub>a</sub> 25 °C**

Klasa ochronności: **II**

Stopień ochrony komory przyłączeniowej: **IP20**

Stopień ochrony od strony pomieszczenia: **IP44**

Nadaje się do wyprowadzenia zasilania. Maks. prąd całkowity **10 A** przy **1,5 mm<sup>2</sup>**.

Nadaje się do wyprowadzenia zasilania. Maks. prąd całkowity **16 A** przy **2,5 mm<sup>2</sup>**.

#### Utylizacja zużytego sprzętu elektrycznego i elektronicznego



Po zakończeniu okresu eksploatacji zużyte urządzenia elektryczne i elektroniczne należy zawsze zbierać i utylizować oddzielnie. W przypadku wątpliwości należy uzyskać informacje na temat przyjaznego dla środowiska usuwania odpadów od władz lokalnych lub firm zajmujących się utylizacją odpadów specjalnych. Aktualne informacje dotyczące klasy wydajności energetycznej wybranego wariantu produktu znaleźć można na odpowiedniej karcie katalogowej oprawy.

## VALINEO G4 LED



Wskazówki dotyczące wymiany lub demontażu źródła światła zgodnie z rozporządzeniem UE 2019/2020 znaleźć można pod adresem: [www.trilux.com/EcoDesign](http://www.trilux.com/EcoDesign)

### Operacja

#### Operacja TouchDim Osram (... ETDD)

- **Włączanie/wyłączanie:** Krótkie naciśnięcie klawisza (< 0,5 s). Wszystkie oprawy zostają włączone / wyłączone.
- **Ściemnianie:** Długie naciśnięcie przycisku (> 0,5 s). Wszystkie oprawy zostają włączone na minimalną jasność. Oprawa jest ściemniana w zależności od tego, jak długo przycisk jest wciśnięty. Kierunek ściemniania zmienia się po każdym ponownym naciśnięciu przycisku.
- **Zapis wartości referencyjnej:** dwukrotne kliknięcie (2x w ciągu 0,4 s) przy włączonej oprawie. (Wartość włączenia to wartość zapisana przez dwukrotne kliknięcie.)
- **Usuwanie wartości referencyjnej:** dwukrotne kliknięcie (2x w ciągu 0,4 s) przy wyłączonej oprawie. (Wartość włączenia jest zawsze ostatnią wartością ściemniania przed wyłączeniem.)

#### Synchronizacja TouchDim Osram (... ETDD)

W przypadku dużej liczby EKG DALI z TouchDim system może działać asynchronicznie (np. stan przetęczenia i kierunek ściemniania poszczególnych opraw różnią się od siebie). Synchronizację systemu TouchDim można zresetować za pomocą następującej sekwencji:

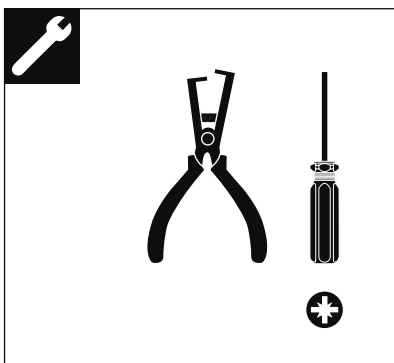
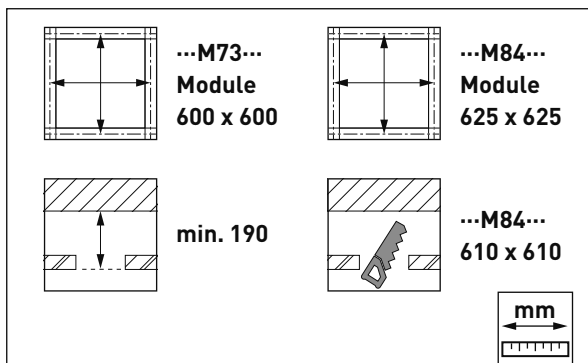
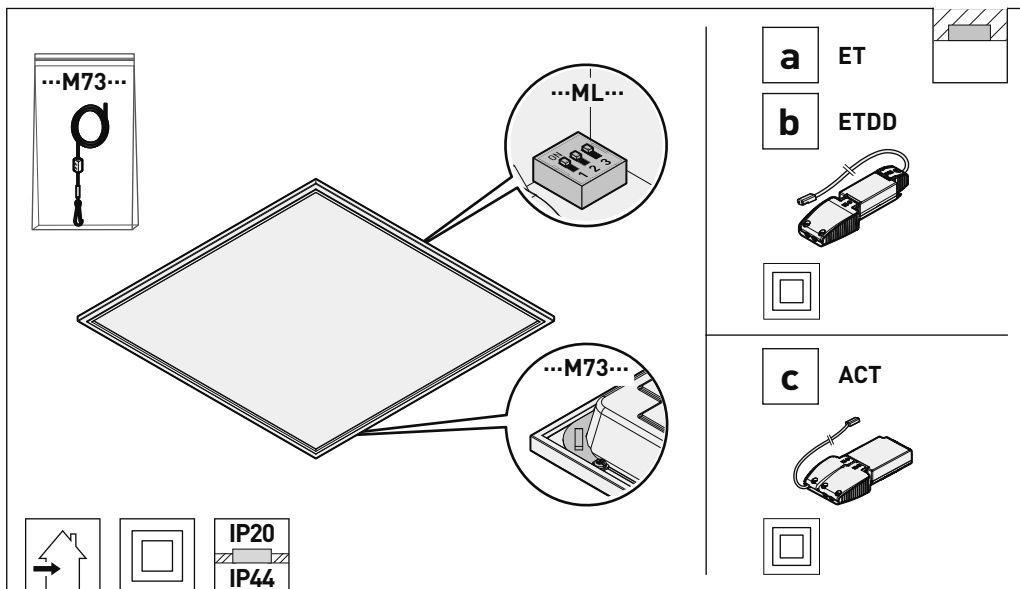
1. Długie naciśnięcie klawisza (> 0,5 s). Wszystkie oprawy są włączone.
2. Krótkie naciśnięcie przycisku (< 0,5 s). Wszystkie oprawy są wyłączone.
3. Długie naciśnięcie przycisku (> 0,5 s - 4 s). Wszystkie oprawy są włączone i ściemnione.

Wszystkie EKG zachowują się ponownie synchronicznie. Synchronizacja jest zakończona.



# VALINEO G4 LED

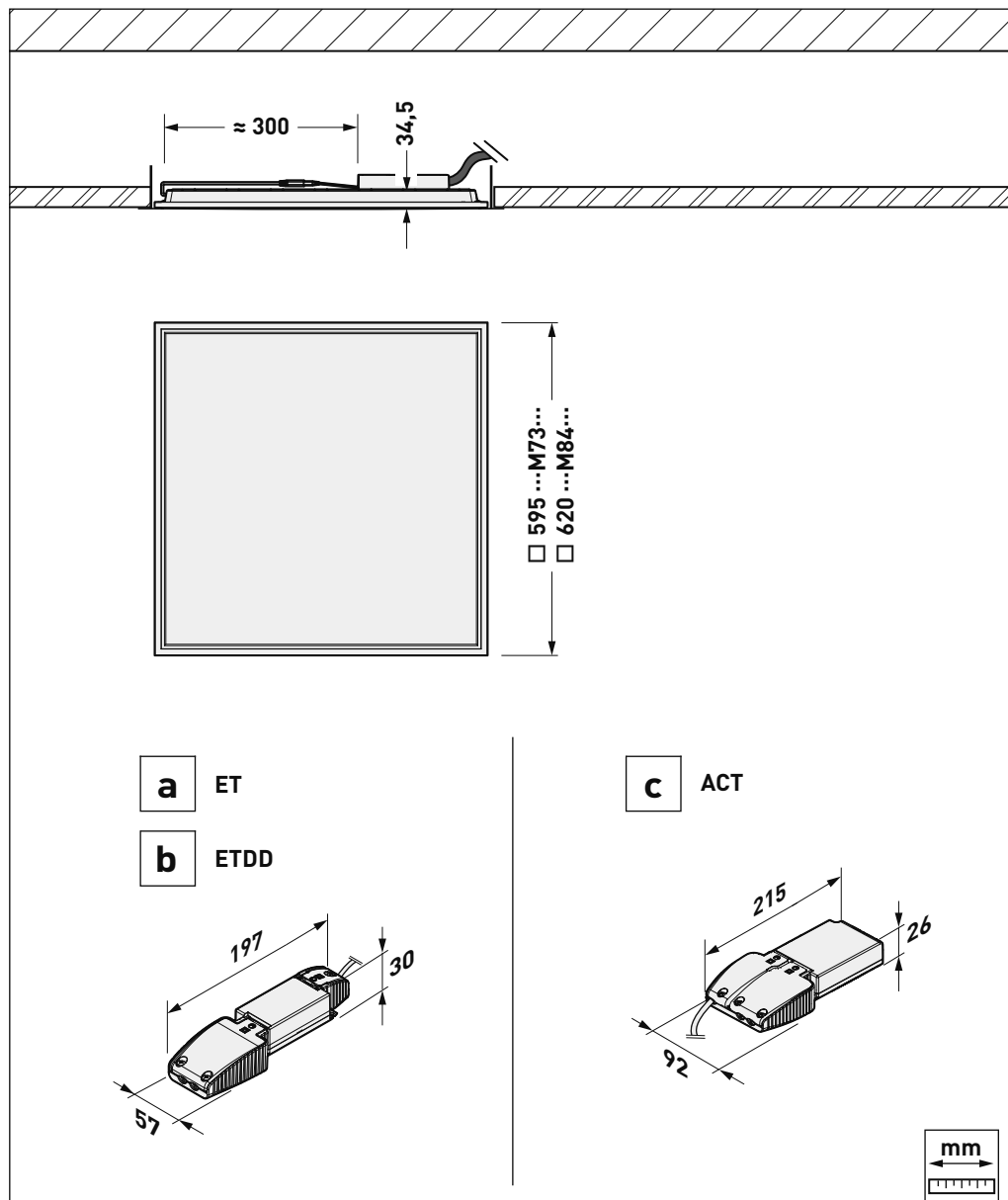
Type	≈ kg
VALINEOG4 M73 ... ML ... ET	2,3
VALINEOG4 M73 ... ML ... ETDD	2,3
VALINEOG4 M84 ... ML ... ET	2,5
VALINEOG4 M84 ... ML ... ETDD	2,5
VALINEOG4 ACT M73 ... ETDD8	2,5
VALINEOG4 ACT M84 ... ETDD8	2,7



# VALINEO G4 LED



Type
VALINEOG4 ... M73 ...
VALINEOG4 ... M84 ...



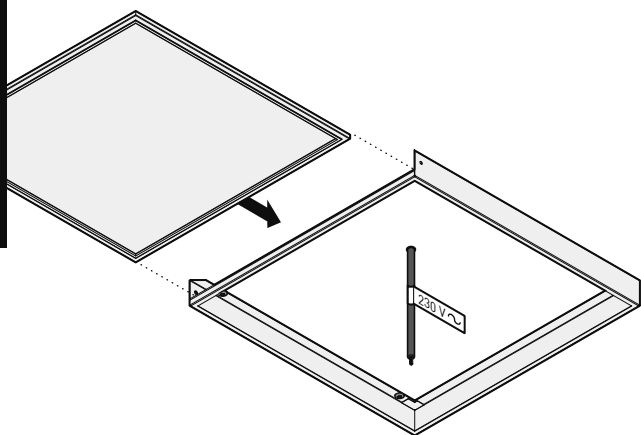
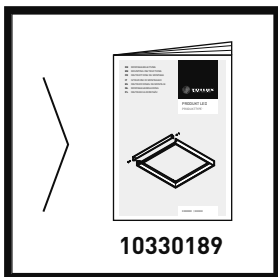




# VALINEO G4 LED

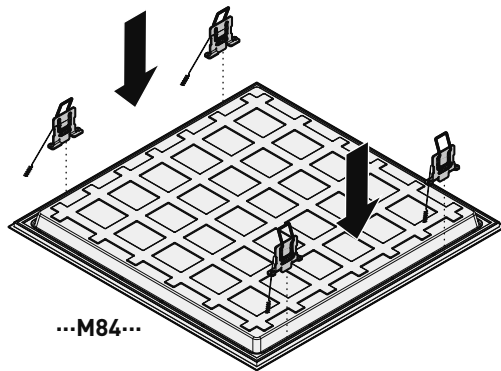
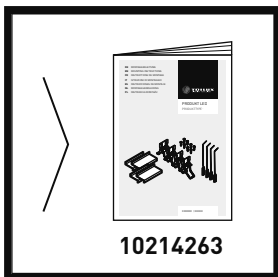
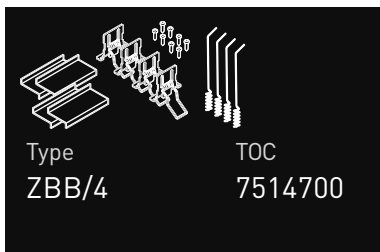
i

+ optional



i

+ optional

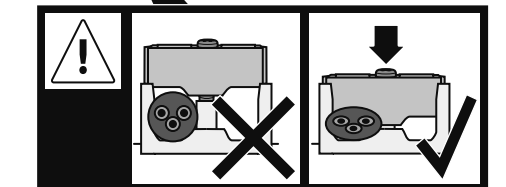
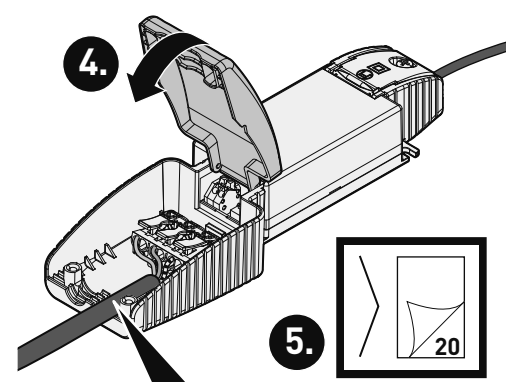
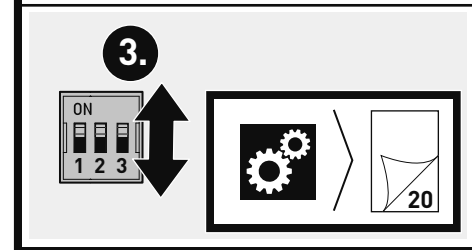
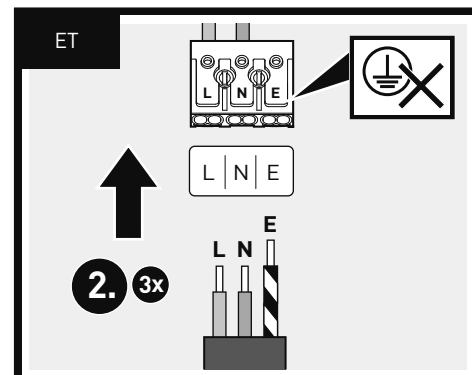
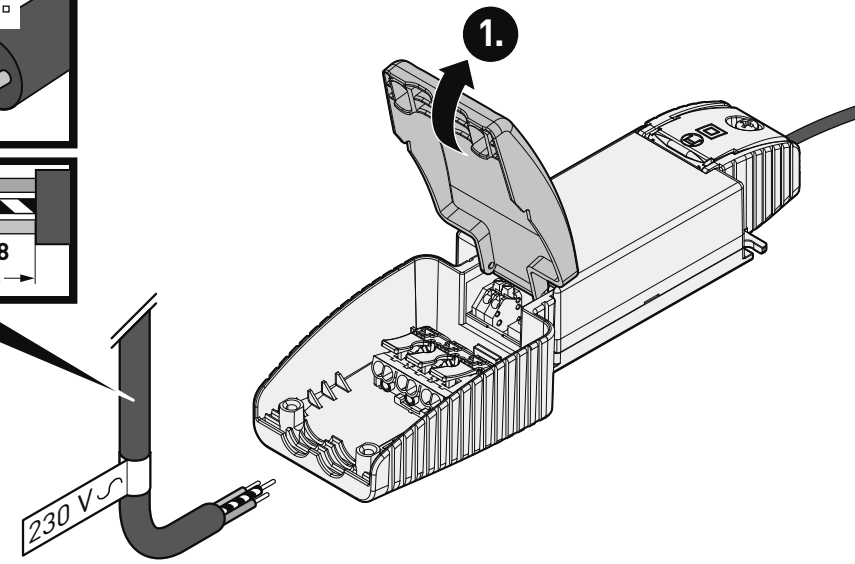
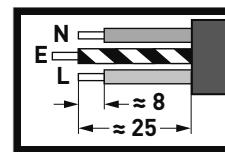
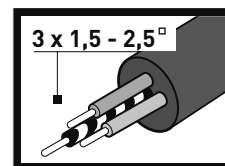


# VALINEO G4 LED



01

a

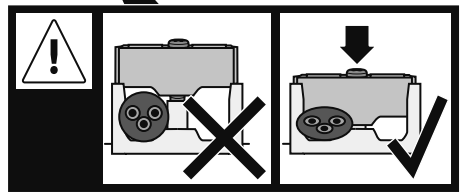
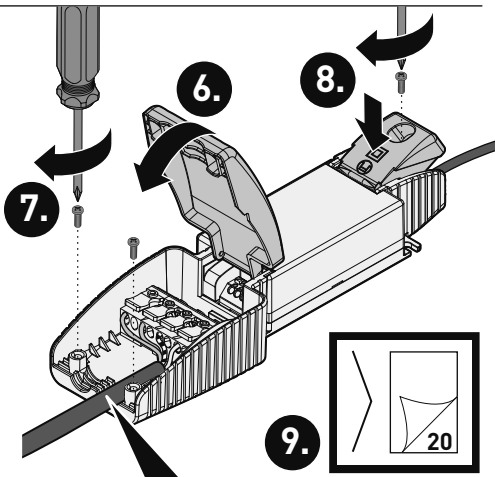
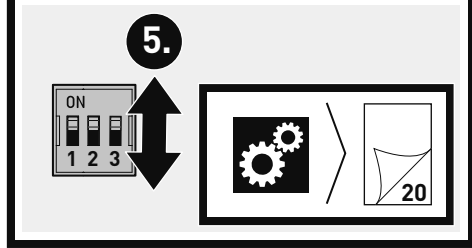
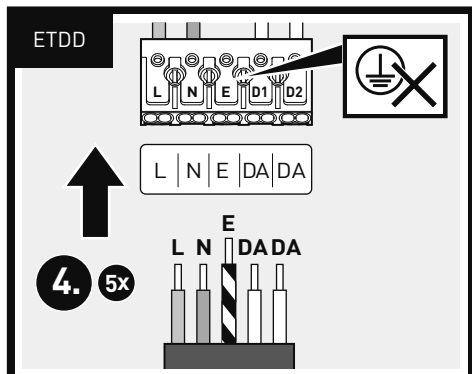
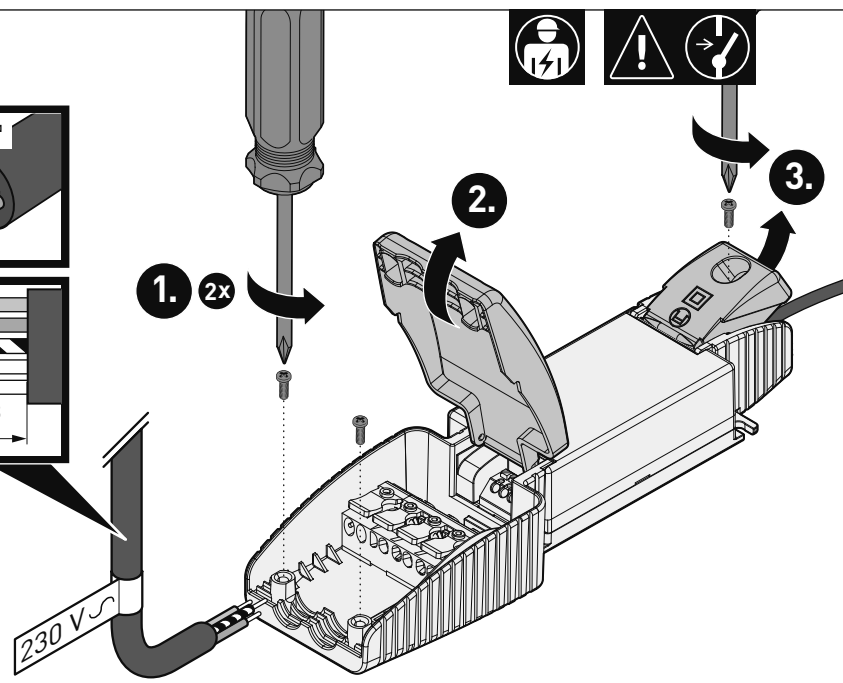
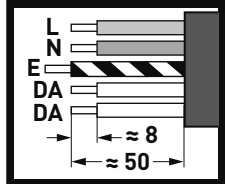
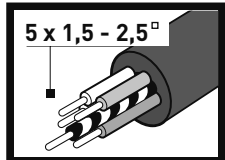




# VALINEO G4 LED

01

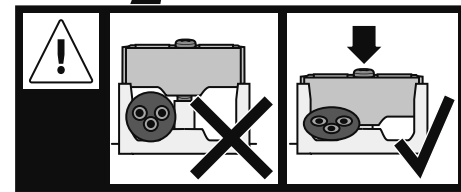
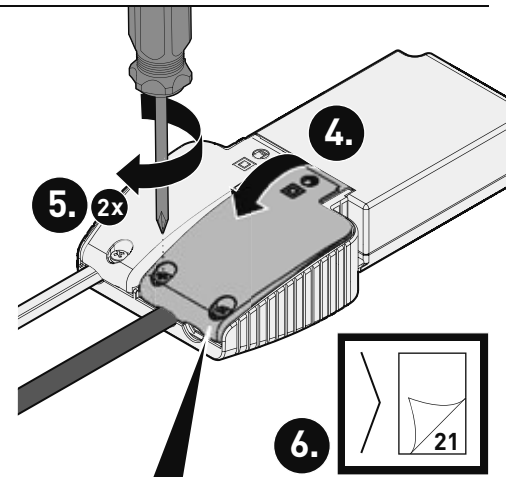
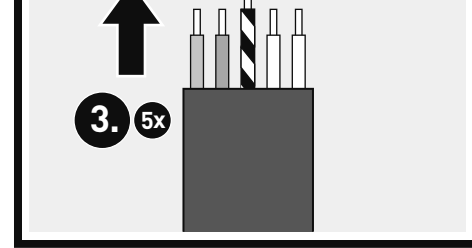
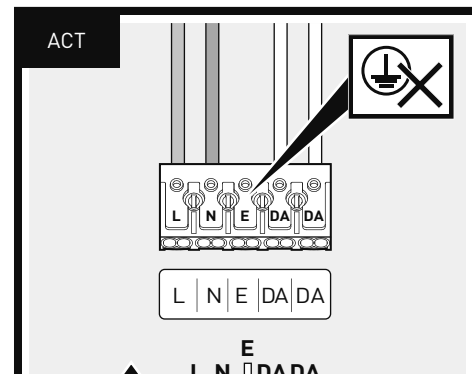
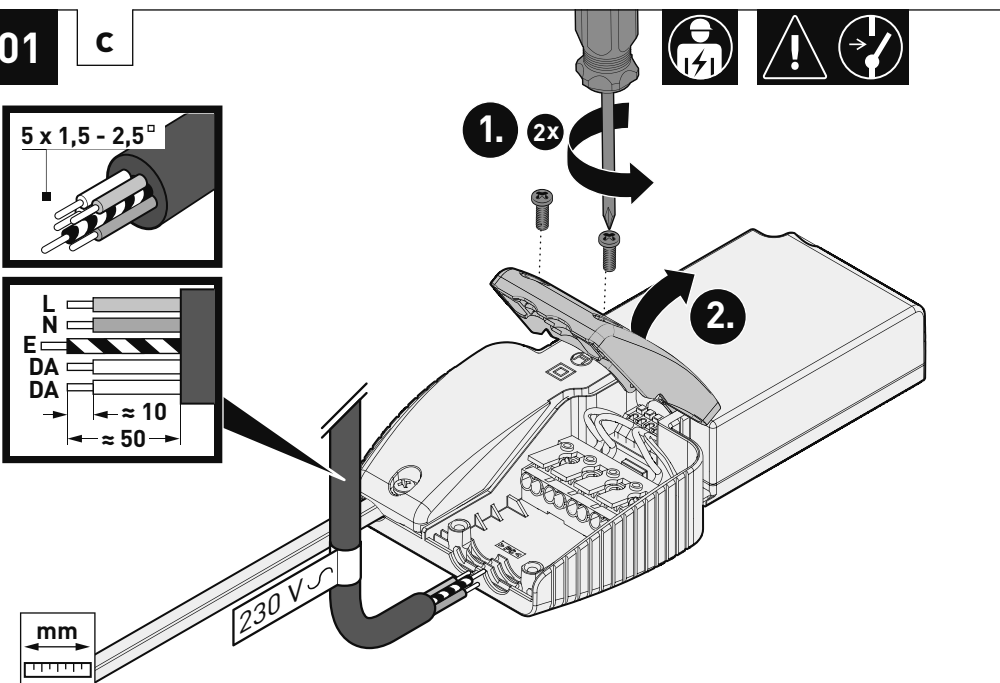
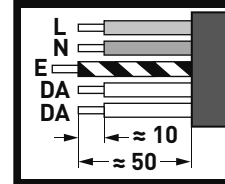
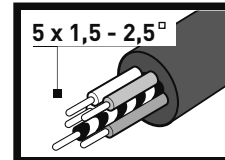
b



# VALINEO G4 LED

01

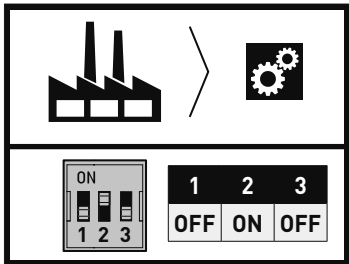
c



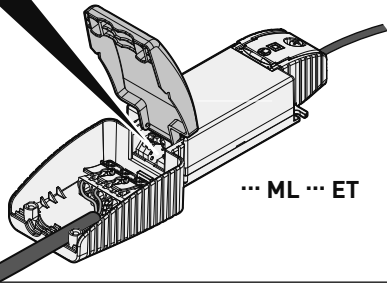


# VALINEO G4 LED

i a



1	2	3	mA	lm	UGR19	Insulation material
OFF	OFF	OFF	700	3.800	✓	✓
OFF	ON	OFF	800	4.200	✓	✓
ON	ON	OFF	850	4.600	✓	
ON	OFF	ON	950	5.000	✓	

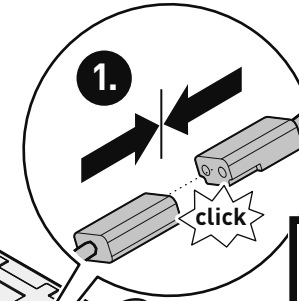


... ML ... ET

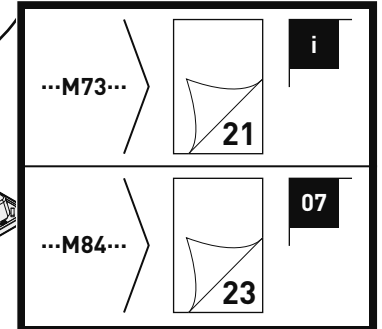
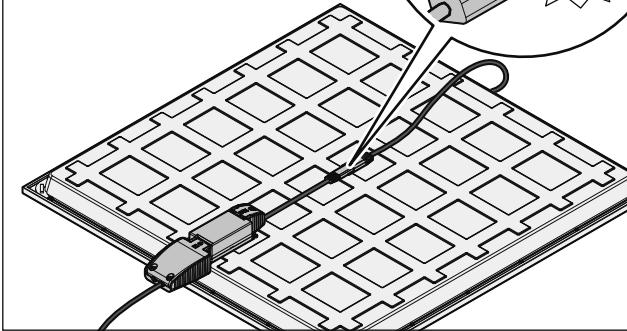
# VALINEO G4 LED



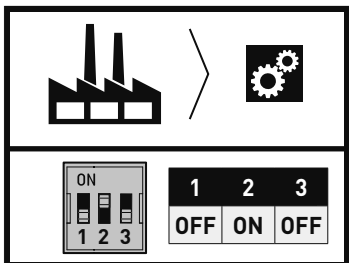
02



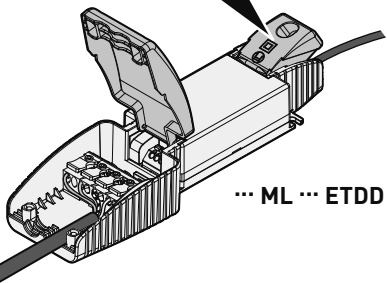
2.



i b

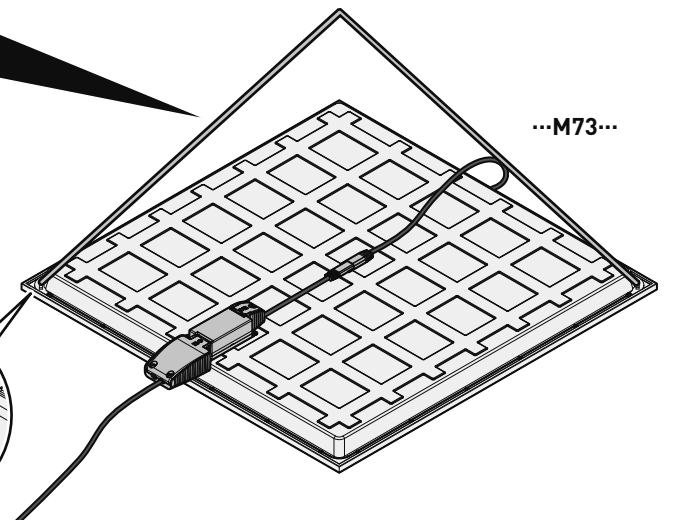
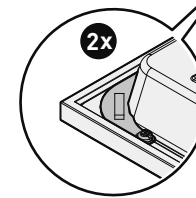
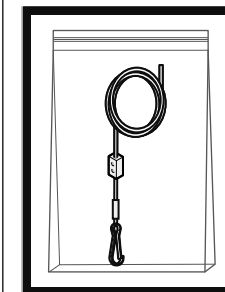


1	2	3	mA	lm	UGR19	Insulation material
OFF	OFF	ON	700	3.800	✓	✓
OFF	ON	OFF	800	4.200	✓	✓
OFF	ON	ON	850	4.600	✓	
ON	OFF	ON	950	5.000	✓	



... ML ... ETDD

i + optional

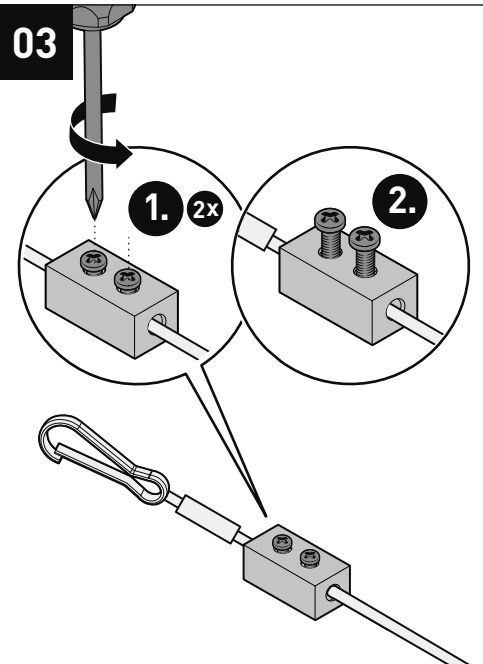


...M73...

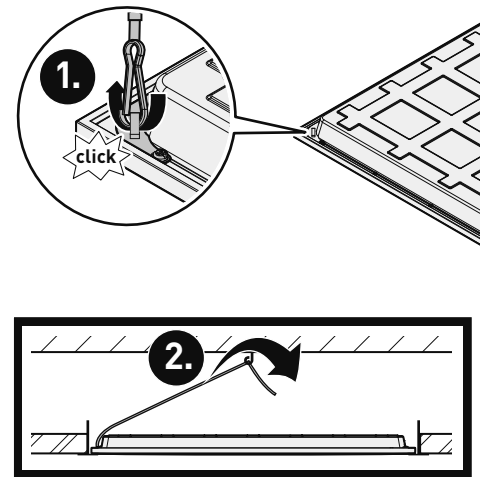


# VALINEO G4 LED

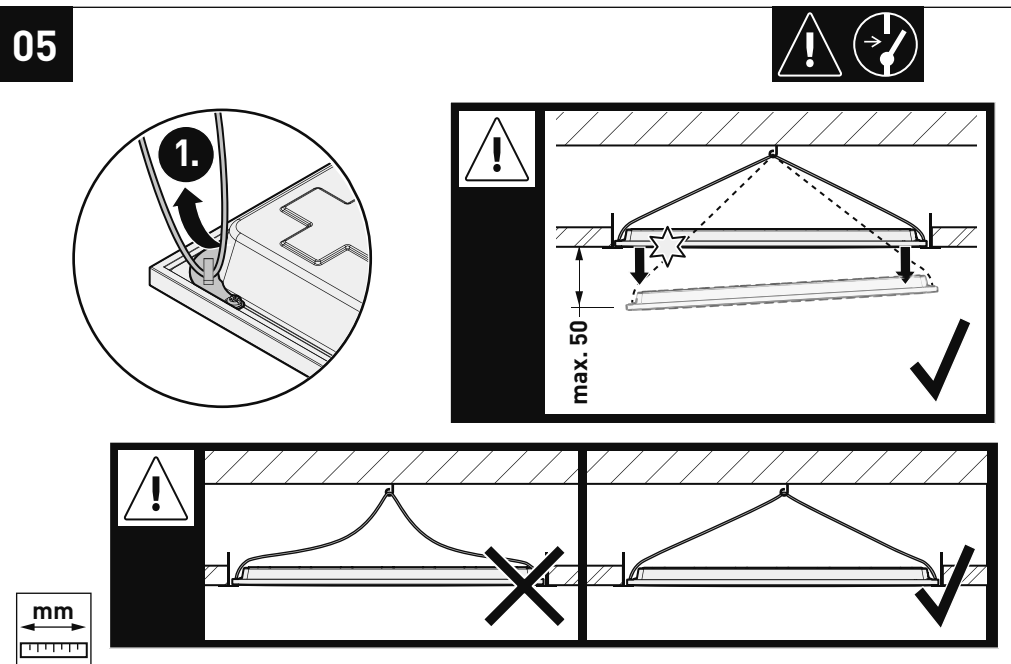
03



04



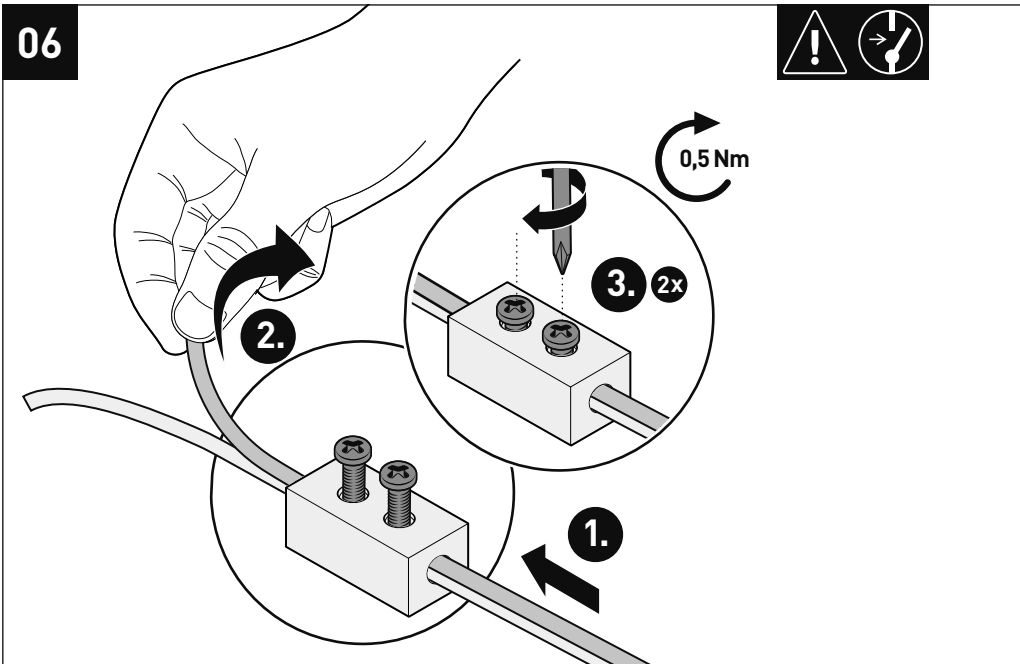
05



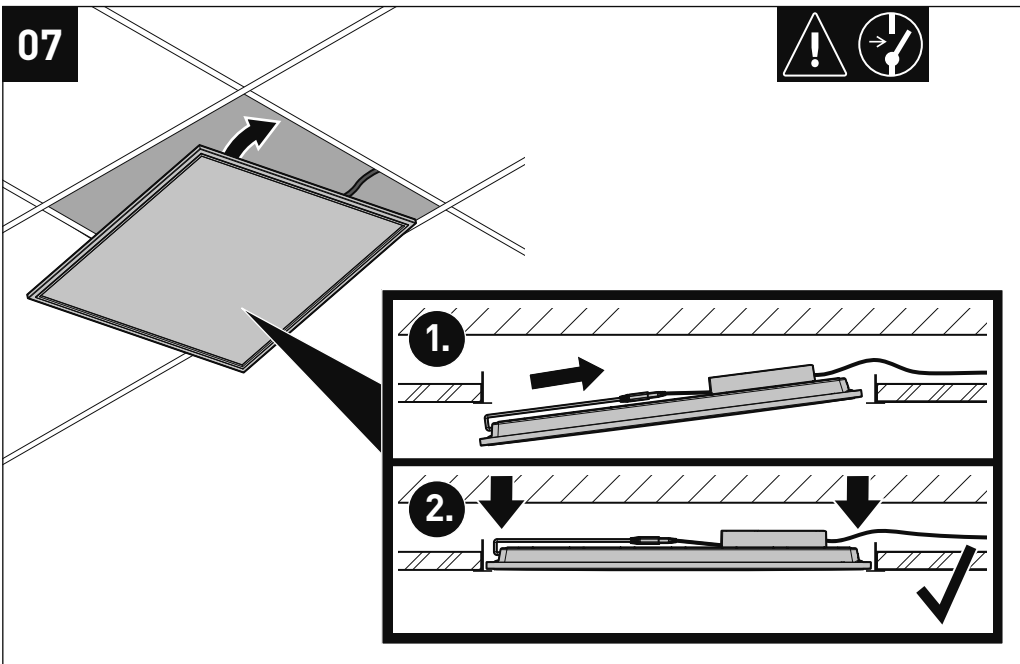
# VALINEO G4 LED



06

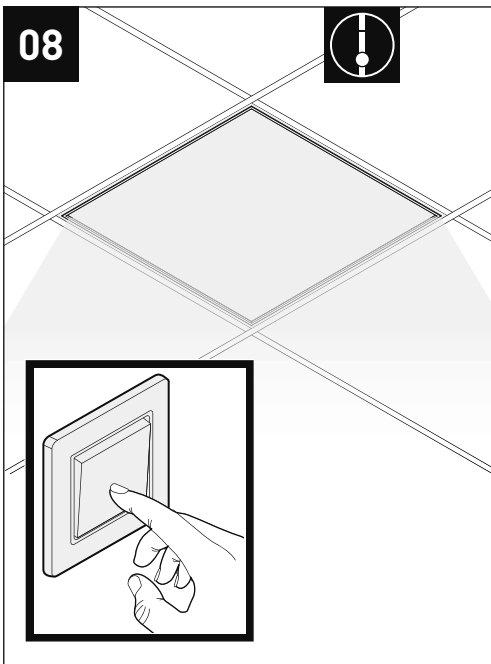


07

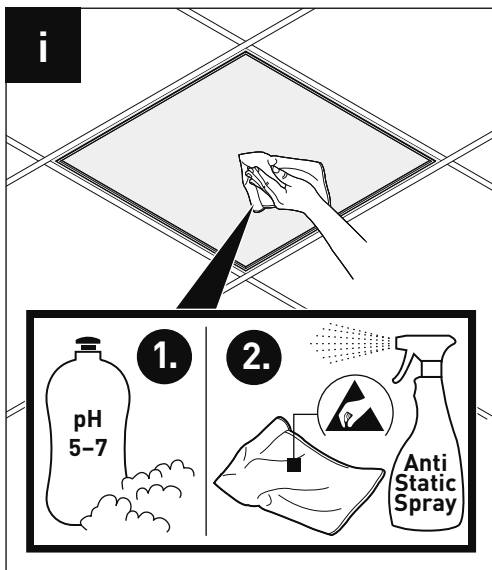




08



i



TRILUX GmbH & Co. KG

Heidestraße  
D-59759 Arnsberg  
+49 2932 301-0  
info@trilux.com  
www.trilux.com