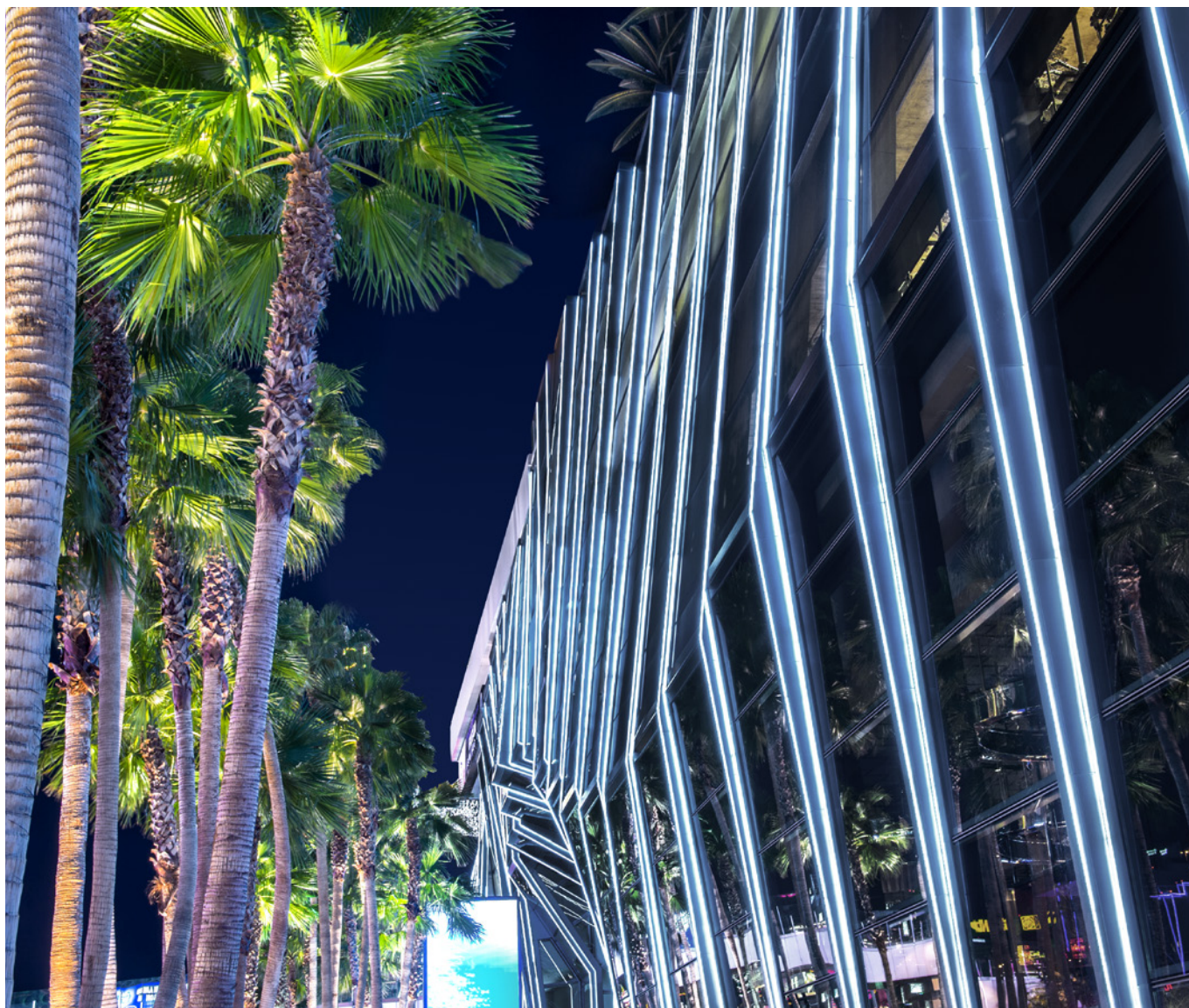


Datasheet

SMARTLED FLEX[®] 3D Gen 2

30m RUN | TOP & SIDEFLEX

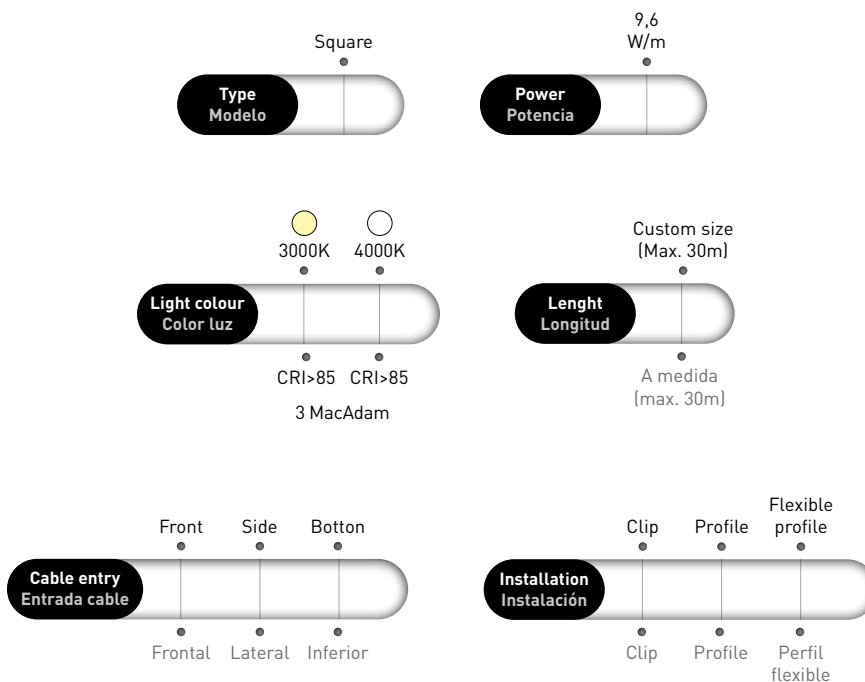


02/05/24 © MCI LIGHT

SMARTLED FLEX® 3D Gen 2

30m RUN | TOP & SIDEFLEX

- Light to highlight architecture
- Homogenous and comfortable light
- Max run 30m without power drop (constant current)
- 3D Flexible linear body (Vertical&horizontal bending)
- Up to 520 lm/m
- Cuttable each 6,2cm
- 3 step MacAdam for chromatic stability control
- Dimming by PWM
- Luz para dibujar la arquitectura
- Luz uniforme y confortable
- Longitud máxima 30m sin caída de tensión (corriente constante)
- Cuerpo lineal flexible 3D (doblado horizontal&vertical)
- Hasta 520 lm/m
- Se puede cortar cada 6,2cm
- 3 Step Mac Adam para estabilidad del color
- Dimerizable por PWM

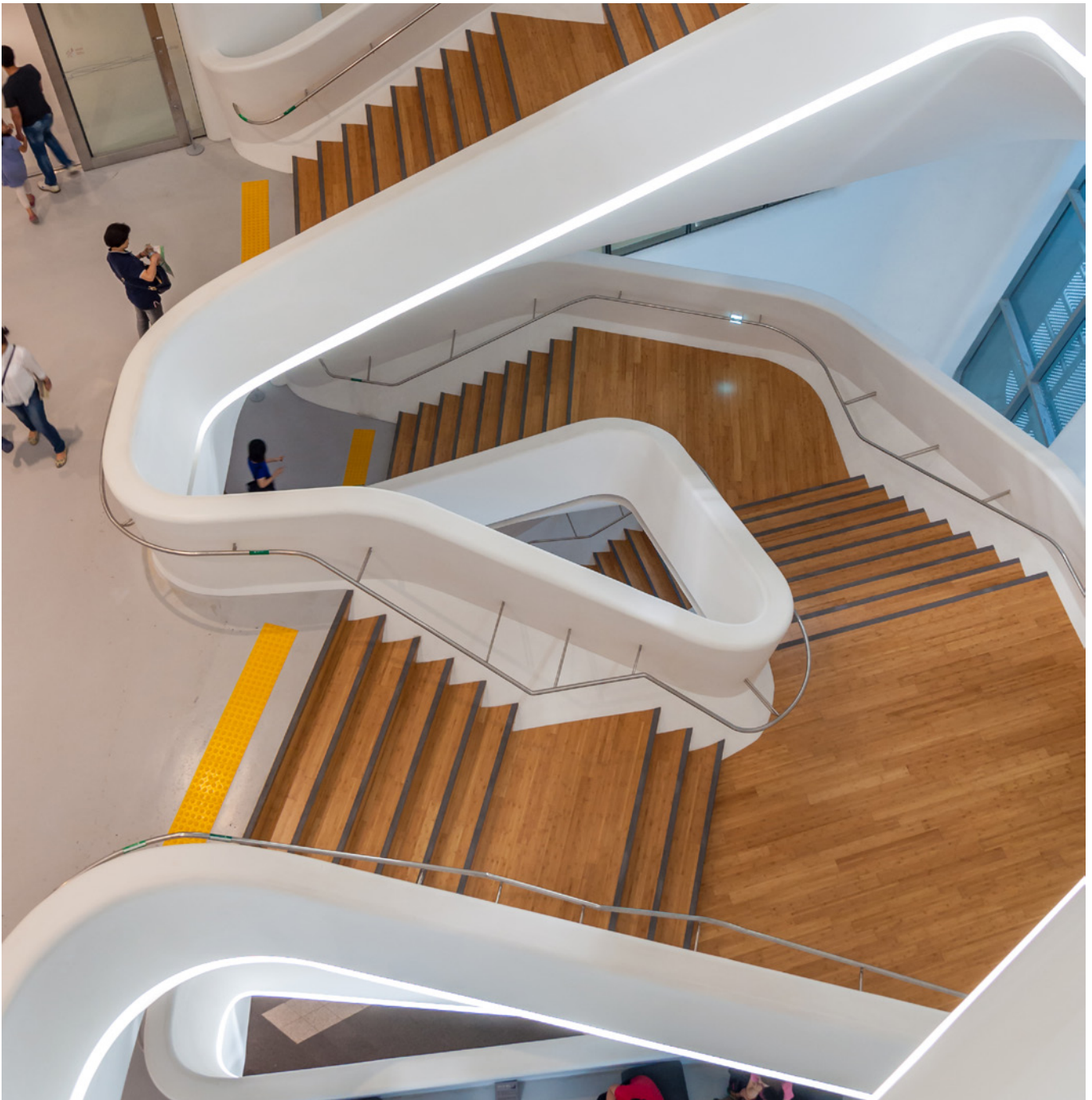


*Due to tolerances of the production process the color temperatures could change slightly.
Debido a las tolerancias del proceso de producción las temperaturas del color pueden cambiar ligeramente.*

SPECIFICATIONS
CARACTERÍSTICAS

| | | | | | | | | | | | | | |
|--|-----------|------|------|--------|-------------------|---------|----------|-------------------------|------------------------|-----------------|--|--|--|
| | 24V DC | IP67 | IK10 | CRI>85 | 3-step MacAdam | PWM | Silicone | HEAT SHOCK tested | Saltwater resistant | UV protected | L80 B10 >50.000h <small>Ta +25°C</small> | Ta min -20°C -4°F Tc +50°C +122°F | |
|--|-----------|------|------|--------|-------------------|---------|----------|-------------------------|------------------------|-----------------|--|--|--|

| SmartLedFlex® 3D 30m run | | |
|----------------------------|-------------------------------|-----------------|
| Power (1 m) | 9,6 W / 96 LEDs | 9,6 W / 96 LEDs |
| Color temperatures | 3000K | 4000K |
| Lumens output (1 m) | 500 lm | 520 lm |
| Luminaire efficiency | 52 lm/W | 54 lm/W |
| Cutting unit | 62,5mm | |
| Measures / Weight | 16x17mm 30m reel 14,50 Kg | |

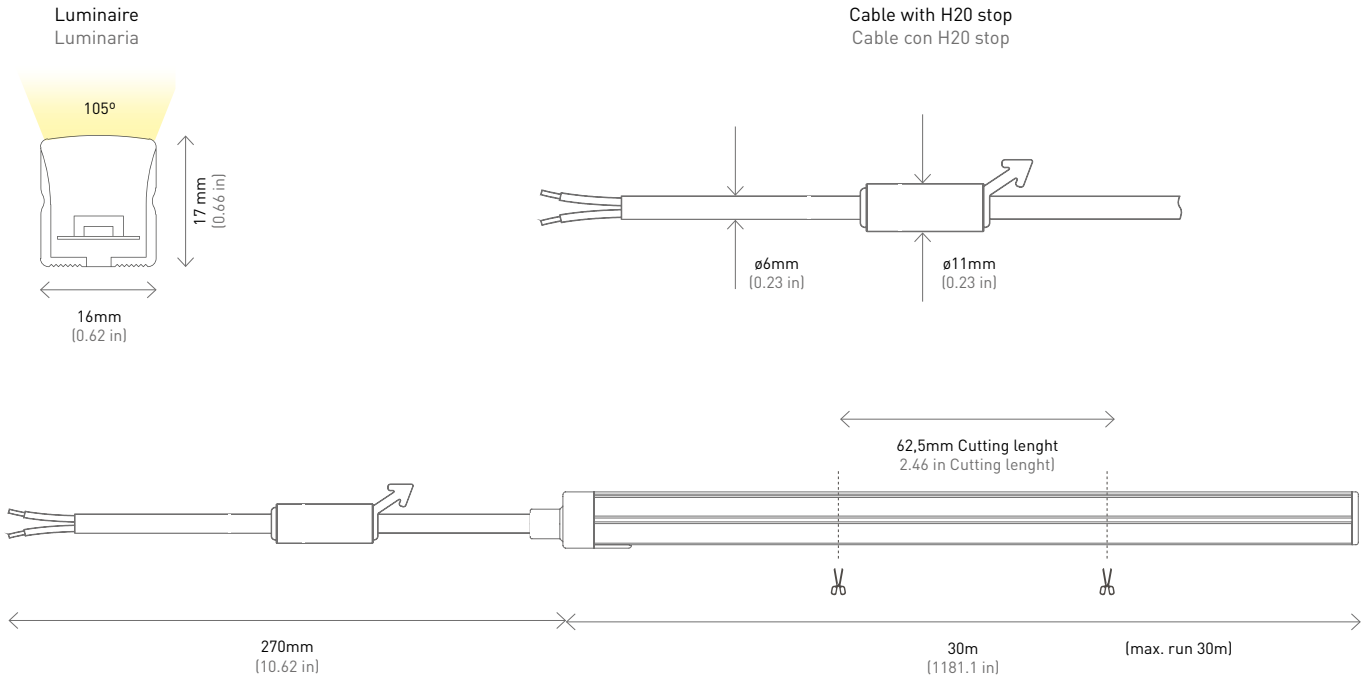


Color temperature conform to **ANSI C78.377A**.
Temperatura de color según normativa **ANSI C78.377A**.

**MEASURES
MEDIDAS**

SmartLedFlex® 3D Gen 2
30m run | Top & Sideflex

Full scale.
Escala real.



**LIGHT DISTRIBUTION CURVES
FOTOMETRÍAS**

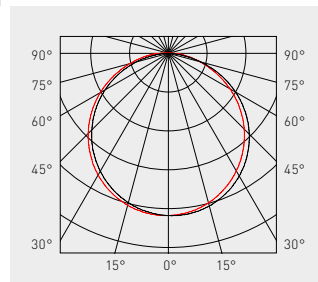
**SLF® 3D Gen 2
Top & Sideflex**

9,6W

| Distance Distancia | Beam Ángulo | Diameter Diámetro |
|-----------------------|----------------|----------------------|
| 1 m | | 2,6 m |
| 2 m | | 5,2 m |
| 3 m | | 7,8 m |
| 4 m | | 10,5 m |
| 5 m | | 13,1 m |

| 3000K WARM WHITE BLANCO CÁLIDO |
|--------------------------------------|
| 58 lux |
| 15 lux |
| 6 lux |
| 4 lux |
| 2 lux |

| 4000K NEUTRAL WHITE BLANCO NEUTRO |
|---|
| 60 lux |
| 15 lux |
| 7 lux |
| 4 lux |
| 2 lux |



Data calculated with **SmartLedFlex® 3D Gen 2 Top & Sideflex** (1000 mm).
Lumen measurement complies with **UNE-EN 13032 / IES LM-79-08** testing procedures.
Light distribution curves are available at www.mclight.com.
Due to continuous improvements and innovations, specifications may change without notice.

Datos calculados con **SmartLedFlex® 3D Gen 2 Top & Sideflex** (1000 mm).
Ensayado bajo las especificaciones de la norma **UNE-EN 13032 / IES LM-79-08**.
Fotometrías disponibles en www.mclight.com.
Debido a las continuas mejoras e innovaciones, las especificaciones pueden cambiar sin previo aviso.

DETAILS
DETALLES



Front cable silicone endcap.
Tapa final de silicona con salida de cable frontal.



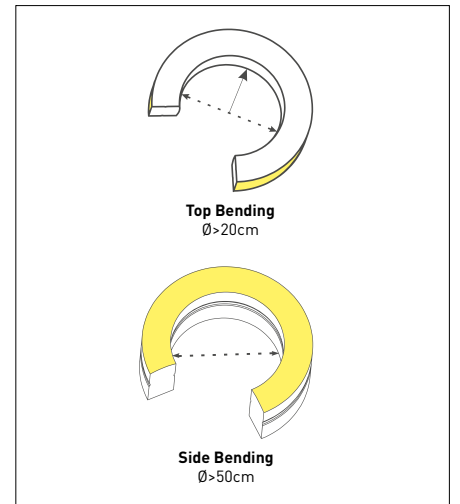
30 m reel.
Bobina de 30 m.



End cap with silicone.
Tapa final con silicona.



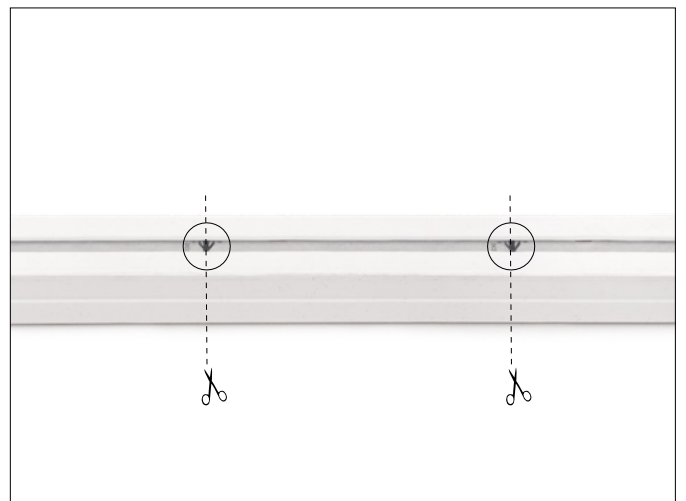
Injected end cap.
Tapa final inyectada.



Bending diameter
Diámetro de curvatura

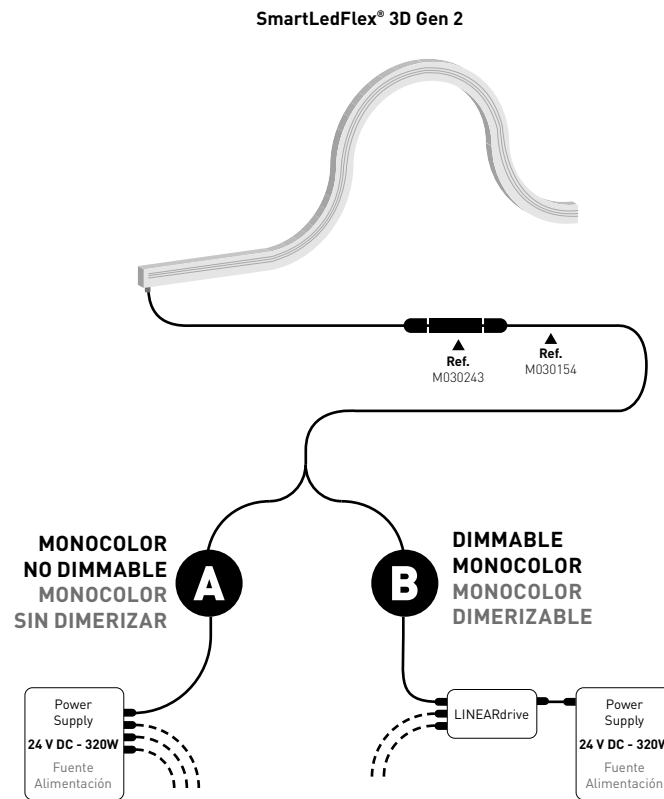


Wire with H2O stop.
Cable con H2O stop.



Cutting marks (each 62,5 mm.)
Marcas de corte (cada 62,5 mm.)

MONOCOLOR CONNECTIONS
CONEXIONES MONOCOLOR



A

MONOCOLOR NO DIMMABLE
MONOCOLOR SIN DIMERIZAR

9,6 W/m



Maximum 1 reels of 30 m connection to PSU 24 V DC - 320W (max. 30 m).

Máximo 1 bobina de 30 m. conectadas a fuente de alimentación de 24 V DC - 320W (máx. 30 m).

B

DIMMABLE WITH LINEARdrive 720
DIMERIZABLE CON LINEARdrive 720

9,6 W/m



Maximum 1 reel of 30 m in connection to LINEARdrive 720 (PSU 24 V DC - 320W) (max. 30 m).

Máximo 1 bobina de 30 m conectadas en paralelo al LINEARdrive 720 (fuente de alimentación de 24V DC - 320W) (máx. 30 m).

REFERENCES
REFERENCIAS

7320 0 0 0 /XX/XX

COLOR COLOR

/85/3K 3000K
/85/4K 4000K

LENGTH LONGITUD

0 30m
9 Custom made

FINISHES ACABADOS

0 White Blanco

OPTIONS
OPCIONES

Also available on request in 2K7, 3K5, 4K5 and 6K.
También disponible bajo demanda en 2K7, 3K5, 4K5 y 6K.

Also available on request with entry cable side or bottom.
También disponible bajo demanda con cable de entrada lateral o inferior.

The standard version is delivered with front cable entry, H20 stop and 0,27 m wire.
La versión estándar se suministra con entrada de cable frontal, H20 stop y cable de 0,27 m.

| | CUTTING SIZE UNIDAD DE CORTE | POWER (1m) POTENCIA(1m) | MAX. LENGHT LONGITUD MÁX. |
|--|---------------------------------|----------------------------|------------------------------|
| | 62,5mm | 9,6W | 30 m |

Lengths must be compatible with cutting units.
Las longitudes tienen que ser compatibles con las unidades de corte.

Due to tolerances of the production process the color temperatures could change slightly.
Debido a las tolerancias del proceso de producción las temperaturas del color pueden cambiar ligeramente.

Due to tolerances of the production process the total lengths could change slightly.
Debido a las tolerancias del proceso de producción las longitudes totales pueden cambiar ligeramente.

ACCESSORIES REFERENCES
REFERENCIAS ACCESORIOS



| | | | |
|--------------------|--|--|----------|
| M134006 | Aluminum clip (35mm) | Clip aluminio (35mm) | 1 |
| M131002/C12 | Aluminum profile (2m) | Perfil aluminio (2m) | 2 |
| M131004 | Flexible stainless steel profile (1m) | Perfil flexible inox (1m) | 3 |
| M200233 | Silicone front cap (1u.) | Tapa frontal silicona (1u.) | 4 |
| M200234 | Silicone side & bottom cap (1u.) | Tapa lateral e inferior silicona (1u.) | 5 |
| M200232 | Silicone end cap (1u.) | Tapa final silicona (1u.) | 6 |
| M030243 | IP68 "I" connection Ø6-13,5mm Tee Tube (3 poles) (monocolor) | Conexión "I" Ø6-13,5mm IP68 Tee Tube (3 polos) (monocolor) | |
| M030154 | 3 x 1,5 mm ² H07RN-F cable (m) (monocolor) | Cable 3 x 1,5 mm ² H07RN-F (m) (monocolor) | |
| M030456 | 2 x 1,5 mm ² Monocolor cable (0,30m) | Cable 2 x 1,5 mm ² Monocolor (0,30m) | |

To control the luminaires via Bluetooth see page 338
Para controlar las luminarias vía Bluetooth consultar página 338

Power supplies page 342
Fuentes de alimentación página 342

SMARTLED FLEX[®] 3D Gen 2 30m RUN | TOP & SIDE FLEX

Datasheet

Due to continuous improvements and innovations, specifications may change without notice.
Debido a continuas mejoras e innovaciones, las especificaciones pueden ser modificadas sin notificación.

02/05/24 © MCI LIGHT



C/ dels Oficis, n° 25
Pol. Ind. el Regàs
08850 · Gavà
Barcelona · SPAIN

T. (+34) 93 630 28 00
F. (+34) 93 630 29 66
M. info@mcilight.com

mcilight.com

by **GRUPO MCI**