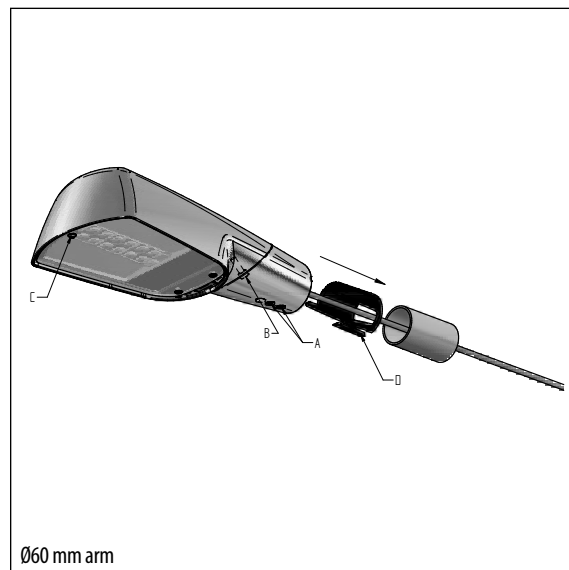
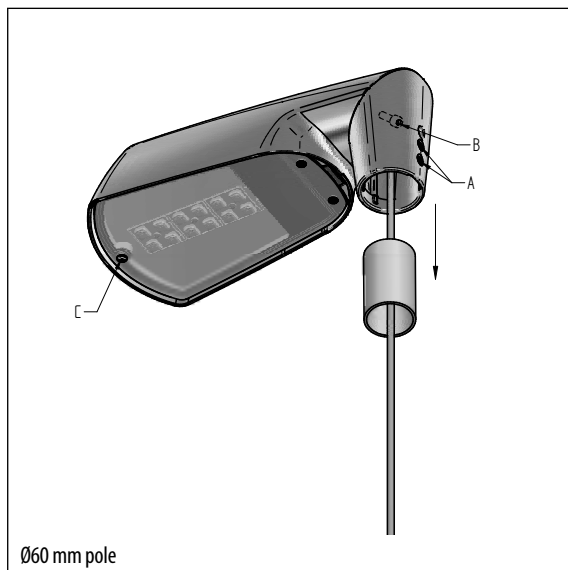


# PEAK 320 INSTRUCTIONS

8710 - 8715



LED: RG2 - Risikogruppe 2 / Risk Group 2

## Dansk

- Ø60 mm mast::** Fremfør ledningen gennem masten og pres lygtehovedet på plads på masten. Indstiksybde 77mm.  
Juster lygtehovedets position og fastgør det ved at tilspænde A 10 Nm ved hjælp af en 4 mm umbraco-nøgle.
- Ø48 mm arm:** Fremfør ledningen gennem masten og pres lygtehovedet på plads på armen. indstiksybde 77 - 97mm. .  
Ved Ø60 tag adaptor (D) ud, og udskift til mindre skruer.  
Juster lygtehovedets position og fastgør det ved at tilspænde de to skruer A max 10 Nm ved hjælp af en 4 mm umbraco-nøgle.
- Vedligeholdelse:** For at sikre optimal lysmængde bør afskærmningen rengøres udvendigt efter behov.
- Generelt:** Armaturet kan ændres mellem arm og mast ved at løsne skrue (B) (kræver 24 Nm, brug egnet værktøj) og dreje armdelen 180 grader.  
Skrue (B) tilspændes med 14 Nm. Skrue (C) tilspændes med max 1 Nm med nøgle T20.

## English

- Ø60 mm pole:** Lower the cable through the pole and press the fitting onto the top of the pole. Insertion depth 77mm.  
Adjust the position of the fitting and fasten it, as shown at A, by means of a 4 mm hex key, moment of force 10 Nm.
- Ø48 mm arm:** Lower the cable through the pole and press the fitting onto the arm. Insertion depth 77 - 97mm.  
For Ø60, remove the adaptor (D,) and replace with smaller screws.  
Adjust the position of the fitting and fasten it as shown at A, by means of a 4 mm hex key , max moment of force 10 Nm.
- Maintenance:** In order to secure the best possible light output, the screen should be kept clean.
- General:** The luminaire can be changed between arm and mast by loosening screw (B) (requires 24 Nm, use appropriate tool) and turning the arm part 180 degrees. Screw (B) is tightened with 14 Nm. Screw (C) is tightened to a maximum of 1 Nm using a T20 Torx driver.

## Deutsch

- Ø60 mm Mast:** Kabel durch das Mastrohr senken und die Leuchte am Mast anbringen. Einstecktiefe 77mm.  
Die Leuchte in Position drehen und mit den Schrauben A 10 Nm anziehen (4 mm Inbusschlüssel).
- Ø48 mm Ausleger:** Kabel durch das Mastrohr senken und die Leuchte am Ausleger anbringen. Einstecktiefe 77 - 97mm.  
Bei Ø60 Dachadapter (D) entfernen und kleinere Schrauben verwenden.  
Die Leuchte in Position drehen und mit den Schrauben A max 10 Nm anziehen (4 mm Inbusschlüssel).
- Wartung:** Um die höchstmögliche Lichtaustritt zu sichern, die Abschirmung mit Wasser und Spülmittel nach Bedarf reinigen.
- Allgemein:** Die Armatur kann zwischen Arm und Mast gewechselt werden, indem die Schraube (B) gelöst wird (erfordert 24 Nm, geeignetes Werkzeug verwenden) und das Armteil um 180 Grad gedreht wird. Schraube (B) wird mit 14 Nm angezogen.  
Schraube (C) mit max. 1 Nm mit T20-Torx-Schlüssel anziehen.